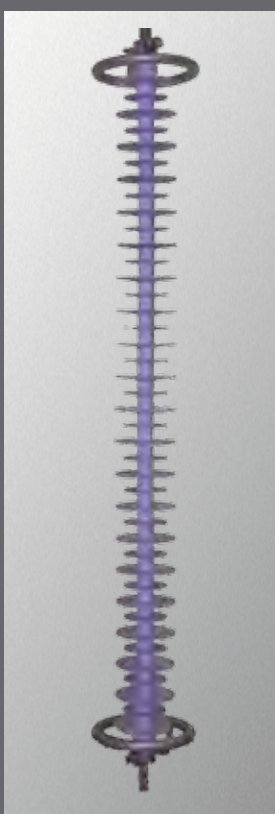


ЧАСТЬ 2

ГЛАВА 4

ИЗОЛЯТОРЫ ЛИНЕЙНЫЕ ПОДВЕСНЫЕ ПОЛИМЕРНЫЕ





**ПРЕИМУЩЕСТВА
ПОЛИМЕРНЫХ ПОДВЕСНЫХ
ИЗОЛЯТОРОВ ПОВЫШЕННОЙ
НАДЕЖНОСТИ III ПОКОЛЕНИЯ**

ЗАО «Инста» - единственное отечественное предприятие, выпускающее полимерные подвесные изоляторы повышенной надежности только III поколения, которые отличаются:

- уровнем испытательных и разрядных напряжений, которые существенно выше установленных другими производителями;
- заходом цельнолитой кремнийорганической оболочки на оконцеватели, что обеспечивает 100% -ную герметизацию и долговечность изоляторов за счет полного исключения клеевых швов из их конструкции;
- уникальной технологией изготовления, гарантирующей отсутствие скрытых повреждений стержня после прессования оконцевателей;
- наилучшей антикоррозионной защитой оконцевателей с использованием технологии термодиффузионного оцинкования.



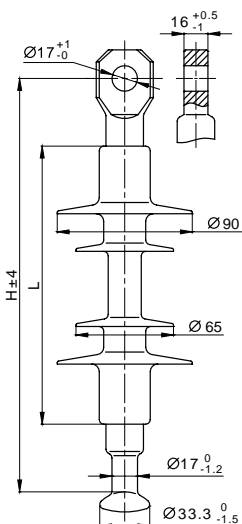
С применением полимерных изоляторов III поколения производства ЗАО «Инста» Филиалом ОАО «ФСК ЕЭС» - «Электросетьсервис» совместно с ОАО «Институт «Энергосетьпроект» разработан ряд отраслевых типовых материалов для проектирования: Альбом 1 «Изолирующие подвески проводов к стальным, железобетонным и деревянным опорам ВЛ 35-220 кВ», Альбом 2 «Изолирующие подвески проводов к стальным опорам ВЛ 330 кВ», типовой проект «ВЛЗ 6-10 кВ повышенной надежности, шифр 1.10.МИ.08.». Альбомы доступны для просмотра и копирования на сайте компании в разделе «Типовые проектные решения». Кроме того, по заказам предприятий они высылаются по почте бесплатно.



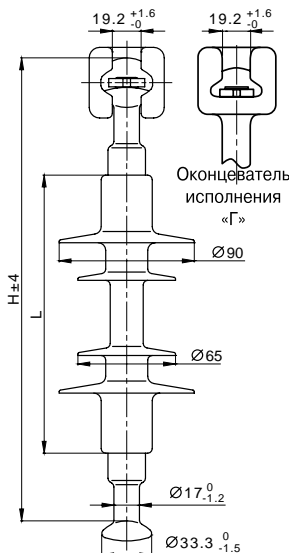
**ИЗОЛЯТОРЫ
ЛИНЕЙНЫЕ ПОДВЕСНЫЕ
СТЕРЖНЕВЫЕ ЦЕЛЬНОЛИТЫЕ
ПОЛИМЕРНЫЕ
(КРЕМНИЙОРГАНИЧЕСКИЕ)
ТИПА ЛК 70/10-И, ЛК120/10-И
НА НАПРЯЖЕНИЕ 10 кВ**



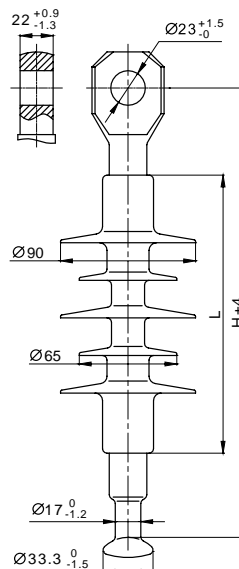
ЛК70/10-И-3 СП
(ЛК70/10-А3)



ЛК70/10-И-3 Г1П*
(ЛК70/10-В3)



ЛК120/10-И-4 СП
(ЛК120/10-А4)



НАЗНАЧЕНИЕ:

Предназначены для крепления и изоляции неизолированных и защищенных изоляцией проводов типа СИП-3 ВЛ переменного тока напряжением 6- 10 кВ частотой до 100 Гц при температуре окружающего воздуха от -60 до + 50 °С. В обозначении изолятора последовательно указаны: тип, разрушающая нагрузка, класс напряжения, модификация, степень загрязнения и сочетание типов верхнего и нижнего оконцевателей. Конструкция изоляторов позволяет осуществлять монтаж устройств защиты от дуги УЗД-3 или УЗПН непосредственно на оконцеватели (см. стр. 299, 301). Изготавливаются по ТУ 3494-005-57966314-2006. Соответствуют ГОСТ 28856.

Наименование	Класс изолятора, кВ/кВ	Строительная высота Н, мм, не более	Изоляционная высота L, мм, не менее	Длина пути тока утечки, мм, не менее	Выдерживаемое напряжение, кВ			Разрядное напряжение 50 Гц в загрязненном и увлажненном состоянии кВ, не менее	Нормированная ПУЭ удельная поверхностная проводимость слоя загрязнения, мкСм	Допустимая степень загрязнения (СЗ) по ПУЭ	Масса, кг, не более
					полного грозового импульса	50 Гц в сухом состоянии	50 Гц под дождем				
ЛК 70/10-И-3 СП(СС)**	70/10	305	185	360	170	90	55	13	20	3	0,99
ЛК 70/10-И-3 ГП(Г1П, ГС,Г1С)											
ЛК 70/10-И-4 СП(СС)											
ЛК 70/10-И-4 ГП(Г1П, ГС,Г1С)	120/10	330	185	360	170	90	55	13	20	3	1,1
ЛК 120/10-И-3 СП(СС)											
ЛК 120/10-И-3 ГП(Г1П, ГС,Г1С)											
ЛК 120/10-И-4 СП(СС)	120/10	330	185	420	170	90	55	13	20	3	1,1
ЛК 120/10-И-4 ГП(Г1П, ГС,Г1С)											

* - Г1 - оконцеватель типа «гнездо» с применением двойного ушка типа «УД».

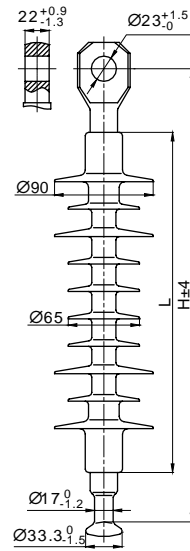
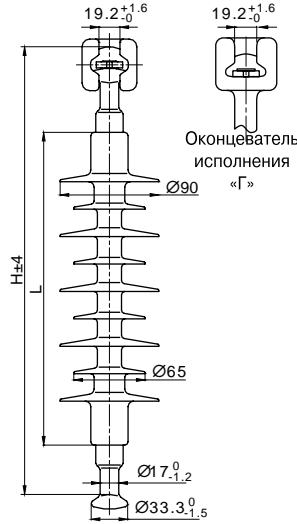
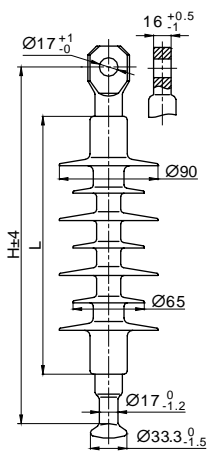
** - Обозначение исполнений по сочетанию типов оконцевателей: СП (или «А») - «проушина-пестик», СС (или «Б») - «проушина-проушина», ГП (или «В») - «гнездо-пестик», ГС (или «Г») - «гнездо-проушина», ПС - «пестик-проушина», СС 90 - «проушина-проушина», развернутые на 90 градусов относительно друг друга.



2 СП
А2)

ЛК70/20-И-3 Г1П*
(ЛК70/20-В3)

ЛК120/20-И-4 СП
(ЛК120/20-А4)



**ИЗОЛЯТОРЫ ПОДВЕСНЫЕ
СТЕРЖНЕВЫЕ ЦЕЛЬНОЛИТЫЕ
ПОЛИМЕРНЫЕ
(КРЕМНИЙОРГАНИЧЕСКИЕ)
ТИПА ЛК 70/20-И, ЛК120/20-И
НА НАПРЯЖЕНИЕ 20 кВ**

НАЗНАЧЕНИЕ:

Предназначены для крепления и изоляции неизолированных и защищенных изоляцией проводов типа СИП-3 ВЛ электропередачи и РУ электростанций и подстанций переменного тока напряжением 10-20 кВ частотой до 100 Гц при температуре окружающего воздуха от - 60 до + 50 °С. В обозначении изолятора последовательно указаны: тип, разрушающая нагрузка, класс напряжения, модификация, степень загрязнения и сочетание верхнего и нижнего оконцевателей. Конструкция изоляторов позволяет осуществлять монтаж устройств защиты от дуги УЗД-3 или УЗПН непосредственно на оконцеватели (см. стр. 299, 301).
Изготавливаются по ТУ 3449-005-57966314-2006.
Соответствуют ГОСТ 28856.

Наименование	Класс изолятора, кН/кВ	Строительная высота Н, мм, не более	Изоляционная высота L, мм, не менее	Длина пути тока утечки, мм, не менее	Выдерживаемое напряжение, кВ			Разрядное напряжение 50 Гц в загрязненном и увлажненном состоянии, кВ, не менее	Нормированная ПУЭ удельная поверхностная проводимость слоя загрязнения, мкСм	Допустимая степень загрязнения (СЗ) по ПУЭ	Масса, кг, не более
					полного грозового импульса	50 Гц в сухом состоянии	50 Гц под дождем				
ЛК 70/20-И-2 СП(СС)**	70/20	405	285	715	215	105	65	26	10	2	1,25
ЛК 70/20-И-2 ГП(Г1П, ГС, Г1С)											
ЛК 70/20-И-3 СП(СС)											
ЛК 70/20-И-3 ГП(Г1П, ГС, Г1С)											
ЛК 70/20-И-4 СП(СС)											
ЛК 70/20-И-4 ГП(Г1П, ГС, Г1С)	120/20	430	310	755	215	105	65	26	10	2	1,4
ЛК 120/20-И-2 СП(СС)											
ЛК 120/20-И-2 ГП(Г1П, ГС, Г1С)											
ЛК 120/20-И-3 СП(СС)											
ЛК 120/20-И-3 ГП(Г1П, ГС, Г1С)											
ЛК 120/20-И-4 СП(СС)											
ЛК 120/20-И-4 ГП(Г1П, ГС, Г1С)											

* - Г1 - оконцеватель типа «гнездо» с применением двойного ушка типа «УД».

** - Обозначение исполнений по сочетанию типов оконцевателей: СП (или «А») - «проушина-пестик», СС (или «Б») - «проушина-проушина», ГП (или «В») - «гнездо-пестик», ГС (или «Г») - «гнездо-проушина», ПС - «пестик-проушина», СС 90 - «проушина-проушина», развернутые на 90 градусов относительно друг друга.

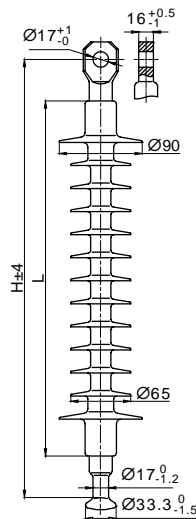
**ИЗОЛЯТОРЫ ПОДВЕСНЫЕ
СТЕРЖНЕВЫЕ ЦЕЛЬНОЛИТЫЕ
ПОЛИМЕРНЫЕ
(КРЕМНИЙОРГАНИЧЕСКИЕ)
ТИПА ЛК 70/35-И, ЛК120/35-И
НА НАПРЯЖЕНИЕ 35 кВ**

НАЗНАЧЕНИЕ:

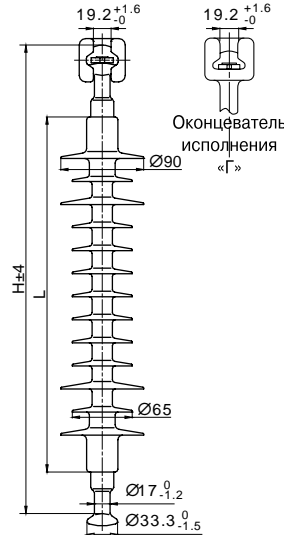
Предназначены для крепления и изоляции неизолированных и защищенных проводов типа СИП-3, ПЗВ, и ПЗВГ ВЛ переменного тока напряжением 35 кВ частотой до 100 Гц при температуре окружающего воздуха от - 60 до + 50 °С. В обозначении изолятора последовательно указаны: тип, разрушающая нагрузка, класс напряжения, модификация, степень загрязнения и сочетание типов оконцевателей.
Конструкция изоляторов позволяет осуществлять монтаж устройств защиты от дуги УЗД-3 или УЗПН непосредственно на оконцеватели (см. стр.299, 301).
Изготавливаются по ТУ 3494-005-57966314-2006.
Соответствуют ГОСТ 28856.



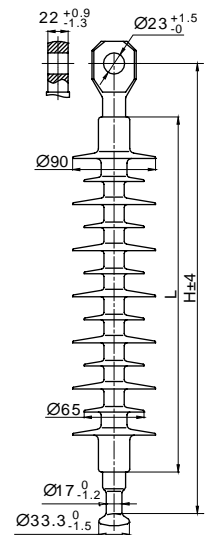
ЛК70/35-И-2 СП
(ЛК70/35-А2)



ЛК70/35-И-3 Г1П*
(ЛК70/35-В3)



ЛК120/35-И-3
(ЛК120-В3)



Наименование	Класс изолятора, кВ/кВ	Строительная высота Н, мм, не более	Изоляционная высота L, мм, не менее	Длина пути тока утечки, мм, не менее	Выдерживаемое напряжение, кВ			Разрядное напряжение 50 Гц в загрязненном и увлажненном состоянии, кВ, не менее	Нормированная ПУЭ удельная поверхность проводимости слоя загрязнения, мкСм	Допустимая степень загрязнения (СЗ) по ПУЭ	Масса, кг, не более
					полного грозового импульса	50 Гц в сухом состоянии	50 Гц под дождем				
ЛК 70/35-И-2 СП(СС)**	70/35	505	385	895	295	150	115	42	10	2	1,4
ЛК 70/35-И-2 ГП(Г1П, ГС,Г1С)				940					20	3	
ЛК 70/35-И-3 СП(СС)				1010					30	4	
ЛК 70/35-И-3 ГП(Г1П, ГС,Г1С)				895					10	2	
ЛК 120/35-И-2 СП(СС)	120/35	530	385	895	295	150	115	42	10	2	1,57
ЛК 120/35-И-2 ГП(Г1П, ГС,Г1С)				940					20	3	
ЛК 120/35-И-3 СП(СС)				1010					30	4	
ЛК 120/35-И-3 ГП(Г1П, ГС,Г1С)				895					10	2	

* - Г1 - оконцеватель типа «гнездо» с применением двойного ушка типа «УД».

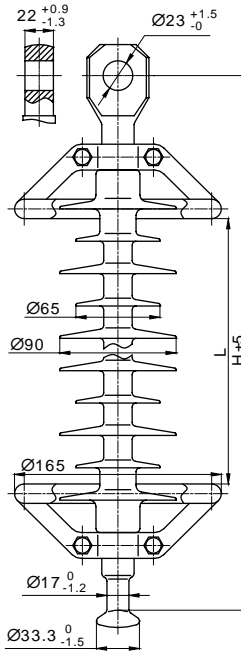
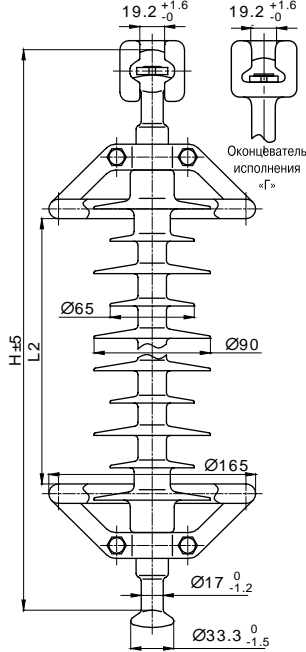
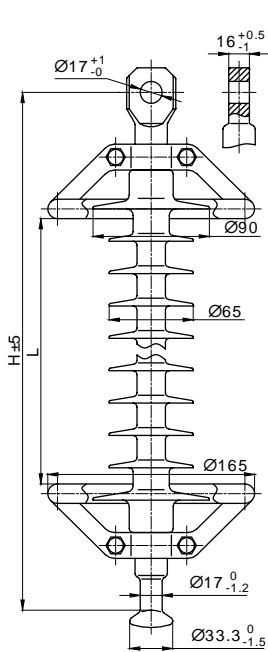
** - Обозначение исполнений по сочетанию типов оконцевателей: СП (или «А») - «проушина-пестик», СС (или «Б») - «проушина-проушина», ГП (или «В») - «гнездо-пестик», ГС (или «Г») - «гнездо-проушина», ПС - «пестик-проушина», СС 90- «проушина-проушина», развернутые на 90 градусов относительно друг друга.



2 СП
(ЛК70/110-А2)

ЛК70/110-И-3 Г1П*
(ЛК70/110-В3)

ЛК120/110-И-4 СП
(ЛК120/110-А4)



**ИЗОЛЯТОРЫ ПОДВЕСНЫЕ
СТЕРЖНЕВЫЕ ЦЕЛЬНОЛИТЫЕ
ПОЛИМЕРНЫЕ
(КРЕМНИЙОРГАНИЧЕСКИЕ)
ТИПА ЛК 70/110-И,
ЛК120/110-И
НА НАПРЯЖЕНИЕ 110 кВ**

НАЗНАЧЕНИЕ:

Предназначены для крепления и изоляции проводов ВЛ переменного тока напряжением 110 кВ частотой до 100 Гц при температуре окружающего воздуха от - 60 до + 50 °С. В обозначении изолятора последовательно указаны: тип, разрушающая нагрузка, класс напряжения, модификация, степень загрязнения и сочетание типов оконцевателей. Изготавливаются по ТУ 3449-005-57966314-2006. Соответствуют ГОСТ 28856.

Наименование	Класс изолятора, кВ/кВ	Строительная высота Н, мм, не более	Изоляционная высота L, мм, не менее	Длина пути тока утечки, мм, не менее	Выдерживаемое напряжение, кВ			Разрядное напряжение 50 Гц в загрязненном и увлажненном состоянии, кВ, не менее	Нормированная ПУЭ удельная поверхностная проводимость слоя загрязнения, мкСм	Допустимая степень загрязнения (СЗ) по ПУЭ	Масса, кг, не более	
					полного грозового импульса	50 Гц в сухом состоянии	50 Гц под дождем					
ЛК 70/110-И-2 СП(СС)**	70/110	1195	1000	2610	575	335	305	110	10	2	2,55	
ЛК 70/110-И-2 ГП(Г1П, ГС, Г1С)				2790					20	3		
ЛК 70/110-И-3 СП(СС)				3045					30	4		
ЛК 70/110-И-3 ГП(Г1П, ГС, Г1С)				2610					10	2		
ЛК 70/110-И-4 СП(СС)				2790					20	3		2,8
ЛК 120/110-И-2 СП(СС)	120/110	1230	1000	2610	575	335	305	110	10	2	2,8	
ЛК 120/110-И-2 ГП(Г1П, ГС, Г1С)				2790					20	3		2,8
ЛК 120/110-И-3 СП(СС)				3045					30	4		
ЛК 120/110-И-3 ГП(Г1П, ГС, Г1С)				2610					10	2		
ЛК 120/110-И-4 СП(СС)				2790					20	3		2,8
ЛК 120/110-И-4 ГП(Г1П, ГС, Г1С)	3045	30	4									

* -Г1 - оконцеватель типа «гнездо» с применением двойного ушка типа «УД».

** - Обозначение исполнений по сочетанию типов оконцевателей: СП (или «А») - «проушина-пестик», СС (или «Б») - «проушина-проушина», ГП (или «В») - «гнездо-пестик», ГС (или «Г») - «гнездо-проушина», ПС - «пестик-проушина», СС 90 - «проушина-проушина», развернутые на 90 градусов относительно друг друга.

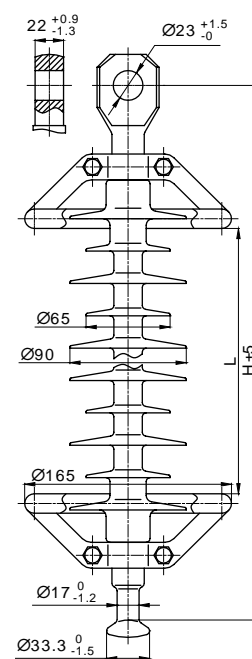
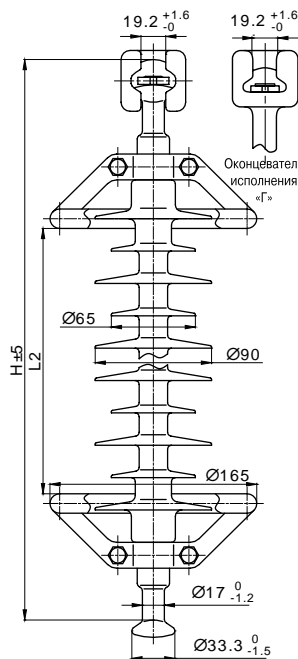
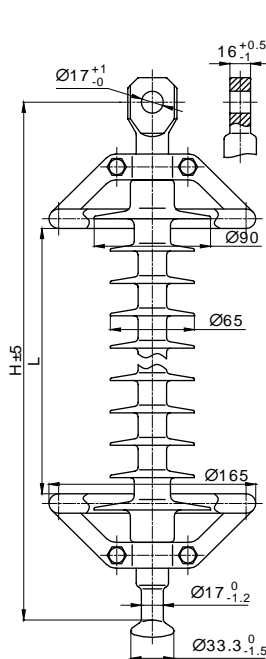
**ИЗОЛЯТОРЫ ПОДВЕСНЫЕ
СТЕРЖНЕВЫЕ ЦЕЛЬНОЛИТЫЕ
ПОЛИМЕРНЫЕ
(КРЕМНИЙОРГАНИЧЕСКИЕ)
ТИПА ЛК 70/150-И,
ЛК120/150-И
НА НАПРЯЖЕНИЕ 150 кВ**



ЛК70/150-И-2 СП
(ЛК70/150-А2)

ЛК70/150-И-3 Г1П*
(ЛК70/150-В3)

ЛК120/150-И-4 СП
(ЛК120/150-А4)



НАЗНАЧЕНИЕ:

Предназначены для крепления и изоляции проводов ВЛ переменного тока напряжением 150 кВ частотой до 100 Гц при температуре окружающего воздуха от - 60 до + 50 °С. В обозначении изолятора последовательно указаны: тип, разрушающая нагрузка, класс напряжения, модификация, степень загрязнения и сочетание типов оконцевателей.
Изготавливаются по ТУ 3494-008-57966314-2008. Соответствуют ГОСТ 28856.

Наименование	Класс изолятора, кН/кВ	Строительная высота Н, мм, не более	Изоляционная высота L, мм, не менее	Длина пути тока утечки, мм, не менее	Выдерживаемое напряжение, кВ			Разрядное напряжение 50 Гц в загрязненном и увлажненном состоянии, кВ, не менее	Нормированная ПУЭ удельная поверхностная проводимость слоя загрязнения, мкСм	Допустимая степень загрязнения (СЗ) по ПУЭ	Масса, кг, не более
					полного грозового импульса	50 Гц в сухом состоянии	50 Гц под дождем				
ЛК 70/150-И-2 СП(СС)*	70/150	1545	1330	3480	750	430	395	10	2	4,5	
ЛК 70/150-И-2 ГП(Г1П, ГС, Г1С)											
ЛК 70/150-И-3 СП(СС)				4080							
ЛК 70/150-И-3 ГП(Г1П, ГС, Г1С)											
ЛК 70/150-И-4 СП(СС)	150	1695	1480	4520	815	520	485	30	4	5,2	
ЛК 70/150-И-4 ГП(Г1П, ГС, Г1С)											
ЛК 120/150-И-2 СП(СС)				3480							
ЛК 120/150-И-2 ГП(Г1П, ГС, Г1С)											
ЛК 120/150-И-3 СП(СС)	120/150	1580	1330	4080	750	430	395	20	3	5,2	
ЛК 120/150-И-3 ГП(Г1П, ГС, Г1С)											
ЛК 120/150-И-4 СП(СС)				1730							
ЛК 120/150-И-4 ГП(Г1П, ГС, Г1С)				4520	815	520	485	30	4		

* - Г1 - оконцеватель типа «гнездо» с применением двойного ушка типа «УД».

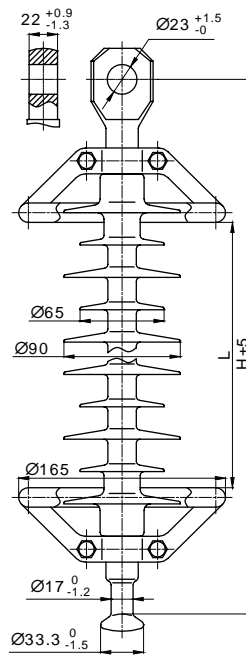
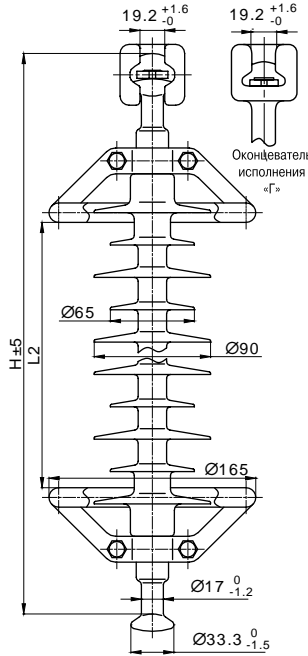
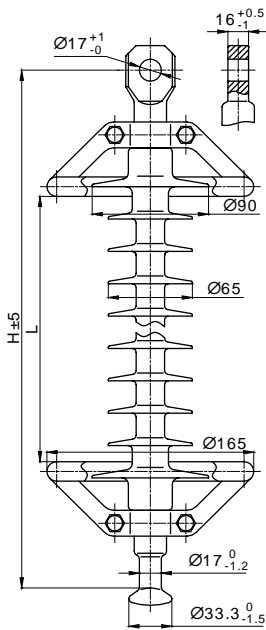
** - Обозначение исполнений по сочетанию типов оконцевателей: СП (или «А») - «проушина-пестик», СС (или «Б») - «проушина-проушина», ГП (или «В») - «гнездо-пестик», ГС (или «Г») - «гнездо-проушина», ПС - «пестик-проушина», СС 90- «проушина-проушина», развернутые на 90 градусов относительно друг друга.



ЛК70/220-И-2 СП
(ЛК70/220-А2)

ЛК70/220-И-3 Г1П*
(ЛК70/220-В3)

ЛК120/220-И-4 СП
(ЛК120/220-А4)



**ИЗОЛЯТОРЫ ПОДВЕСНЫЕ
СТЕРЖНЕВЫЕ ЦЕЛЬНОЛИТЫЕ
ПОЛИМЕРНЫЕ
(КРЕМНИЙОРГАНИЧЕСКИЕ)
ТИПА ЛК 70/220-И,
ЛК120/220-И
НА НАПРЯЖЕНИЕ 220 кВ**

НАЗНАЧЕНИЕ:

Предназначены для крепления и изоляции проводов ВЛ переменного тока напряжением 220 кВ частотой до 100 Гц при температуре окружающего воздуха от - 60 до + 50 °С. В обозначении изолятора последовательно указаны: тип, разрушающая нагрузка, класс напряжения, модификация, степень загрязнения и сочетание типов оконцевателей.

Изготавливаются по ТУ 3494-008-57966314-2008. Соответствуют ГОСТ 28856.

Наименование	Класс изолятора, кВ/кВ	Строительная высота Н, мм, не более	Изоляционная высота L, мм, не менее	Длина пути тока утечки, мм, не менее	Выдерживаемое напряжение, кВ			Разрядное напряжение 50 Гц в загрязненном и увлажненном состоянии, кВ, не менее	Нормированная ПУЭ удельная поверхностная проводимость слоя загрязнения, мкСм	Допустимая степень загрязнения (СЗ) по ПУЭ	Масса, кг, не более
					полного грозового импульса	50 Гц в сухом состоянии	50 Гц под дождем				
ЛК 70/220-И-2 СП(СС)**	70/220	2045	1830	4720	1005	655	620	10	2	5,0	
ЛК 70/220-И-2 ГП(Г1П, ГС, Г1С)											
ЛК 70/220-И-3 СП(СС)											
ЛК 70/220-И-3 ГП(Г1П, ГС, Г1С)											
ЛК 70/220-И-4 СП(СС)	220	2345	2130	6440	1175	700	670	30	4	5,2	
ЛК 70/220-И-4 ГП(Г1П, ГС, Г1С)											
ЛК 120/220-И-2 СП(СС)											
ЛК 120/220-И-2 ГП(Г1П, ГС, Г1С)											
ЛК 120/220-И-3 СП(СС)	120/220	2080	1830	4720	1005	655	620	10	2	5,2	
ЛК 120/220-И-3 ГП(Г1П, ГС, Г1С)											
ЛК 120/220-И-4 СП(СС)											
ЛК 120/220-И-4 ГП(Г1П, ГС, Г1С)											
ЛК 120/220-И-4 СП(СС)	120/220	2380	2130	6440	1175	700	670	30	4	5,2	
ЛК 120/220-И-4 ГП(Г1П, ГС, Г1С)											

* - Г1 - оконцеватель типа «гнездо» с применением двойного ушка типа «УД».

** - Обозначение исполнений по сочетанию типов оконцевателей: СП (или «А») - «проушина-пестик», СС (или «Б») - «проушина-проушина», ГП (или «В») - «гнездо-пестик», ГС (или «Г») - «гнездо-проушина», ПС - «пестик-проушина», СС 90 - «проушина-проушина», развернутые на 90 градусов относительно друг друга.

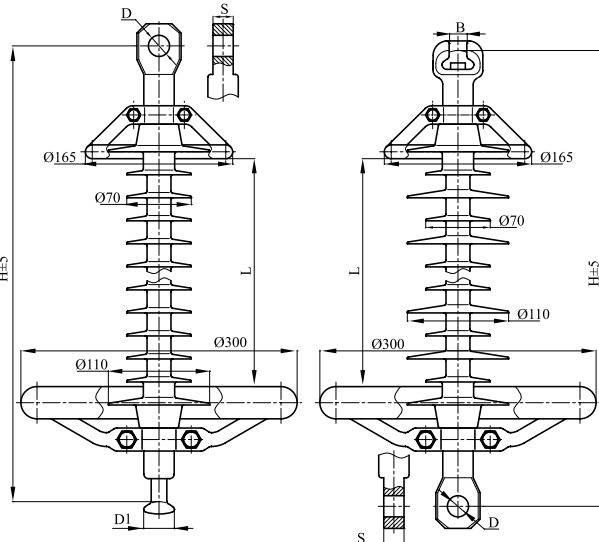
**ИЗОЛЯТОРЫ ПОДВЕСНЫЕ
СТЕРЖНЕВЫЕ ЦЕЛЬНОЛИТЫЕ
ПОЛИМЕРНЫЕ
(КРЕМНИЙОРГАНИЧЕСКИЕ)
ТИПА ЛК 70/330-И,
ЛК120/330-И, ЛК 160/330-И
НА НАПРЯЖЕНИЕ 330 кВ**

НАЗНАЧЕНИЕ:

Предназначены для крепления и изоляции проводов ВЛ переменного тока напряжением 330 кВ частотой до 100 Гц при температуре окружающего воздуха от - 60 до + 50 °С. В обозначении изолятора последовательно указаны: тип, разрушающая нагрузка, класс напряжения, модификация, степень загрязнения и сочетание типов оконцевателей. Изготавливаются по ТУ 3494-009-82442590-2009. Соответствуют ГОСТ 28 856.

ЛК 70 (120,160)/330-И-2СП
(ЛК 70 (120,160)/330-А2)

ЛК 70 (120,160)/330-И-4ГС
(ЛК 70 (120,160)/330-Г-4)



Исполнения оконцевателей



Нормированная нагрузка	D	S	D1	B
70 кН	17,0 ^{+1,3}	16,0 ^{-1,3}	33,3 ^{-1,3}	19,2 ^{+1,6}
120 кН	23,0 ^{+1,3}	22,0 ^{-1,3}		
160 кН	26,0 ^{+1,3}	25,0 ^{-1,3}	41,0 ^{-1,3}	23,0 ^{+2,1}

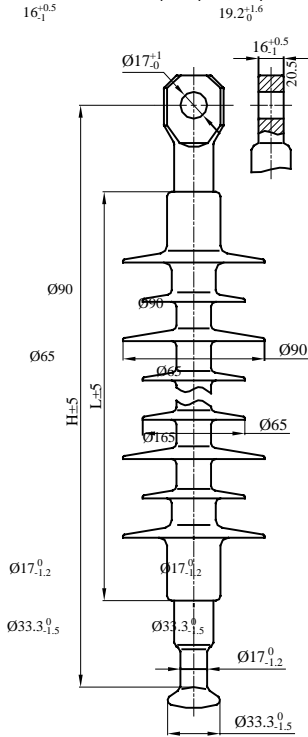
Наименование	Класс изолятора, кН/кВ	Строительная высота Н, мм, не более	Изоляционная L высота, Н, мм	Длина пути тока утечки, мм, не менее	Выдерживаемое напряжение, кВ			Разрядное напряжение 50 Гц в загрязненном и увлажненном состоянии, кВ, не менее	Нормированная ПУЭ удельная поверхностная проводимость слоя загрязнения, мкСм	Допустимая степень загрязнения (СЗ) по ПУЭ
					грозового импульса	50 Гц в сухом состоянии	50 Гц под дождем			
ЛК 70/330-И-2 СП*	70/330	2835	2620	6925	1300	950	700	315	10	2
ЛК 70/330-И-3 СП									20	3
ЛК 70/330-И-4 СП									30	4
ЛК 120/330-И-2 СП	120/330	2870	2620	8185	1300	950	700	315	10	2
ЛК 120/330-И-3 СП									20	3
ЛК 120/330-И-4 СП									30	4
ЛК 160/330-И-2 СП	160/330	2910	2620	6925	1300	950	700	315	10	2
ЛК 160/330-И-3 СП									20	3
ЛК 160/330-И-4 СП									30	4

*-Обозначение исполнений по сочетанию типов оконцевателей: СП (или «А») - «проушина-пестик», СС (или «Б») - «проушина-проушина», ГП (или «В») - «гнездо-пестик», ГС (или «Г») - «гнездо-проушина».

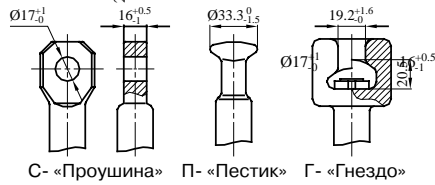


ЛК 70/10(20,35)-ИГ СП

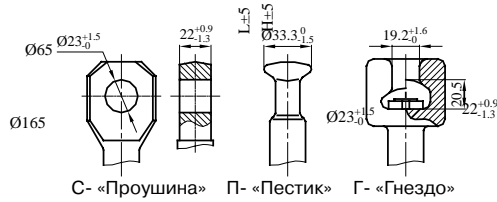
ТИПЫ ОКОНЦЕВАТЕЛЕЙ



Разрушающая нагрузка 70 кН



Разрушающая нагрузка 120 кН



ИЗОЛЯТОРЫ
ЛИНЕЙНЫЕ ПОДВЕСНЫЕ
СТЕРЖНЕВЫЕ ЦЕЛЬНОЛИТЫЕ
ПОЛИМЕРНЫЕ
(КРЕМНИЙОРГАНИЧЕСКИЕ)
ТИПА ЛК 70(120)/10(20, 35)-ИГ
НА НАПРЯЖЕНИЕ 10-35 кВ
ДЛЯ РАЙОНОВ
С ОСОБОЙ СТЕПЕНЬЮ
ЗАГРЯЗНЕНИЯ И ВЫСОКОЙ
ГРОЗОВОЙ АКТИВНОСТЬЮ

НАЗНАЧЕНИЕ:

Предназначены для крепления и изоляции неизолированных и защищенных изоляцией проводов типа СИП-3 ВЛ переменного тока напряжением 6-35 кВ частотой до 100 Гц при температуре окружающего воздуха от -60 до + 50 °С. В обозначении изолятора последовательно указаны: тип, разрушающая нагрузка, класс напряжения, модификация, степень загрязнения и сочетание типов верхнего и нижнего оконцевателей. Конструкция изоляторов позволяет осуществлять монтаж устройств защиты от дуги УЗД-3 или УЗПН непосредственно на оконцеватели (см. стр. 299, 301).
Изготавливаются по ТУ 3494-005-57966314-2006. Соответствуют ГОСТ 28 856.

Наименование	Класс изолятора, кН/кВ	Строительная высота Н, мм, не более	Изоляционная высота L, мм, не менее	Длина пути тока утечки, мм, не менее	Выдерживаемое напряжение, кВ			Разрядное напряжение 50 Гц в загрязненном и увлажненном состоянии, кВ, не менее	Испытательная удельная поверхностная проводимость слоя загрязнения, мкСм	Допустимая степень загрязнения (СЗ) по ПУЭ	Масса, кг, не более
					полного грозового импульса	50 Гц в сухом состоянии	50 Гц под дождем				
ЛК 70/10-ИГ-6 СП(СС, ГП, ГС)	70/10	355	235	565	215	105	65	13	50	> 4	1,25
ЛК 70/20-ИГ-6 СП(СС, ГП, ГС)	70/20	480	360	880	275	130	110	26	50	> 4	1,56
ЛК 70/35-ИГ-5 СП(СС, ГП, ГС)	70/35	555	435	1160	325	160	135	42	40	> 4	1,75
ЛК 70/35-ИГ-6 СП(СС, ГП, ГС)		605	485	1310	340	180	150		50	> 4	
ЛК 120/10-ИГ-6 СП(СС, ГП, ГС)	120/10	380	235	565	215	105	65	13	50	> 4	1,37
ЛК 120/20-ИГ-6 СП(СС, ГП, ГС)	120/20	505	360	880	275	130	110	26	50	> 4	1,75
ЛК 120/35-ИГ-5 СП(СС, ГП, ГС)	120/35	580	435	1160	325	160	135	42	40	> 4	1,96
ЛК 120/35-ИГ-6 СП(СС, ГП, ГС)		630	485	1310	340	180	150		50	> 4	

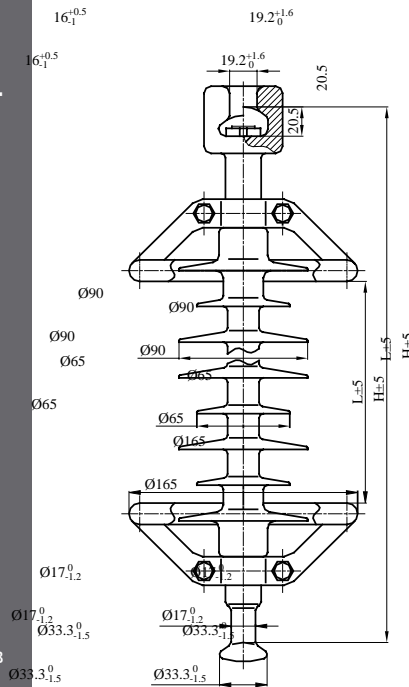
**ИЗОЛЯТОРЫ
ЛИНЕЙНЫЕ ПОДВЕСНЫЕ
СТЕРЖНЕВЫЕ ЦЕЛЬНОЛИТЫЕ
ПОЛИМЕРНЫЕ
(КРЕМНИЙОРГАНИЧЕСКИЕ)
ТИПА
ЛК 70 (120)/110(150, 220)-ИГ
НА НАПРЯЖЕНИЕ 110 -220 кВ
ДЛЯ РАЙОНОВ С ОСОБОЙ
СТЕПЕНЬЮ ЗАГРЯЗНЕНИЯ
И ВЫСОКОЙ ГРОВОЙ
АКТИВНОСТЬЮ**

$H_{\pm 5}$
 $L_{\pm 5}$ $H_{\pm 5}$
 $L_{\pm 5}$

НАЗНАЧЕНИЕ:

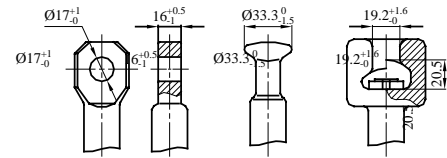
Предназначены для крепления и изоляции неизолированных проводов ВЛ переменного тока напряжением 110-220кВ частотой до 100 Гц при температуре окружающего воздуха от -60 до + 50 °С. В обозначении изолятора последовательно указаны: тип, разрушающая нагрузка, класс напряжения, модификация, степень загрязнения и сочетание типов верхнего и нижнего оконцевателей. Изготавливаются по ТУ 3494-008-57966314-2006. * - по ТУ 3494-005-57966314-2006. Соответствуют ГОСТ 28 856.

ЛК 120/110(150,220)-ИГ

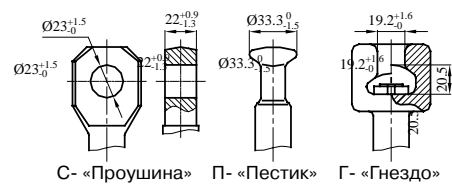


ТИПЫ ОКОНЦЕВАТЕЛЕЙ

Разрушающая нагрузка 70 кН



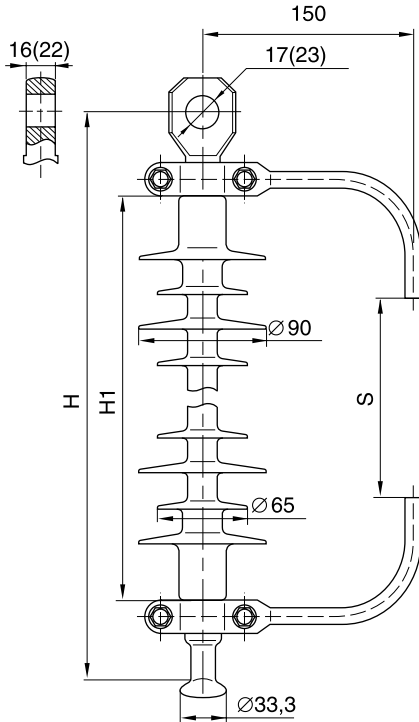
Разрушающая нагрузка 120 кН



Наименование	Класс изолятора, кН/кВ	Строительная высота Н, мм, не более	Изоляционная высота L, мм, не менее	Длина пути тока утечки, мм, не менее	Выдерживаемое напряжение, кВ			Разрядное напряжение 50 Гц в загрязненном и увлажненном состоянии, кВ, не менее	Испытательная удельная поверхностная проводимость слоя загрязнения, мкСм	Допустимая степень загрязнения (СЗ) по ПУЭ	Масса, кг, не более
					полного грозового импульса	50 Гц в сухом состоянии	50 Гц под дождем				
ЛК 70/110-ИГ-5 СП(СС, ГП, ГС)*	70/110	1295	1080	3340	630	370	330	110	40	> 4	3,2
ЛК 70/110-ИГ-6 СП(СС, ГП, ГС)*		1445	1230	3780	690	430	380		50	> 4	
ЛК 70/150-ИГ-5 СП(СС, ГП, ГС)	70/150	1845	1630	4960	890	570	530	150	40	> 4	5,6
ЛК 70/150-ИГ-6 СП(СС, ГП, ГС)		1945	1730	5255	950	600	560		50	> 4	
ЛК 70/220-ИГ-5 СП(СС, ГП, ГС)	70/220	2495	2280	6880	1250	750	715	220	40	> 4	6,3
ЛК 70/220-ИГ-6 СП(СС, ГП, ГС)		2645	2430	7325	1330	790	760		50	> 4	
ЛК 120/110-ИГ-5 СП(СС, ГП, ГС)	120/110	1330	1080	3340	630	370	330	110	40	> 4	3,5
ЛК 120/110-ИГ-6 СП(СС, ГП, ГС)		1480	1230	3780	690	430	380		50	> 4	
ЛК 120/150-ИГ-5 СП(СС, ГП, ГС)	120/150	1880	1630	4960	890	570	530	150	40	> 4	6,5
ЛК 120/150-ИГ-6 СП(СС, ГП, ГС)		1980	1730	5255	950	600	560		50	> 4	
ЛК 120/220-ИГ-5 СП(СС, ГП, ГС)	120/220	2530	2280	6880	1250	750	715	220	40	> 4	6,8
ЛК 120/220-ИГ-6 СП(СС, ГП, ГС)		2680	2430	7325	1330	790	760		50	> 4	



ЛКГ 70(120)



УСЛОВНОЕ ОБОЗНАЧЕНИЕ ИЗОЛЯТОРА ЛКГ Р-У/Ly-S-СП(СС,ГС, Г1С,ГП,Г1П):

- Л – линейный;
- К – кремнийорганическая оболочка;
- Г – для подвески грозотроса;
- Р – значение механической разрушающей силы при растяжении, кН;
- U – -50%-ное разрядное напряжение изолятора без рогов при грозовом импульсе положительной полярности, кВ;
- Ly – длина пути утечки, мм;
- S – размер искрового промежутка, мм

ИЗОЛЯТОРЫ ДЛЯ КРЕПЛЕНИЯ ГРОЗОТРОСА ТИПА ЛКГ 70/120

НАЗНАЧЕНИЕ:

Предназначены для изолированного поддерживающего и натяжного крепления грозозащитного троса на ВЛ 110-500 кВ частотой до 100 Гц при температуре окружающего воздуха от - 60 до + 50 °С.

Изготавливается по ТУ 3494-001-95192485-2008.

Изоляторы ЛКГ представляют собой конструкцию, состоящую из линейного полимерного стержневого изолятора с кремнийорганической защитной оболочкой на 70 и 120 кН и разрядных рогов, обеспечивающих создание искрового промежутка, шунтирующего изолятор. Изоляторы ЛКГ предлагается использовать вместо гирлянд стеклянных изоляторов (не менее двух изоляторов в поддерживающем тросовом креплении и не менее четырех в натяжном по п.2.5.122 ПУЭ-7) и комплектов разрядных рогов типа PR PPB и PPH. Изоляторы ЛКГ обладают всеми достоинствами линейных полимерных изоляторов (высокие механические и электрические характеристики и надежность, малые габариты, масса, низкая стоимость и т.д.). В отличие от гирлянд стеклянных изоляторов могут быть изготовлены с любой изоляционной длиной с дискретностью 50 мм и любым размером искрового промежутка.

Изоляторы ЛКГ обеспечивают высокую надежность каналов высокочастотной связи за счет на порядок меньшей, чем у гирлянд тарельчатых изоляторов, емкости.

В таблице:

U_с, U_м – средние разрядные напряжения 50 Гц изолятора без рогов в сухом состоянии и под дождем, кВ.

ПОКАЗАТЕЛИ

Наименование	H, мм	H1, мм	U, кВ	U _с , кВ	U _м , кВ	Ly, мм	S, мм	Масса, кг
ЛКГ 70(120)-180/350-S-СП*	300	185	180	95	60	350	40, 65, 90	1,80
ЛКГ 70(120)-180/410-S-СП*						410		1,85
ЛКГ 70(120)-225/550-S-СП*	350	235	225	115	70	550	40, 65, 90, 120, 150	1,95
ЛКГ 70(120)-250/700-S-СП*	400	285	250	125	95	700	40, 65, 90, 115, 140, 165	2,05
ЛКГ 70(120)-270/740-S-СП*	425	310	270	130	100	740	40, 65, 90, 115, 140, 165, 190	2,10
ЛКГ 70(120)-310/1000-S-СП*	500	385	310	145	120	1000	40, 65, 90, 115, 140, 165, 190, 215, 240	2,40
ЛКГ 70(120)-325/1150-S-СП*	550	435	325	160	135	1150	40, 65, 90, 115, 140, 165, 190, 215, 240, 265, 290	2,50
ЛКГ 70(120)-340/1300-S-СП*	600	485	340	180	150	1300	40, 65, 90, 115, 140, 165, 190, 215, 240, 265, 290, 315, 340	2,60

Упрощенные обозначения исполнений оконцевателей: СП (или «А») - «проушина-пестик», СС (или «Б») - «проушина-проушина», ГП (или «В») - «гнездо-пестик», ГС (или «Г») - «гнездо-проушина».

*-Обозначение исполнений по сочетанию типов оконцевателей: СП (или «А») - «проушина-пестик», СС (или «Б») - «проушина-проушина», ГП (или «В») - «гнездо-пестик», ГС (или «Г») - «гнездо-проушина».