



8 Источники света

Лампы люминесцентные	506
Лампы люминесцентные энергосберегающие	508

Лампы люминесцентные

Лампы люминесцентные применяются для установки в осветительных приборах наружного и внутреннего освещения объектов промышленного, общественного и бытового назначения.

Лампы люминесцентные линейные соответствуют ГОСТ Р МЭК 60081, ГОСТ Р МЭК 61195.



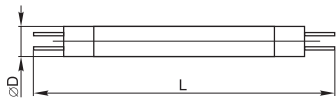
Преимущества ламп люминесцентных

- Энергоэкономичность.
- Световая отдача в 5 раз больше по сравнению с лампами накаливания.
- Срок службы в 8–15 раз больше по сравнению с лампами накаливания.
- Значительно меньшее выделение тепла.
- Стабильность светового потока на протяжении всего срока службы.
- Белый, дневной цвета.

Технические характеристики

Номинальное рабочее напряжение, В	230~
Номинальная частота	50 Гц
Климатическое исполнение и категория размещения ламп по ГОСТ 15150	УХЛ3
Диапазон рабочих температур	-10 ÷ +40 °С

Ассортимент ламп люминесцентных



Наименование	Мощность лампы, Вт	Цветовая температура*, К	Длина L, мм	Количество в упаковке, шт. групп.	шт. трансп.	Артикул
Диаметр (∅D) 12 мм (T4). Цоколь G5						
ЛЛ-12/6 Вт	6	6500	219,2	25	100	LSL16-12-G5-06
		4000	219,2	25	100	LSL14-12-G5-06
ЛЛ-12/8 Вт	8	6500	339,4	25	100	LSL16-12-G5-08
		4000	339,4	25	100	LSL14-12-G5-08
ЛЛ-12/12 Вт	12	6500	368,2	25	100	LSL16-12-G5-12
		4000	368,2	25	100	LSL14-12-G5-12
ЛЛ-12/16 Вт	16	6500	468,7	25	100	LSL16-12-G5-16
		4000	468,7	25	100	LSL14-12-G5-16
ЛЛ-12/20 Вт	20	6500	565,2	25	100	LSL16-12-G5-20
		4000	565,2	25	100	LSL14-12-G5-20
ЛЛ-12/24 Вт	24	6500	654,2	25	100	LSL16-12-G5-24
		4000	654,2	25	100	LSL14-12-G5-24
ЛЛ-12/28 Вт	28	6500	765,2	25	100	LSL16-12-G5-28
		4000	765,2	25	100	LSL14-12-G5-28
Диаметр (∅D) 16 мм (T5). Цоколь G5						
ЛЛ-16/6 Вт	6	6500	226,3	25	500	LSL16-16-G5-06
		4000	226,3	25	500	LSL14-16-G5-06
ЛЛ-16/8 Вт	8	6500	302,5	25	500	LSL16-16-G5-08
		4000	302,5	25	500	LSL14-16-G5-08
ЛЛ-16/13 Вт	13	6500	531,1	25	200	LSL16-16-G5-13
		4000	531,1	25	200	LSL14-16-G5-13
ЛЛ-16/14 Вт	14	6500	563,2	25	200	LSL16-16-G5-14
		4000	563,2	25	200	LSL14-16-G5-14
ЛЛ-16/21 Вт	21	6500	863,2	25	100	LSL16-16-G5-21
		4000	863,2	25	100	LSL14-16-G5-21
ЛЛ-16/28 Вт	28	6500	1163,2	25	100	LSL16-16-G5-28
		4000	1163,2	25	100	LSL14-16-G5-28
Диаметр (∅D) 26 мм (T8). Цоколь G13						
ЛЛ-26/18 Вт	18	6500	604	—	25	LSL16-26-G13-18
		4000	604	—	25	LSL14-26-G13-18
ЛЛ-26/36 Вт	36	6500	1213,6	—	25	LSL16-26-G13-36
		4000	1213,6	—	25	LSL14-26-G13-36

* 4000 °К - холодный белый свет; 6500 °К - холодный дневной свет.



Лампы люминесцентные энергосберегающие

НОВИНКА

Компактные энергосберегающие лампы с интегрированным балластом применяются как альтернативные лампам накаливания источники света. Энергосберегающие лампы предназначены для использования в осветительных приборах наружного и внутреннего освещения объектов промышленного, общественного и бытового назначения.

Высокомощные энергосберегающие лампы предназначены для применения в светильниках наружного освещения, а также для внутреннего освещения промышленных и общественных зданий. Заменяют лампы накаливания мощностью 200–1250 Вт.

Компактные энергосберегающие лампы серии ECOLIGHT предназначены для массовой замены основных типоразмеров ламп накаливания мощностью 75–100 Вт в системах освещения жилых и общественных помещений.

Соответствуют ГОСТ Р 53881, ГОСТ Р 51317.3.2, ГОСТ Р 51317.3.3, ГОСТ Р 51318.15, ГОСТ Р 51514, ГОСТ 51317.3.3.



Преимущества

- Срок службы в 8 раз больше по сравнению с лампами накаливания*.
- Энергопотребление в 5 раз меньше, чем у ламп накаливания
- Выделяют значительно меньше тепла.
- Соответствуют нормам электромагнитной совместимости.
- Высокая цветопередача (Ra>80).
- Стабильность светового потока на протяжении всего срока службы.

* У ламп серии ECOLIGHT срок службы в 6 раз больше.

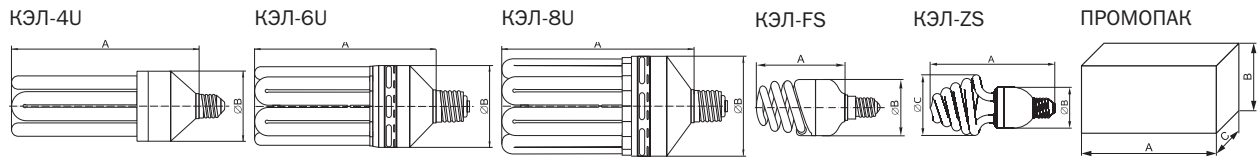
Технические характеристики

Номинальное рабочее напряжение	230 В~
Номинальная частота	50 Гц
Климатическое исполнение и категория размещения ламп по ГОСТ 15150-69	УХЛ3
Диапазон рабочих температур	-25 ÷ +40 °С

Внимание!

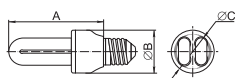
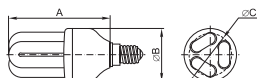
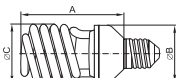
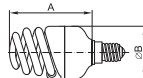
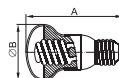
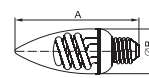
Лампы содержат ртуть! Для утилизации и уничтожения использованных ламп необходимо воспользоваться услугами организаций, имеющих разрешение на данные виды работ.







Ассортимент



	Наименование	Мощность лампы, Вт	Цветовая температура*, К	Цоколь	Номинальный световой поток, Лм	Габаритные размеры А×В×С	Количество в упаковке, шт.		Артикул
							индивид.	трансп.	
Мощные лампы									
	КЭЛ-4U E27 55 Вт 6500 К	55	6500	E27	2750	210×73	1	25	LLE10-27-055-6500
	КЭЛ-4U E27 65 Вт 6500 К	65	6500	E27	3250	220×73	1	25	LLE10-27-065-6500
	КЭЛ-6U E40 85 Вт 6500 К	85	6500	E40	4250	228×105	1	12	LLE10-40-085-6500
	КЭЛ-6U E40 105 Вт 6500 К	105	6500	E40	5250	255×105	1	12	LLE10-40-105-6500
	КЭЛ-8U E40 150 Вт 6500 К	150	6500	E40	7500	250×124	1	6	LLE10-40-150-6500
	КЭЛ-8U E40 200 Вт 6500 К	200	6500	E40	10000	300×124	1	6	LLE10-40-200-6500
	КЭЛ-8U E40 250 Вт 6500 К	250	6500	E40	12500	315×124	1	6	LLE10-40-250-6500
	КЭЛ-FS E27 55 Вт 4000 К	55	4000	E27	3575	213×83	1	12	LLE25-27-55-4000
	КЭЛ-FS E27 55 Вт 6500 К	55	6500	E27	3575	213×83	1	12	LLE25-27-55-6500
	КЭЛ-FS E27 65 Вт 4000 К	65	4000	E27	4225	220×83	1	12	LLE25-27-65-4000
	КЭЛ-FS E27 65 Вт 6500 К	65	6500	E27	4225	220×83	1	12	LLE25-27-65-6500
	КЭЛ-FS E27 100 Вт 2700 К	100	2700	E27	5100	268×105	1	12	LLE25-27-100-2700-T5
	КЭЛ-FS E27 100 Вт 4000 К	100	4000	E27	5100	268×105	1	12	LLE25-27-100-4000-T5
	КЭЛ-FS E27 100 Вт 6500 К	100	6500	E27	5100	268×105	1	12	LLE25-27-100-6500-T5
	КЭЛ-FS E40 85 Вт 4000 К	85	4000	E40	5525	270×105	1	12	LLE25-40-85-4000
	КЭЛ-FS E40 85 Вт 6500 К	85	6500	E40	5525	270×105	1	12	LLE25-40-85-6500
	КЭЛ-FS E40 100 Вт 4000 К	100	4000	E40	5100	270×105	1	12	LLE25-40-100-4000-T5
	КЭЛ-FS E40 125 Вт 4000 К	125	4000	E40	8125	315×125	1	12	LLE25-40-125-4000
	КЭЛ-FS E40 125 Вт 6500 К	125	6500	E40	8125	315×125	1	12	LLE25-40-125-6500
	КЭЛ-ZS E27 85 Вт 4000 К	85	4000	E27	5525	243×150	1	12	LLE21-27-85-4000
ПРОМОПАК									
	КЭЛ-4U E27 55 Вт 6500 К	55	6500	E27	2805	467×405×282	3	10	LLE10-27-055-6500-S3
	КЭЛ-6U E40 105 Вт 6500 К	105	6500	E40	5355	563×417×372	3	4	LLE10-40-105-6500-S3
	КЭЛ-FS E27 100 Вт 6500 К	100	6500	E27	5100	563×415×342	3	4	LLE25-27-100-6500-T5-S3

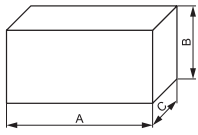
* 2700 °К - теплый белый свет; 4000 °К - холодный белый свет; 6500 °К - дневной свет.





КЭЛР-2U

КЭЛР-3U

КЭЛР-S

КЭЛР-FS

КЭЛР-PAR

КЭЛР-C


Наименование	Мощность лампы, Вт	Цветовая температура*, К	Цоколь	Номинальный световой поток, Лм	Габаритные размеры А×В×С	Количество в упаковке, шт.		Артикул	
						индивид.	трансп.		
Серия ЭКО									
	КЭЛР-2U E27 15 Вт 2700 К	15	2700	E27	450	133×42×32	1	50	LLEP10-27-015-2700-T4
	КЭЛР-2U E27 15 Вт 4000 К	15	4000	E27	450	133×42×32	1	50	LLEP10-27-015-4000-T4
	КЭЛР-3U E27 20 Вт 2700 К	20	2700	E27	585	113×40×32	1	50	LLEP10-27-020-2700-T3
	КЭЛР-3U E27 20 Вт 4000 К	20	4000	E27	585	113×40×32	1	50	LLEP10-27-020-4000-T3
	КЭЛР-3U E27 20 Вт 6500 К	20	6500	E27	585	113×40×32	1	50	LLEP10-27-020-6500-T3
	КЭЛР-S E27 100 Вт 4000 К	100	4000	E27	3800	253×100×78	1	12	LLEP20-27-100-4000-T5
	КЭЛР-S E27 100 Вт 6500 К	100	6500	E27	3800	253×100×78	1	12	LLEP20-27-100-6500-T5
	КЭЛР-FS E27 15 Вт 2700 К	15	2700	E27	450	83×48	1	50	LLEP25-27-015-2700-T3
	КЭЛР-FS E27 15 Вт 4000 К	15	4000	E27	450	83×48	1	50	LLEP25-27-015-4000-T3
	КЭЛР-FS E27 15 Вт 6500 К	15	6500	E27	450	83×48	1	50	LLEP25-27-015-6500-T3
	КЭЛР-FS E27 20 Вт 2700 К	20	2700	E27	585	93×48	1	50	LLEP25-27-020-2700-T3
	КЭЛР-FS E27 20 Вт 4000 К	20	4000	E27	585	93×48	1	50	LLEP25-27-020-4000-T3
	КЭЛР-FS E27 20 Вт 6500 К	20	6500	E27	585	93×48	1	50	LLEP25-27-020-6500-T3
	КЭЛР-FS E27 30 Вт 2700 К	30	2700	E27	1150	133×60	1	40	LLEP25-27-030-2700-T4
	КЭЛР-FS E27 30 Вт 4000 К	30	4000	E27	1150	133×60	1	40	LLEP25-27-030-4000-T4
	КЭЛР-PAR50 E14 9 Вт 2700 К	9	2700	E14	180	69×50	1	60	LLEP50-14-09-2700
	КЭЛР-PAR50 E14 9 Вт 4000 К	9	4000	E14	180	69×50	1	60	LLEP50-14-09-4000
	КЭЛР-C E14 9 Вт 2700 К	9	2700	E14	180	79×35	1	60	LLEP60-14-09-2700
	КЭЛР-C E14 9 Вт 4000 К	9	4000	E14	180	79×35	1	60	LLEP60-14-09-4000

* 2700 °К - теплый белый свет; 4000 °К - холодный белый свет.

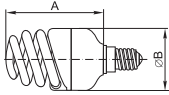
ПРОМОПАК, ЖКХПАК



Наименование	Мощность лампы, Вт	Цветовая температура*, К	Цоколь	Номинальный световой поток, Лм	Габаритные размеры А×В×С	Количество в упаковке, шт.		Артикул	
						индивид.	трансп.		
ПРОМОПАК									
 КЭЛР-S E27 100 Вт 4000 К	100	4000	E27	3800	575×435×340	3	4	LLEP20-27-100-4000-T5-S3	
	КЭЛР-FS E27 15 Вт 2700 К	15	2700	E27	450	520×310×145	3	20	LLEP25-27-015-2700-T3-S3
	КЭЛР-FS E27 15 Вт 4000 К	15	4000	E27	450	520×310×145	3	20	LLEP25-27-015-4000-T3-S3
	КЭЛР-FS E27 20 Вт 2700 К	20	2700	E27	585	520×310×155	3	20	LLEP25-27-020-2700-T3-S3
	КЭЛР-FS E27 20 Вт 4000 К	20	4000	E27	585	520×310×290	3	20	LLEP25-27-020-4000-T3-S3
	КЭЛР-FS E27 30 Вт 4000 К	30	4000	E27	1150	620×185×350	3	20	LLEP25-27-030-4000-T4-S3
 КЭЛР-C E14 9 Вт 2700 К	9	2700	E14	180	760×115×140	6	10	LLEP60-14-09-2700-S6	
ЖКХПАК									
	КЭЛР-3U E27 20 Вт 4000 К	20	4000	E27	585	695×215×175	20	4	LLEP10-27-020-4000-T3-S20
	КЭЛР-3U E27 20 Вт 6500 К	20	6500	E27	585	695×215×175	20	4	LLEP10-27-020-6500-T3-S20
	КЭЛР-FS E27 15 Вт 2700 К	15	2700	E27	450	860×265×145	20	4	LLEP25-27-015-2700-T3-S20
	КЭЛР-FS E27 15 Вт 4000 К	15	4000	E27	450	860×265×145	20	4	LLEP25-27-015-4000-T3-S20
	КЭЛР-FS E27 20 Вт 4000 К	20	4000	E27	585	860×265×155	20	4	LLEP25-27-020-4000-T3-S20
	КЭЛР-FS E27 20 Вт 6500 К	20	6500	E27	585	860×265×155	20	4	LLEP25-27-020-6500-T3-S20

* 2700 °К - теплый белый свет; 4000 °К - холодный белый свет; 6500 °К - дневной свет.

КЭЛ-FS



Наименование	Мощность лампы, Вт	Цветовая температура*, К	Цоколь	Номинальный световой поток, Лм	Габаритные размеры А×В×С	Количество в упаковке, шт.		Артикул
						индивид.	трансп.	

Серия Стандарт

8.02.02.03 Лампы КЛЛ полная спираль тип КЭЛ-FS



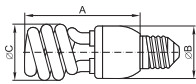
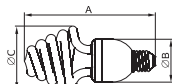
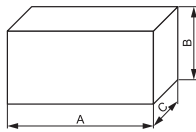
КЭЛ-FS E14 9 Вт 2700 К	9	2700	E14	450	66×34	1	60	LLE25-14-009-2700-T2
КЭЛ-FS E14 9 Вт 4000 К	9	4000	E14	450	66×34	1	60	LLE25-14-009-4000-T2
КЭЛ-FS E14 9 Вт 6500 К	9	6500	E14	421	66×34	1	60	LLE25-14-009-6500-T2
КЭЛ-FS E14 11 Вт 2700 К	11	2700	E14	550	73×34	1	60	LLE25-14-011-2700-T2
КЭЛ-FS E14 11 Вт 4000 К	11	4000	E14	550	73×34	1	60	LLE25-14-011-4000-T2
КЭЛ-FS E14 11 Вт 6500 К	11	6500	E14	514	73×34	1	60	LLE25-14-011-6500-T2
КЭЛ-FS E14 15 Вт 2700 К	15	2700	E14	810	83×40	1	60	LLE25-14-015-2700-T2
КЭЛ-FS E14 15 Вт 4000 К	15	4000	E14	805	83×40	1	60	LLE25-14-015-4000-T2
КЭЛ-FS E27 9 Вт 2700 К	9	2700	E27	450	58×34	1	60	LLE25-27-009-2700-T2
КЭЛ-FS E27 9 Вт 4000 К	9	4000	E27	450	58×34	1	60	LLE25-27-009-4000-T2
КЭЛ-FS E27 11 Вт 2700 К	11	2700	E27	550	64×34	1	60	LLE25-27-011-2700-T2
КЭЛ-FS E27 11 Вт 4000 К	11	4000	E27	550	64×34	1	60	LLE25-27-011-4000-T2
КЭЛ-FS E27 15 Вт 2700 К	15	2700	E27	800	75×40	1	60	LLE25-27-015-2700-T2
КЭЛ-FS E27 15 Вт 4000 К	15	4000	E27	800	75×40	1	60	LLE25-27-015-4000-T2
КЭЛ-FS E27 15 Вт 6500 К	15	6500	E27	727	75×40	1	60	LLE25-27-015-6500-T2
КЭЛ-FS E27 20 Вт 2700 К	20	2700	E27	1080	78×40	1	60	LLE25-27-020-2700-T2
КЭЛ-FS E27 20 Вт 4000 К	20	4000	E27	1050	78×40	1	60	LLE25-27-020-4000-T2
КЭЛ-FS E27 20 Вт 6500 К	20	6500	E27	969	78×40	1	60	LLE25-27-020-6500-T2
КЭЛ-FS E27 23 Вт 2700 К	23	2700	E27	1240	93×45	1	60	LLE25-27-023-2700-T2
КЭЛ-FS E27 23 Вт 4000 К	23	4000	E27	1173	93×45	1	60	LLE25-27-023-4000-T2
КЭЛ-FS E27 25 Вт 2700 К	25	2700	E27	1350	98×50	1	50	LLE25-27-025-2700-T2
КЭЛ-FS E27 25 Вт 4000 К	25	4000	E27	1350	98×50	1	50	LLE25-27-025-4000-T2
КЭЛ-FS E27 30 Вт 2700 К	30	2700	E27	1530	136×61	1	50	LLE25-27-030-2700-T4
КЭЛ-FS E27 30 Вт 4000 К	30	4000	E27	1530	136×61	1	50	LLE25-27-030-4000-T4
КЭЛ-FS E27 30 Вт 6500 К	30	6500	E27	1530	136×61	1	50	LLE25-27-030-6500-T4

ПРОМОПАК



КЭЛ-FS E14 11 Вт 4000 К	11	4000	E14	514	575×255×132	3	30	LLE25-14-011-4000-T2-S3
КЭЛ-FS E27 15 Вт 2700 К	15	2700	E27	727	535×245×136	3	20	LLE25-27-015-2700-T2-S3
КЭЛ-FS E27 15 Вт 4000 К	15	4000	E27	727	535×245×136	3	20	LLE25-27-015-4000-T2-S3
КЭЛ-FS E27 20 Вт 2700 К	20	2700	E27	969	535×245×139	3	20	LLE25-27-020-2700-T2-S3
КЭЛ-FS E27 20 Вт 4000 К	20	4000	E27	969	535×245×139	3	20	LLE25-27-020-4000-T2-S3
КЭЛ-FS E27 30 Вт 4000 К	30	4000	E27	1530	787×350×197	3	20	LLE25-27-030-4000-T4-S3
КЭЛ-FS E14 9 Вт 2700 К	9	2700	E14	421	463×395×125	6	20	LLE25-14-009-2700-T2-S6

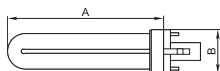
* 2700 °К - теплый белый свет; 4000 °К - холодный белый свет.

КЭЛ-S

КЭЛ-ZS

ПРОМОПАК


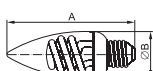
	Наименование	Мощность лампы, Вт	Цветовая температура*, К	Цоколь	Номинальный световой поток, Лм	Габаритные размеры A×B×C	Количество в упаковке, шт.		Артикул
							индивид.	трансп.	
8.02.02.04 Лампы КЛЛ полуспираль тип КЭЛ-S									
	КЭЛ-S E27 11 Вт 2700 К	11	2700	E27	591	69×40×45	1	60	LLE20-27-011-2700-T2
	КЭЛ-S E27 11 Вт 4000 К	11	4000	E27	580	69×40×45	1	60	LLE20-27-011-4000-T2
	КЭЛ-S E27 11 Вт 6500 К	11	6500	E27	514	69×40×45	1	60	LLE20-27-011-6500-T2
	КЭЛ-S E27 15 Вт 2700 К	15	2700	E27	850	85×40×45	1	60	LLE20-27-015-2700-T2
	КЭЛ-S E27 15 Вт 4000 К	15	4000	E27	835	85×40×45	1	60	LLE20-27-015-4000-T2
	КЭЛ-S E27 15 Вт 6500 К	15	6500	E27	727	85×40×45	1	60	LLE20-27-015-6500-T2
	КЭЛ-S E27 20 Вт 2700 К	20	2700	E27	1155	91×48×50	1	50	LLE20-27-020-2700-T2
	КЭЛ-S E27 20 Вт 4000 К	20	4000	E27	1155	91×48×50	1	50	LLE20-27-020-4000-T2
	КЭЛ-S E27 20 Вт 6500 К	20	6500	E27	1020	91×48×50	1	50	LLE20-27-020-6500-T2
	КЭЛ-S E27 25 Вт 2700 К	25	2700	E27	1500	128×55×59	1	50	LLE20-27-025-2700-T4
	КЭЛ-S E27 25 Вт 4000 К	25	4000	E27	1500	128×55×59	1	50	LLE20-27-025-4000-T4
	КЭЛ-S E27 45 Вт 4000 К	45	4000	E27	2270	187×73×80	1	20	LLE20-27-045-4000-T4
ПРОМОПАК									
	КЭЛ-S E27 15 Вт 2700 К	15	2700	E27	727	591×260×145	3	20	LLE20-27-015-2700-T2-S3
	КЭЛ-S E27 15 Вт 4000 К	15	4000	E27	727	591×260×145	3	20	LLE20-27-015-4000-T2-S3
	КЭЛ-S E27 20 Вт 2700 К	20	2700	E27	1020	651×285×151	3	20	LLE20-27-020-2700-T2-S3
	КЭЛ-S E27 20 Вт 4000 К	20	4000	E27	1020	651×285×151	3	20	LLE20-27-020-4000-T2-S3
8.02.02.05 Лампы КЛЛ зонтичная спираль тип КЭЛ-ZS									
	КЭЛ-ZS E27 15 Вт 2700 К	15	2700	E27	727	78×41×55	1	60	LLE21-27-015-2700-T2
	КЭЛ-ZS E27 15 Вт 4000 К	15	4000	E27	727	78×41×55	1	60	LLE21-27-015-4000-T2
	КЭЛ-ZS E27 15 Вт 6500 К	15	6500	E27	727	78×41×55	1	60	LLE21-27-015-6500-T2
	КЭЛ-ZS E27 20 Вт 2700 К	20	2700	E27	1020	98×48×75	1	50	LLE21-27-020-2700-T3
	КЭЛ-ZS E27 20 Вт 4000 К	20	4000	E27	1020	98×48×75	1	50	LLE21-27-020-4000-T3
	КЭЛ-ZS E27 20 Вт 6500 К	20	6500	E27	1020	98×48×75	1	50	LLE21-27-020-6500-T3
ПРОМОПАК									
	КЭЛ-ZS E27 20 Вт 4000 К	20	4000	E27	1020	717×410×157	3	15	LLE21-27-020-4000-T3-S3

* 2700 °К - теплый белый свет; 4000 °К - холодный белый свет; 6500 °К - дневной свет.

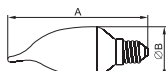
КЛ-PL(U)



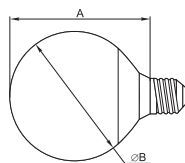
КЭЛ-С



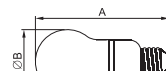
КЭЛ-СВ



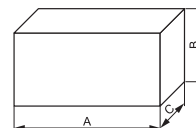
КЭЛ-Г



КЭЛ-А



ПРОМОПАК



Наименование	Мощность лампы, Вт	Цветовая температура*, К	Цоколь	Номинальный световой поток, Лм	Габаритные размеры А×В×С	Количество в упаковке, шт.		Артикул
						индивид.	трансп.	

8.02.02.05 Лампы КЛЛ неинтегрированные тип КЛ-PL, PLC



КЛ-PL(U) G23 9 Вт 2700 К	9	2700	G23	580	137×32	1	100	LLE30-23-009-2700
КЛ-PL(U) G23 9 Вт 4000 К	9	4000	G23	580	137×32	1	100	LLE30-23-009-4000
КЛ-PL(U) G23 11 Вт 2700 К	11	2700	G23	880	206×32	1	100	LLE30-23-011-2700
КЛ-PL(U) G23 11 Вт 4000 К	11	4000	G23	880	206×32	1	100	LLE30-23-011-4000

8.02.02.06 Лампы КЛЛ декоративные



КЭЛ-С E14 9 Вт 2700 К	9	2700	E14	344,25	87×38	1	60	LLE60-14-009-2700
КЭЛ-С E14 9 Вт 4000 К	9	4000	E14	344,25	87×38	1	60	LLE60-14-009-4000
КЭЛ-С E14 9 Вт 6500 К	9	6500	E14	344,25	87×38	1	60	LLE60-14-009-6500
КЭЛ-С E14 11 Вт 2700 К	11	2700	E14	540	98×42	1	50	LLE60-14-011-2700
КЭЛ-С E14 11 Вт 4000 К	11	4000	E14	540	98×42	1	50	LLE60-14-011-4000
КЭЛ-С E27 11 Вт 2700 К	11	2700	E27	540	96×42	1	50	LLE60-27-011-2700
КЭЛ-С E27 11 Вт 4000 К	11	4000	E27	540	96×42	1	50	LLE60-27-011-4000



КЭЛ-СВ E14 9 Вт 2700 К	9	2700	E14	344,25	111×39	1	60	LLE61-14-009-2700
КЭЛ-СВ E14 9 Вт 4000 К	9	4000	E14	344,25	111×39	1	60	LLE61-14-009-4000
КЭЛ-СВ E14 9 Вт 6500 К	9	6500	E14	344,25	111×39	1	60	LLE61-14-009-6500



КЭЛ-Г E14 9 Вт 2700 К	9	2700	E14	344,25	77×66	1	50	LLE70-14-009-2700
КЭЛ-Г E27 9 Вт 2700 К	9	2700	E27	450	75×66	1	50	LLE70-27-009-2700
КЭЛ-Г E27 9 Вт 4000 К	9	4000	E27	410	75×66	1	50	LLE70-27-009-4000
КЭЛ-Г E27 20 Вт 2700 К	20	2700	E27	1080	102×95	1	30	LLE70-27-020-2700



КЭЛ-А E27 15 Вт 2700 К	15	2700	E27	573,75	101×60	1	50	LLE75-27-015-2700
КЭЛ-А E27 15 Вт 4000 К	15	4000	E27	573,75	101×60	1	50	LLE75-27-015-4000

ПРОМОПАК

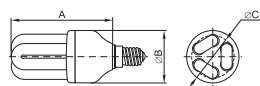
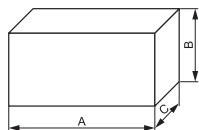


КЭЛ-С E14 9 Вт 4000 К	9	4000	E14	344,25	435×387×142	6	15	LLE60-14-009-4000-S6
КЭЛ-С E27 11 Вт 2700 К	11	2700	E27	420,75	475×423×156	6	15	LLE60-27-011-2700-S6



КЭЛ-СВ E14 9 Вт 2700 К	9	2700	E14	344,25	435×387×166	6	15	LLE61-14-009-2700-S6
КЭЛ-СВ E14 9 Вт 4000 К	9	4000	E14	344,25	435×387×166	6	15	LLE61-14-009-4000-S6

* 2700 °К - теплый белый свет; 4000 °К - холодный белый свет; 6500 °К - дневной свет.

КЭЛ-3U

ПРОМОПАК


	Наименование	Мощность лампы, Вт	Цветовая температура*, К	Цоколь	Номинальный световой поток, Лм	Габаритные размеры А×В×С	Количество в упаковке, шт.		Артикул
							индивид.	трансп.	
8.02.02.07 Лампы КЛЛ тип 3U									
	КЭЛ-3U E27 15 Вт 2700 К	15	2700	E27	765	111×41×33	1	60	LLE10-27-015-2700-T3
	КЭЛ-3U E27 15 Вт 4000 К	15	4000	E27	765	111×41×33	1	60	LLE10-27-015-4000-T3
	КЭЛ-3U E27 15 Вт 6500 К	15	6500	E27	765	111×41×33	1	60	LLE10-27-015-6500-T3
	КЭЛ-3U E27 20 Вт 2700 К	20	2700	E27	1020	131×48×41	1	60	LLE10-27-020-2700-T4
	КЭЛ-3U E27 20 Вт 4000 К	20	4000	E27	1020	131×48×41	1	60	LLE10-27-020-4000-T4
	КЭЛ-3U E27 20 Вт 6500 К	20	6500	E27	1020	131×48×41	1	60	LLE10-27-020-6500-T4
	КЭЛ-3U E27 25 Вт 2700 К	25	2700	E27	1275	145×48×41	1	60	LLE10-27-025-2700-T4
	КЭЛ-3U E27 25 Вт 4000 К	25	4000	E27	1275	145×48×41	1	60	LLE10-27-025-4000-T4
	КЭЛ-3U E27 25 Вт 6500 К	25	6500	E27	1275	145×48×41	1	60	LLE10-27-025-6500-T4
ПРОМОПАК									
	КЭЛ-3U E27 20 Вт 4000 К	20	4000	E27	1020	619×270×190	3	20	LLE10-27-020-4000-T4-S3
	КЭЛ-3U E27 20 Вт 6500 К	20	6500	E27	1020	619×270×190	3	20	LLE10-27-020-6500-T4-S3
	КЭЛ-3U E27 25 Вт 4000 К	25	4000	E27	1275	619×270×205	3	20	LLE10-27-025-4000-T4-S3

* 2700 °К - теплый белый свет; 4000 °К - холодный белый свет; 6500 °К – дневной свет.



9 Светотехнические изделия

Прожекторы	518
Прожекторы светодиодные серии СДО	518
Прожекторы металлогалогенные, IP65	522
Прожекторы галогенные, IP54	525
Светильники промышленные индукционные, IP54	528
Светильники встраиваемые направленного света ЛВО DOWNLIGHT 8”	530
Светильники серии НПП, IP54	533
Светильники с корпусом из алюминиевого сплава	533
Светильники с корпусом из алюминиевого сплава встраиваемые	538
Светильники с корпусом из пластика	540
Светильники серии НПО с датчиком движения	542
Светильники серии ЛПО с люминесцентными лампами	544
Светильники с линейными люминесцентными лампами	544
Светильники с компактными люминесцентными лампами	548
Светильники светодиодные	550
Светильники светодиодные серии ДПО, IP54	550
Светильники светодиодные офисные потолочные	552
Светильники переносные	554
Светильники переносные светодиодные серии «Ближний свет»	554
Светильники переносные серии ЛПО (ЛРО) с люминесцентными лампами	558
Светильники переносные серии УП под лампу накаливания	559
Светильники серии ЛСП для люминесцентных ламп, IP65	561
Светильники серии ЛБА с аварийным блоком питания	564
Светильники серии ССА аварийные эвакуационные на светодиодах	566
Управление освещением	568
Датчики движения инфракрасные	568
Фотореле	571

Прожекторы

Прожекторы светодиодные серии СДО

Прожекторы светодиодные мощностью 10, 20, 30, 50 Вт предназначены для декоративной и фасадной подсветки зданий, рекламы, памятников, колонн, деревьев, открытых пространств и объектов, спортивных сооружений, промышленных зон. Подходят как для внутреннего, так и для наружного применения.

Светодиодные прожекторы являются энергоэффективной заменой галогенных прожекторов: при малых мощностях потребления обладают высокой светоотдачей. Полностью повторяют формы и размеры стандартных галогенных прожекторов.

Конструкция прожекторов и применяемые материалы обеспечивают высокую механическую прочность и полную защиту от пыли и влаги по классу IP65 (кроме моделей: СДО01-10Д, СДО01-20Д, СДО01-30Д).

Прожекторы: СДО01-10Д, СДО01-20Д, СДО01-30Д со степенью защиты IP44 предназначены для внутреннего освещения, для наружного освещения допускается использование только под навесом (под козырьками подъездов, на террасах, верандах и т.п.) Соответствуют ГОСТ Р МЭК 60598-1, ГОСТ 17516, ГОСТ 14254



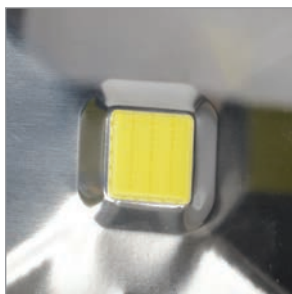
Преимущества

- Корпус прожектора выполнен из устойчивого к коррозии алюминиевого сплава.
- Отражатель – анодированный алюминий.
- Рассеиватель – закаленное термостойкое стекло.
- Антикоррозийное покрытие всех металлических частей прожектора.
- Контактная группа из электротехнической меди, наличие термостойких трубок.
- Прокладки и сальники выполнены из силикона.

Технические характеристики

Номинальное напряжение, В	220–240
Минимальное расстояние до освещаемого объекта, м	1
Класс защиты	I
Сечение подключаемых проводников, мм ²	0,75 ÷ 1,5
Тип источника света	светодиодный чип (COB) даёт равномерный рассеянный свет – угол раскрытия 120°; дискретные светодиоды дают направленный свет – угол раскрытия луча 60°
Диапазон рабочих температур, °С	–45 ÷ +50

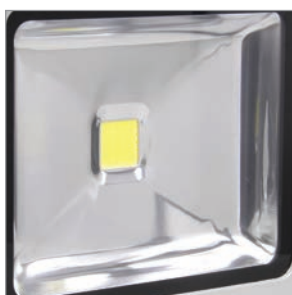
Особенности конструкции



Светодиодный чип (COB) даёт равномерный рассеянный свет – угол раскрытия 120°



Корпус прожектора выполнен из алюминиевого сплава с полимерным покрытием, с внешней стороны на задней стенке корпуса наличие радиаторных ребер для отвода тепла.



Отражатель – анодированный алюминий.



Дискретные светодиоды дают направленный свет – угол раскрытия луча 60° .



Закаленное термостойкое стекло. Уплотнитель, выполненный из термостойкой и эластичной кремнийорганической резины (силикона), обеспечивает защиту прожектора от проникновения пыли и влаги по классу IP65.

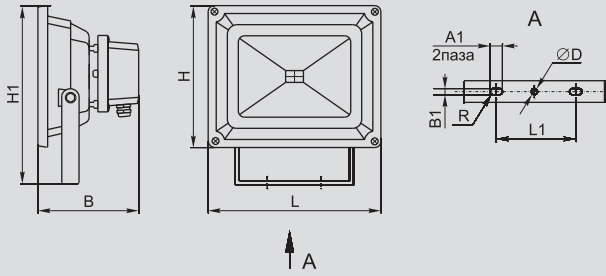


Все металлические детали прожектора имеют антикоррозийное покрытие.

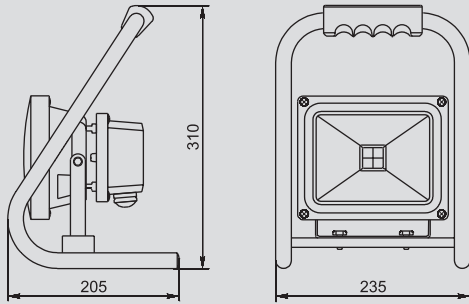
Ассортимент

	Наименование	Мощность лампы, Вт	Габариты АхВхС, мм	Кол-во светодиодов, шт.	Угол раскрытия луча, град.	Кол-во в упаковке, шт.	Артикул
	СД001-10	10	95×115×82	1 (чип COB)	120	20	LPD0101-10-K03
	СД001-20	20	156×180×107	1 (чип COB)	120	10	LPD0101-20-K03
	СД001-30	30	205×226×130	1 (чип COB)	120	6	LPD0101-30-K03
	СД001-50	50	230×287×143	1 (чип COB)	120	4	LPD0101-50-K03
	СД001-20П	20	310×235×205	1 (чип COB)	120	2	LPD0103-20-K03
	СД001-10Д	10	172×115×98	1 (чип COB)	120	20	LPD0102-10-K03
	СД001-20Д	20	209×180×108	1 (чип COB)	120	10	LPD0102-20-K03
	СД001-30Д	30	246×226×131	1 (чип COB)	120	5	LPD0102-30-K03
	СД002-10	10	95×114×85	7 (дискретные светодиоды)	60	20	LPD0201-10-K03
	СД002-20	20	154×180×110	20 (дискретные светодиоды)	60	10	LPD0201-20-K03
	СД003-30	30	315×245×80	1 (чип COB)	120	5	LPD0301-30-K03
	СД003-50	50	405×324×106	1 (чип COB)	120	4	LPD0301-50-K03

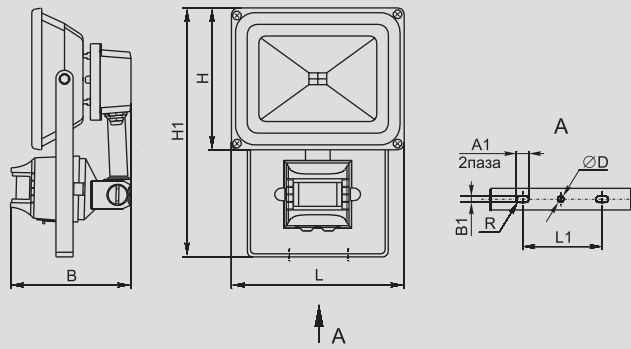
Габаритные размеры



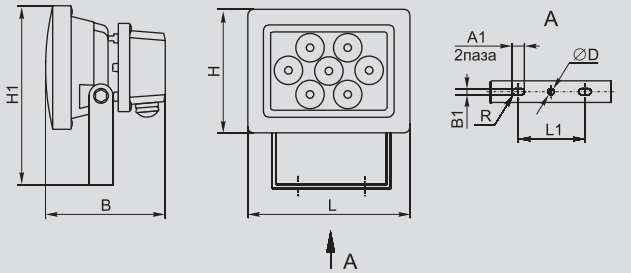
Тип	H	H1	L	B	D	A1	B1	R	L1
СД001-10	85	95	115	82	6,2	6,2	4	3,1	72
СД001-20	140	156	180	107	8,2	19,7	8,2	4,1	88
СД001-30	187	205	226	130	13,2	24	10,4	5,2	100
СД001-50	237	230	287	143	13,2	24	10,4	5,2	100



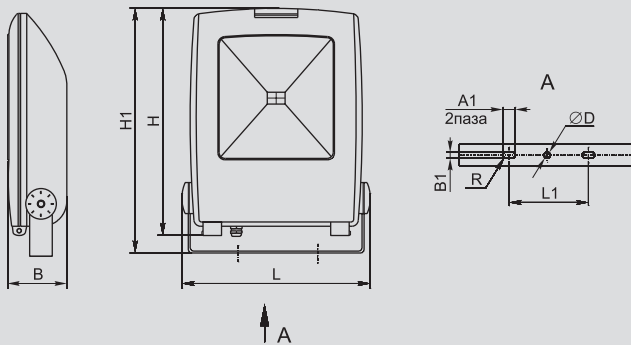
Тип	H	H1	L	B	D	A1	B1	R	L1
СД001-10Д	85	172	115	98	6,2	6,2	4	3,1	72
СД001-20Д	140	209	180	108	8,2	19,7	8,2	4,1	88
СД001-30Д	187	246	226	131	13,2	24	10,4	5,2	100



Тип	H	H1	L	B	D	A1	B1	R	L1
СД002-10	87	95	114	85	7,8	6,5	5	2,1	60
СД002-20	140	154	180	110	12,2	25,7	10,8	5,4	90



Тип	H	H1	L	B	D	A1	B1	R	L1
СД003-30	295	315	245	80	13,4	34	10,2	5,2	82
СД003-50	365	405	324	106	13,4	34	10,2	5,2	100



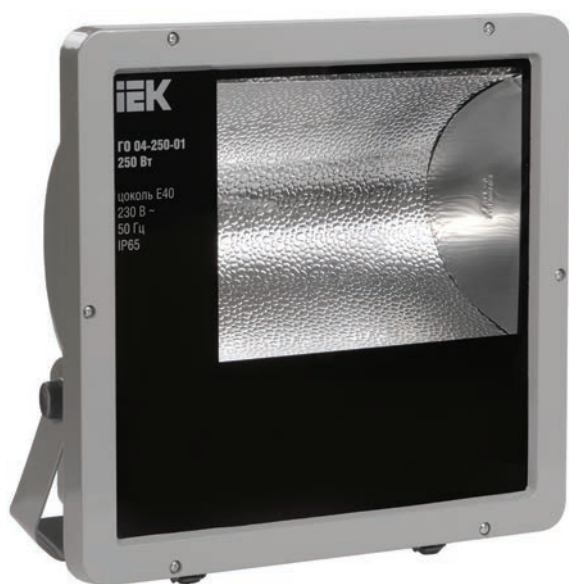
Прожекторы

Прожекторы металлогалогенные, IP65

Прожекторы металлогалогенные мощностью 70, 150, 250, 400 Вт предназначены для наружного освещения пространства (площадей, автостоянок, строительных площадок и т.п.), подсветки объектов (витрин, экспозиций, рекламных стендов и щитов, фасадов зданий и т.п.), а также для внутреннего освещения больших помещений (залов, спортивных помещений и т.п.) в условиях конвекции воздуха.

Конструкция прожектора и применяемые материалы обеспечивают высокую механическую прочность и полную защиту от проникновения пыли и влаги со степенью защиты IP65.

Соответствуют ГОСТ Р МЭК 60598-1, ГОСТ Р МЭК 60598-2-5



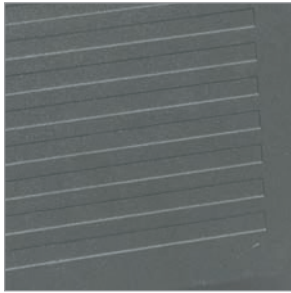
Преимущества

- Корпус прожектора выполнен из устойчивого к коррозии алюминиевого сплава.
- Керамический ламподержатель.
- Светоотражатель – алюминиевая фольга с рельефным тиснением.
- Конструкция патронов обеспечивает легкую установку и извлечение ламп.
- Термостойкое, закаленное стекло.
- Стальная скоба для установки прожектора.
- Уплотнитель из кремнийорганической резины обеспечивает высокую степень защиты от пыли и влаги.
- Контактная группа выполнена из электротехнической меди.
- Все металлические детали прожектора имеют антикоррозийное покрытие.

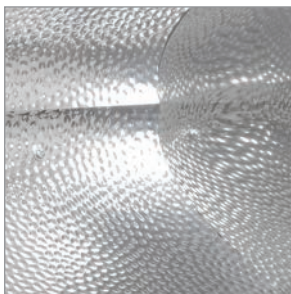
Технические характеристики

Номинальное напряжение	230 В~
Минимальное расстояние до освещаемого объекта	1 м
Класс защиты от поражения электрическим током	I
Сечение подключаемых проводников	0,75 ÷ 1,5 мм ²
Тип источника света	металлогалогенная или натриевая лампа
Диапазон рабочих температур	-45 ÷ +40 °С

Особенности конструкции



Корпус прожектора выполнен из устойчивого к коррозии алюминиевого сплава. Качественное покрытие корпуса термостойкой краской серого цвета.



Светоотражатель – алюминиевая фольга с рельефным тиснением.



Закаленное термостойкое стекло. Уплотнитель, выполненный из термостойкой и эластичной кремнийорганической резины (силикона), обеспечивают защиту прожектора от проникновения пыли и влаги по классу IP65.



Стальная скоба для установки прожектора обеспечивает надежное крепление прожектора к опоре. Детали крепления, испытывающие воздействие силы тяжести прожектора, имеют приспособления, предотвращающие смещение любой части прожектора под действием вибрации.



Прожекторы комплектуются патронами из керамики. Контактная группа выполнена из медного сплава. Конструкция патронов обеспечивает легкую установку и извлечение ламп и исключает возможность нестабильной работы ламп в результате воздействия вибрации.



Антикоррозийное покрытие метизов и других металлических деталей. Глубокие шлицы винтов крепления. Все винтовые соединения выполнены с применением пружинной шайбы.

Ассортимент

	Габаритный чертеж	Наименование	Мощность лампы, Вт	Цоколь	Светораспределение	Кол-во в упак., шт.	Артикул
		Г001-70-02	до 70	Rx7s	асимметричное	5	LRH001-70-02-K03
		Г001-150-02	до 150	Rx7s	асимметричное	5	LRH001-150-02-K03
		Г002-150-01	до 150	Rx7s	симметричное	4	LRH002-150-01-K03
		Г002-70-01	до 70	Rx7s	симметричное	4	LRH002-70-01-K03
		Г002-150-02	до 150	Rx7s	асимметричное	4	LRH002-150-02-K03
		Г002-70-02	до 70	Rx7s	асимметричное	4	LRH002-70-02-K03
		Г003-400-01	до 400	E40	симметричное	1	LRH003-400-01-K03
		Г003-250-01	до 250	E40	симметричное	1	LRH003-250-01-K03
		Г003-400-02	до 400	E40	асимметричное	1	LRH003-400-02-K03
		Г003-250-02	до 250	E40	асимметричное	1	LRH003-250-02-K03
		Г004-400-01	до 400	E40	симметричное	1	LRH004-400-01-K03
		Г004-250-01	до 250	E40	симметричное	1	LRH004-250-01-K03
		Г004-400-02	до 400	E40	асимметричное	1	LRH004-400-02-K03
		Г004-250-02	до 250	E40	асимметричное	1	LRH004-250-02-K03

Прожекторы галогенные, IP54

Прожекторы мощностью 150, 300, 500, 1000, 1500 Вт предназначены для наружного освещения пространства в целом (площадей, автостоянок, строительных площадок и т.п.) или подсветки объектов (витрин, экспозиций, рекламных стендов и щитов, фасадов зданий и т.д.)

Прожекторы мощностью 150, 500 Вт могут также применяться для внутреннего освещения больших помещений (залов, спортивных помещений, автостоянок и т.п.) в условиях конвекции воздуха.

Конструкция прожекторов и применяемые материалы обеспечивают высокую механическую прочность и защиту от проникновения пыли и влаги со степенью защиты IP54 (кроме модели ИО300К).

Прожектор ИО300К со степенью защиты IP33 предназначен для внутреннего освещения, для наружного освещения допускается использование только под навесом (под козырьками подъездов, на террасах, верандах и т.п.).

Соответствуют ГОСТ Р МЭК 60598-1, ГОСТ Р 60598-2-5.



Преимущества

- Корпус прожектора выполнен из устойчивого к коррозии алюминиевого сплава.
- Керамический ламподержатель.
- Светоотражатель – алюминиевая фольга с рельефным тиснением.
- Стекло – термостойкое, закаленное.
- Контактная группа – из электротехнической меди.
- Антикоррозийное покрытие метизов и других металлических деталей.
- Резиновые стопорные кольца для предотвращения выпадения винтов крепления.
- Цвет – белый, черный

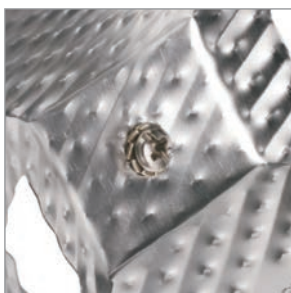
Технические характеристики

Номинальное напряжение	230 В~
Минимальное расстояние до освещаемого объекта	1 м
Класс защиты	I
Сечение подключаемых проводников	
ИО 150, 300, 500	0,75 ÷ 1,5 мм ²
ИО 1000, 1500	1,0 ÷ 2,5 мм ²
Тип источника света	лампа накаливания галогенная
Цоколь	R7s
Диапазон рабочих температур для прожекторов ИО 150Д, ИО 500Д	-45 ÷ +50 °С -20 ÷ +40 °С

Особенности конструкции



Корпус прожектора выполнен из устойчивого к коррозии алюминиевого сплава. Качественное покрытие корпуса термостойкой краской.



Светоотражатель – алюминиевая фольга с рельефным тиснением.



Закаленное термостойкое стекло. Уплотнитель из полиуретана между стеклом и корпусом прожектора обеспечивает защиту прожектора от проникновения пыли и влаги по классу IP54.



Клеммная коробка выполнена из пластика, не поддерживающего горение. Резиновый уплотнитель обеспечивает надежную защиту токопроводящих элементов.



Керамический ламподержатель. Скоба крепления держателей лампы выполнена из анодированной стали.



Антикоррозионное покрытие метизов и других металлических деталей. Глубокие шлицы винтов крепления. Резиновые стопорные кольца для предотвращения выпадения винтов крепления.

Ассортимент

Габаритный чертеж		Наименование	Мощность лампы, Вт	Габариты, А×В×С, мм	Кол-во в упаковке, шт.	Артикул
		ИО 150	150	140×190×110	24	LPI01-1-0150-K01 LPI01-1-0150-K02
		ИО 500	500	185×255×135	16	LPI01-1-0500-K01 LPI01-1-0500-K02
		ИО 1000	1000	275×300×155	6	LPI01-1-1000-K01 LPI01-1-1000-K02
		ИО 1500	1500	345×370×190	6	LPI01-1-1500-K01 LPI01-1-1500-K02
		ИО 150Д	150	140×210×110	18	LPI02-1-0150-K01 LPI02-1-0150-K02
		ИО 500Д	500	185×280×135	12	LPI02-1-0500-K01 LPI02-1-0500-K02
		ИО 150П	150	185×250×160	12	LPI03-1-0150-K02
		ИО 500П	500	230×318×210	8	LPI03-1-0500-K02
		ИО 150КЛ	150		16	LPI04-1-0150-K02
		ИО 300К	300	165×270×100	16	LPI05-1-0300-K01 LPI05-1-0300-K02

Светильники промышленные индукционные, IP54

Предназначены для общего освещения производственных помещений, спортивных залов, катков, складских помещений, торговых и выставочных павильонов.

Конструкция светильника и применяемые материалы обеспечивают высокую механическую прочность и защиту от проникновения пыли и влаги по классу IP54.

Соответствуют ГОСТ Р МЭК 60598-1.



Преимущества

- Потребляемая мощность светильника не более 200 Вт при светотехнических характеристиках, соответствующих аналогу, оснащённому металлогалогенной лампой мощностью 400 Вт.
- Электронное пускорегулирующее устройство, рассчитанное на работу с индукционной лампой мощностью 200 Вт.
- Отсутствие пусковых токов.
- Возможность мгновенного перезапуска.
- Продолжительность горения лампы не менее 60 000 часов
- Стабильность светотехнических характеристик: снижение светового потока после 2000 часов горения индукционной лампы менее 4%.
- Возможность переоборудования имеющихся промышленных светильников (например, серии ГСП) на работу с индукционной лампой.
- Гарантия 5 лет.

Технические характеристики

Номинальное напряжение, В	110 ÷ 270
Потребляемая мощность, Вт	200
Рабочая частота, Гц	50
Максимальное расстояние до освещаемого объекта, м	12
Класс защиты от поражения электрическим током	I
Степень защиты от пыли и влаги	IP54
Цветовая температура, К	5000
Тип источника света	Индукционная лампа
Световой поток, Лм	17 000
Индекс цветопередачи, Ra	>80
КПД светильника	98%
Коэффициент мощности	0,99
Светоотдача, Лм/Вт	85
Диапазон рабочих температур, °C	—40 ÷ +40

Особенности конструкции



Литой под давлением алюминиевый корпус балласта с порошковым напылением для защиты от коррозии. Универсален для всех типов балластов.



Высокопрочный алюминиевый крюк обеспечивает надежный подвес светильника.



Высококачественный алюминиевый рефлектор с вакуумным покрытием для оптимального рассеивания светового потока.



Бесцветное закаленное стекло хорошо пропускает свет. Уплотнитель из кремнийорганической резины.



Индукционная лампа мощностью 200 Вт круглой формы с пятиполосным люминофором.



Небольшое количество ртути находится в связанном виде (амальгама) в специальной отсеке колбы индукционной лампы, что упрощает ее утилизацию.

Ассортимент

	Габаритные размеры	Наименование	Мощность лампы, Вт	Кол-во в упак., шт.	Артикул
		ФСР4001И	200	1	LMSPO-4001I-1-200-K03
		Комплект для переоборудования ФСР4001И	200	1	LMSPI-4001IK-1-200-E40

Светильники встраиваемые направленного света ЛВО DOWNLIGHT 8”

Предназначены для внутреннего освещения общественных зданий.

Применяются внутри помещений различного назначения с высотой потолка 3-6 м: магазинов, торговых центров, выставочных залов, административно-офисных зданий, автосалонов, лестниц, коридоров.

Светильники обеспечивают направленный нисходящий световой поток.

Используются в подвесных и подшивных потолках, включая потолки типа «армстронг» и «грильято», устанавливаются в запотолочное пространство от 120 мм.

Соответствуют ГОСТ Р МЭК 60598-1.



Преимущества

- Несущий элемент выполнен с дополнительными ребрами жесткости, что сохраняет легкость конструкции, но делает ее более прочной;
- Установка светильника не требует дополнительных инструментов, светильник фиксируется в потолке за счет обратных распорок;
- Замена источников света производится через съемный рассеиватель, в открытом состоянии рассеиватель удерживается фиксатором без дополнительных инструментов;
- Рассеиватель – термостойкое стекло прозрачное или с матовым покрытием, алюминиевый растр, без рассеивателя (в соответствии с моделью);
- Наличие теплоизоляционных трубок для сетевых проводов;
- Антикоррозийное покрытие металлических частей светильника.

Технические характеристики

Номинальное напряжение, В	220 ÷ 240
Рабочая частота, Гц	50
Максимальная мощность, Вт	2 × 26
Тип патрона	E27
Тип источника света	лампа накаливания или энергосберегающая
Климатическое исполнение	УХЛ4
Степень защиты от пыли и влаги	IP20
Класс защиты от поражения электрическим током	I
Диапазон рабочих температур, °С	–40 ÷ +40
Сечение внутренних проводов, мм ²	0,75 ÷ 1,5
Способ установки	встраиваемый потолочный
Материал корпуса	алюминий
Материал несущего элемента и зажимов крепления	сталь с порошковой покраской

Особенности конструкции



Корпус светильника выполнен из высококачественного алюминия.



Прочный стальной кронштейн с порошковой покраской.



Несущий элемент с дополнительными ребрами жесткости обеспечивает легкость и прочность конструкции.



Съемный рассеиватель удерживается фиксатором в открытом состоянии, что обеспечивает удобство замены источника света.



Рассеиватель – термостойкое стекло прозрачное или с матовым покрытием.



Сетевые провода с теплоизоляционными трубками.

Ассортимент

Габаритные размеры			Наименование	Рассеиватель	Цвет	Масса, кг	Кол-во в упак., шт.	Артикул
			ЛВО 1501	без стекла	белый	0,7	10	LLV00-1501-2-26-K01
					хром	0,7	10	LLV00-1501-2-26-K23
					никель	0,7	10	LLV00-1501-2-26-K03
			ЛВО 1502	стекло, матированное в центре	белый	0,8	10	LLV00-1502-2-26-K01
					хром	0,8	10	LLV00-1502-2-26-K23
					никель	0,8	10	LLV00-1502-2-26-K03
			ЛВО 1503	стекло, матированное по краю	белый	0,8	10	LLV00-1503-2-26-K01
					хром	0,8	10	LLV00-1503-2-26-K23
					никель	0,8	10	LLV00-1503-2-26-K03
			ЛВО 1504	растр	белый	0,8	10	LLV00-1504-2-26-K01
					хром	0,8	10	LLV00-1504-2-26-K23
					никель	0,8	10	LLV00-1504-2-26-K03
			ЛВО 1505	стекло, матированное полностью	белый	0,9	10	LLV00-1505-2-26-K01
					никель	0,9	10	LLV00-1505-2-26-K03
			ЛВО 1506	стекло, матированное в центре	белый	0,9	10	LLV00-1506-2-26-K01
					никель	0,9	10	LLV00-1506-2-26-K03

Светильники серии НПП, IP54

Светильники с корпусом из алюминиевого сплава

Светильники предназначены для внутреннего освещения общественных и производственных помещений и для наружного освещения.

Конструкция светильника и применяемые материалы обеспечивают высокую механическую прочность и защиту от проникновения пыли и влаги по классу IP54.

Соответствуют стандартам ГОСТ Р МЭК 60598-1-2003.



Преимущества

- Корпус и защитная решетка светильника выполнены из устойчивого к коррозии алюминиевого сплава.
- Плафон светильника выполнен из термостойкого стекла; модель 3006 – плафон из поликарбоната.
- Антикоррозийное покрытие метизов и металлических деталей.
- Резиновые стопорные кольца для предотвращения выпадения винтов крепления.
- Способ установки – настенно-потолочный накладной.
- Цвет – белый, черный, серый (модель 3006)

Технические характеристики

Номинальное напряжение	230 В~
Минимальное расстояние до освещаемого объекта	0,5 м
Класс защиты от поражения электрическим током	I
Степень защиты по ГОСТ 14254 для модели 9101	IP54 IP33
Сечение подключаемых проводников	0,75 ÷ 1,5 мм ²
Тип источника света	лампа накаливания или компактная люминесцентная
Вид цоколя источника света	E27
Диапазон рабочих температур	-45 ÷ +100 °С

Особенности конструкции



Корпус светильника выполнен из устойчивого к коррозии алюминиевого сплава. Качественное покрытие корпуса термостойкой краской.



Керамический патрон E27. Пластмассовая накладка на патроне – дополнительная защита от поражения электрическим током.



Защитная решетка светильника выполнена из устойчивого к коррозии алюминиевого сплава.


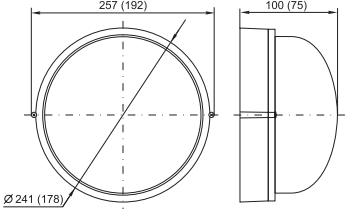

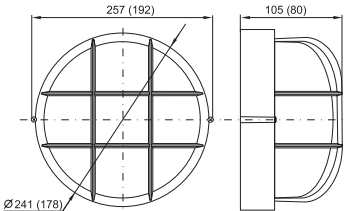

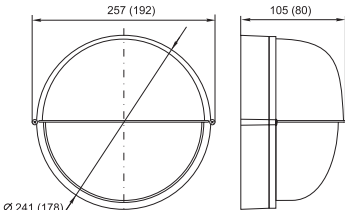

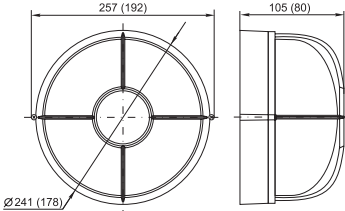

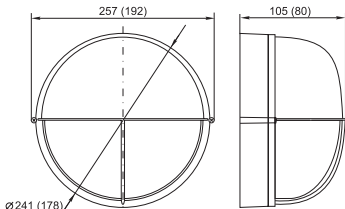

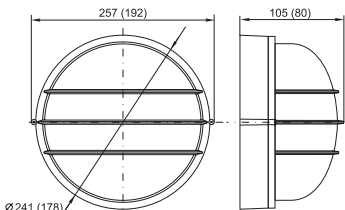


Антикоррозийное покрытие метизов и металлических деталей; резиновые стопорные кольца для предотвращения выпадения винтов крепления.

Размеры люминесцентных ламп, устанавливаемых в светильники

Типоисполнение светильника	Габаритные размеры ламп, мм	
	максимальная длина	максимальный диаметр
1101 ÷ 1108	140	65
1301 ÷ 1308	90	65
1201 ÷ 1208	180	80
1401 ÷ 1408	110	65
2501	110	65
3006	140	80
9101	100	70

Ассортимент

Габаритные размеры*		Наименование	Мощность лампы**, Вт	Цвет	Количество в упаковке, шт.	Артикул
		НПП 1301	60	белый черный	12	LNPP0-1301-1-060-K01 LNPP0-1301-1-060-K02
		НПП 1101	100	белый черный	8	LNPP0-1101-1-100-K01 LNPP0-1101-1-100-K02
		НПП 1302	60	белый черный	12	LNPP0-1302-1-060-K01 LNPP0-1302-1-060-K02
		НПП 1102	100	белый черный	8	LNPP0-1102-1-100-K01 LNPP0-1102-1-100-K02
		НПП 1303	60	белый черный	12	LNPP0-1303-1-060-K01 LNPP0-1303-1-060-K02
		НПП 1103	100	белый черный	8	LNPP0-1103-1-100-K01 LNPP0-1103-1-100-K02
		НПП 1304	60	белый черный	12	LNPP0-1304-1-060-K01 LNPP0-1304-1-060-K02
		НПП 1104	100	белый черный	8	LNPP0-1104-1-100-K01 LNPP0-1104-1-100-K02
		НПП 1305	60	черный	12	LNPP0-1305-1-060-K02
		НПП 1105	100	белый черный	8	LNPP0-1105-1-100-K01 LNPP0-1105-1-100-K02
		НПП 1306	60	белый черный	12	LNPP0-1306-1-060-K01 LNPP0-1306-1-060-K02
		НПП 1106	100	белый черный	8	LNPP0-1106-1-100-K01 LNPP0-1106-1-100-K02

* В скобках указаны размеры светильников мощностью 60 Вт.



Габаритные размеры*

			Наименование	Мощность лампы, Вт	Цвет	Количество в упаковке, шт.	Артикул
			НПП 1307	60	белый черный	12	LNPP0-1307-1-060-K01 LNPP0-1307-1-060-K02
			НПП 1107	100	белый черный	8	LNPP0-1107-1-100-K01 LNPP0-1107-1-100-K02
			НПП 1308	60	белый черный	12	LNPP0-1308-1-060-K01 LNPP0-1308-1-060-K02
			НПП 1108	100	белый черный	8	LNPP0-1108-1-100-K01 LNPP0-1108-1-100-K02
			НПП 1401	60	белый черный	12	LNPP0-1401-1-060-K01 LNPP0-1401-1-060-K02
			НПП 1201	100	белый черный	8	LNPP0-1201-1-100-K01 LNPP0-1201-1-100-K02
			НПП 1402	60	белый черный	12	LNPP0-1402-1-060-K01 LNPP0-1402-1-060-K02
			НПП 1202	100	белый черный	8	LNPP0-1202-1-100-K01 LNPP0-1202-1-100-K02
			НПП1403	60	белый черный	12	LNPP0-1403-1-060-K01 LNPP0-1403-1-060-K02
			НПП 1203	100	белый черный	8	LNPP0-1203-1-100-K01 LNPP0-1203-1-100-K02
			НПП 1404	60	белый черный	12	LNPP0-1404-1-060-K01 LNPP0-1404-1-060-K02
			НПП 1204	100	черный	8	LNPP0-1204-1-100-K02

* В скобках указаны размеры светильников мощностью 60 Вт.

Габаритные размеры*			Наименование	Мощность лампы, Вт	Цвет	Количество в упаковке, шт.	Артикул
			НПП 1405	60	черный	12	LNPP0-1405-1-060-K02
			НПП 1205	100	белый черный	8	LNPP0-1205-1-100-K01 LNPP0-1205-1-100-K02
			НПП 1406	60	белый черный	12	LNPP0-1406-1-060-K01 LNPP0-1406-1-060-K02
			НПП 1206	100	белый черный	8	LNPP0-1206-1-100-K01 LNPP0-1206-1-100-K02
			НПП 1407	60	белый черный	12	LNPP0-1407-1-060-K01 LNPP0-1407-1-060-K02
			НПП 1207	100	белый черный	8	LNPP0-1207-1-100-K01 LNPP0-1207-1-100-K02
			НПП 1408	60	белый черный	12	LNPP0-1408-1-060-K01 LNPP0-1408-1-060-K02
			НПП 1208	100	белый черный	8	LNPP0-1208-1-100-K01 LNPP0-1208-1-100-K02
			НПП 2501	60	белый черный	12	LNPP0-2501-1-060-K01 LNPP0-2501-1-060-K02
			НПП 3006	60	серый	18	LNPP0-3006-1-060-K01
			НПП 9101	60	черный	12	LNPP0-9101-1-060-K01

* В скобках указаны размеры светильников мощностью 60 Вт.

Светильники с корпусом из алюминиевого сплава встраиваемые

Светильники предназначены для внутреннего освещения общественных и производственных помещений; для наружного освещения.

Конструкция светильника и применяемые материалы обеспечивают высокую механическую прочность и защиту от проникновения пыли и влаги по классу IP54.

Соответствуют ГОСТ Р МЭК 60598-1, ГОСТ Р МЭК 60598-2-2.




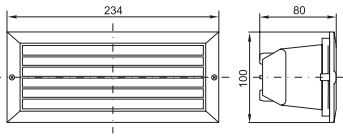

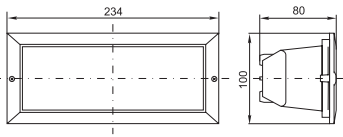

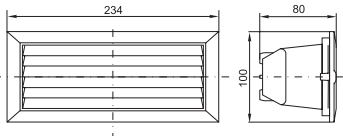

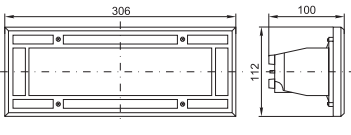

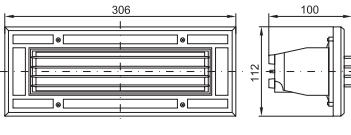
Преимущества

- Корпус и защитная решетка светильника выполнены из устойчивого к коррозии алюминиевого сплава.
- Плафон светильника выполнен из термостойкого стекла.
- Антикоррозионное покрытие метизов и металлических деталей.
- Резиновые стопорные кольца для предотвращения выпадения винтов крепления.
- Способ установки – встраиваемый.
- Цвет – белый, черный.

Технические характеристики

Номинальное напряжение	230 В~
Минимальное расстояние до освещаемого объекта	0,5 м
Класс защиты от поражения электрическим током	I
Степень защиты по ГОСТ 14254	IP54
Сечение подключаемых проводников	0,75 ÷ 1,5 мм ²
Тип источника света	лампа накаливания или компактная люминесцентная
Вид цоколя источника света	E27
Диапазон рабочих температур	-45 ÷ +40 °С

Ассортимент

Габаритные размеры		Наименование	Мощность лампы, Вт	Цвет	Количество в упаковке, шт.	Артикул
		НВП 3101	60	белый черный	18	LNPP0-3101-1-060-K01 LNPP0-3101-1-060-K02
		НВП 3102	60	белый черный	18	LNPP0-3102-1-060-K01 LNPP0-3102-1-060-K02
		НВП 3103	60	белый черный	18	LNPP0-3103-1-060-K01 LNPP0-3103-1-060-K02
		НВП 3114	60	белый	12	LNPP0-3114-1-060-K01
		НВП 3118	60	белый черный	12	LNPP0-3118-1-060-K01 LNPP0-3118-1-060-K02

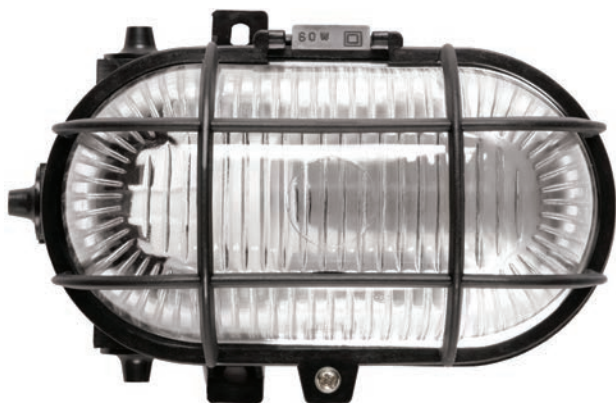
Размеры люминесцентных ламп, устанавливаемых в светильники

Типоисполнение светильника	Габаритные размеры ламп, мм	
	максимальная длина	максимальный диаметр
3101÷3103	125	65
3114÷3118	180	75

Светильники с корпусом из пластика

Светильники предназначены для внутреннего освещения общественных и производственных помещений с повышенным содержанием пыли и влаги и для наружного освещения.

Соответствуют ГОСТ Р МЭК 60598-1.



Преимущества

- Корпус светильника и защитная решетка выполнены из пластика. Для модели 2604а защитная решетка из стали.
- Плафон светильника выполнен из термостойкого рифленого стекла.
- Все модели оснащены светоотражателем из алюминиевой фольги.
- Антикоррозийное покрытие метизов и металлических деталей.
- Резиновые стопорные кольца для предотвращения выпадения винтов крепления.
- Способ установки – накладной настенно-потолочный.
- Цвет – белый, черный.

Технические характеристики

Номинальное напряжение	230 В~
Минимальное расстояние до освещаемого объекта	0,5 м
Класс защиты от поражения электрическим током	II
Степень защиты по ГОСТ 14254	IP54
Сечение подключаемых проводников	0,75 ÷ 1,5 мм ²
Тип источника света	лампа накаливания или компактная люминесцентная
Вид цоколя источника света	E27
Диапазон рабочих температур	-45 ÷ +40 °С

Ассортимент

Габаритные размеры			Наименование	Мощность лампы, Вт	Цвет	Количество в упаковке, шт.	Артикул
Фронтальный вид	Планиметрический вид	Сторонний вид					
			НПП 2602	60	белый черный	18	LNPP0-2602-1-060-K01 LNPP0-2602-1-060-K02
			НПП 2602A	60	белый черный	18	LNPP0-2602A-1-060-K01 LNPP0-2602A-1-060-K02
			НПП 2603	60	белый черный	18	LNPP0-2603-1-060-K01 LNPP0-2603-1-060-K02
			НПП 2603A	60	белый черный	18	LNPP0-2603A-1-060-K01 LNPP0-2603A-1-060-K02
			НПП 2604	60	белый черный	24	LNPP0-2604-1-060-K01 LNPP0-2604-1-060-K02
			НПП 2604A	60	белый черный	24	LNPP0-2604A-1-060-K01 LNPP0-2604A-1-060-K02

Размеры люминесцентных ламп, устанавливаемых в светильники

Типоисполнение светильника	Габаритные размеры ламп, мм	
	максимальная длина	максимальный диаметр
2602(a)	80	65
2603(a)	110	65
2604(a)	85	65

Светильники серии НПО с датчиком движения

Светильники предназначены для внутреннего освещения жилых и общественных помещений (коридоров, подъездов, подсобных помещений и т.п.).

Светильники имеют встроенный инфракрасный датчик движения. Датчик автоматически включает и отключает светильник в заданном интервале времени в зависимости от наличия движущихся объектов в зоне обнаружения датчика и уровня освещенности.

Соответствуют ГОСТ Р МЭК 60598-1, ГОСТ Р 51324.2.1.




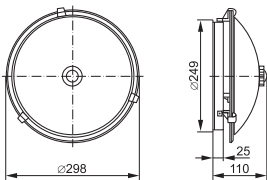

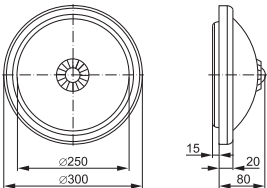

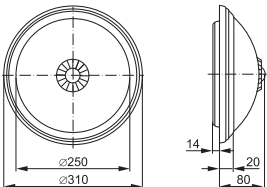

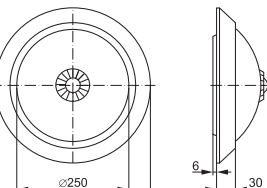

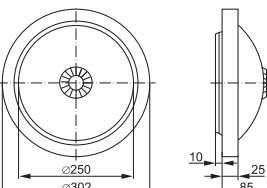

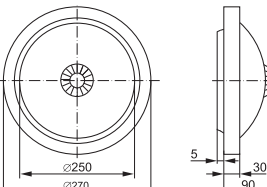
Преимущества

- Корпус светильника выполнен из стали.
- Рассеиватель – из матового стекла.
- Керамический патрон.
- Антикоррозийное покрытие метизов и металлических деталей.
- Способ установки – накладной настенно-потолочный.

Технические характеристики

Номинальное рабочее напряжение	230 В~
Класс защиты от поражения электрическим током	I
Степень защиты	IP20
Сечение подключаемых проводников	0,75÷1,5 мм ²
Тип источника света	две лампы накаливания или компактные люминесцентные
Тип патрона	E27

Ассортимент

	Габаритные размеры	Наименование	Мощность лампы*, Вт	Цвет	Количество в упаковке, шт.	Артикул
		НПО 3231Д	2×25	белый	4	LNP00-3231D-2-025-K01
		НПО 3233Д	2×25	белый	6	LNP00-3233D-2-025-K01
		НПО 3234Д	2×25	белый	6	LNP00-3234D-2-025-K01
		НПО 3235Д	2×25	белый	6	LNP00-3235D-2-025-K01
		НПО 3236Д	2×25	белый	6	LNP00-3236D-2-025-K01
		НПО 3237Д	2×25	белый	6	LNP00-3237D-2-025-K01

Технические характеристики встроенного инфракрасного датчика движения

Минимальное расстояние до освещаемого объекта, м	0,5
Минимальный уровень освещенности для срабатывания датчика, лк	5
Диапазон установки времени срабатывания датчика движения, с	5 ÷ 480
Максимальная дальность обнаружения объекта, м	6
Угол обзора датчика	120° × 360°

Светильники серии ЛПО с люминесцентными лампами

Светильники с линейными люминесцентными лампами

Светильники предназначены для общего и местного освещения жилых и общественных помещений (торговых центров, школ, гостиниц, ресторанов); для местного освещения функциональных жилых объектов (подсветка зеркал, картин, рабочих поверхностей на кухне).

Соответствуют ГОСТ Р МЭК 60598-1, ГОСТ Р МЭК 598-2-1.



Преимущества

- Корпус металлический или из пластика.
- Все светильники оснащены электронным пускорегулирующим аппаратом (ЭПРА).
- Светильники, в зависимости от модификации, комплектуются линейными люминесцентными лампами:
 - диаметр лампы 12 мм (T4), цоколь лампы G5;
 - диаметр лампы 16 мм (T5), цоколь лампы G5;
 - диаметр лампы 26 мм (T8), цоколь лампы G13.
- Светильники ЛПО 2001, 2004А-1, 2004А-2, 2004В комплектуются сетевым шнуром 1,8 м и переходником для шлейфового соединения 0,15 м, светильник ЛПО 2018В – сетевым шнуром 1,7 м с выключателем, ЛПО 2018С – шнуром 0,75 м, ЛПО 3016 – шнуром 0,22 м.

Технические характеристики

Номинальное напряжение	230 В~
Минимальное расстояние до освещаемого объекта	0,5 м
Степень защиты по ГОСТ 14254-96	IP20
Сечение подключаемых проводников	0,75 ÷ 1,5 мм ²
Цветовая температура	6400 К
Тип источника света	лампа люминесцентная
Диапазон рабочих температур	-10 ÷ +40 °С

Ассортимент

Наименование	Габаритные размеры	Длина L, мм	Мощность лампы, Вт	Описание	Кол-во в упаковке, шт.	Артикул
ЛПО 2001  		279	6	Корпус из пластика (в корпус встроены розетка и вилка для шлейфового соединения*).	30	LLP00-2001-1-06-K01
		355	8	Рассеиватель – рифленое оргстекло. Класс защиты II.	30	LLP00-2001-1-08-K01
		583	13	Люминесцентная лампа T5. Цоколь G5. Цвет – белый. Шнур – 1,8 м. Переходник – 0,15 м	30	LLP00-2001-1-13-K01
		915	21		20	LLP00-2001-1-21-K01
		1216	28		20	LLP00-2001-1-28-K01
ЛПО 2004А-1  		276	6	Корпус из пластика (в корпус встроены розетка и вилка для шлейфового соединения*).	30	LLP00-2004A1-1-06-K01
		397	8	Без рассеивателя. Класс защиты II.	30	LLP00-2004A1-1-08-K01
		427	12	Люминесцентная лампа T4. Цоколь G5. Цвет – белый. Шнур – 1,8 м. Переходник – 0,15 м	30	LLP00-2004A1-1-12-K01
		525	16		30	LLP00-2004A1-1-16-K01
		622	20		30	LLP00-2004A1-1-20-K01
		710	24		20	LLP00-2004A1-1-24-K01
ЛПО 2004В  		276	6	Корпус из пластика (в корпус встроены розетка и вилка для шлейфового соединения*).	30	LLP00-2004B-1-06-K01
		397	8	Без рассеивателя. Класс защиты II.	30	LLP00-2004B-1-08-K01
		427	12	Люминесцентная лампа T4. Цоколь G5. Цвет – белый. Шнур – 1,8 м. Переходник – 0,15 м	30	LLP00-2004B-1-12-K01
		525	16		30	LLP00-2004B-1-16-K01
		622	20		30	LLP00-2004B-1-20-K01
		710	24		20	LLP00-2004B-1-24-K01
ЛПО 2003  		310	8	Корпус из пластика. Рассеиватель – рифленое оргстекло. Класс защиты II. Люминесцентная лампа T5. Цоколь G5. Цвет – белый	30	LLP00-2003-1-08-K01
		540	13		30	LLP00-2003-1-13-K01

* Возможно соединение встык или через соединительные шнуры с опрессованными розеткой и вилкой до 90 светильников (общая мощность не должна превышать 550 Вт).

Наименование	Габаритные размеры	Длина L, мм	Мощность лампы, Вт	Описание	Кол-во в упаковке, шт.	Артикул
ЛПО 2010		604	13	Корпус из металла. Рассеиватель из матового оргстекла. Класс защиты I. Люминесцентная лампа T5. Цоколь G5. Цвет – белый	20	LLP00-2010-1-13-K01
ЛПО 2011		679	13	Корпус из металла. Рассеиватель из матового оргстекла. Класс защиты I. Люминесцентная лампа T5. Цоколь G5. Цвет – белый	20	LLP00-2011-1-13-K01
ЛПО 2014		560	13	Корпус из металла. Рассеиватель из матового оргстекла. Класс защиты I. Люминесцентная лампа T5. Цоколь G5. Цвет – серый	12	LLP00-2014-1-13-K03
ЛПО 2018В		500 576 805 1137	6 8 13 21	Корпус из металла. Рассеиватель – рифленое оргстекло. Класс защиты I. Люминесцентная лампа T5. Цоколь G5. Цвет – серый. Шнур – 1,7 м с выключателем	30 30 30 30	LLP00-2018В-1-06-K03 LLP00-2018В-1-08-K03 LLP00-2018В-1-13-K03 LLP00-2018В-1-21-K03
ЛПО 2018С		826 1126 1477	14 21 28	Корпус из металла. Рассеиватель – рифленое оргстекло. Класс защиты I. Люминесцентная лампа T5. Цоколь G5. Цвет – серый. Шнур – 0,75 м	20 20 20	LLP00-2018С-1-14-K03 LLP00-2018С-1-21-K03 LLP00-2018С-1-28-K03
ЛПО 2025		550	13	Корпус литой из пластика. Рассеиватель из матового оргстекла. Класс защиты II. Люминесцентная лампа T5. Цоколь G5. Цвет – белый	20	LLP00-2025-1-13-K01

Наименование	Габаритные размеры	Длина L, мм	Мощность лампы, Вт	Описание	Кол-во в упаковке, шт.	Артикул
ЛПО 3011		395	10	Корпус из металла.	20	LLP00-3011-1-10-K01
		500	15	Рассеиватель из рифленого оргстекла.	20	LLP00-3011-1-15-K01
		654	18	Класс защиты I.	20	LLP00-3011-1-18-K01
		958	30	Люминесцентная лампа T8. Цоколь G13.	12	LLP00-3011-1-30-K01
		1279	36	Цвет – белый	12	LLP00-3011-1-36-K01
ЛПО 3016		378	10	Корпус из металла.	30	LLP00-3016-1-10-K01
		484	15	Без рассеивателя.	30	LLP00-3016-1-15-K01
		636	18	Класс защиты II.	30	LLP00-3016-1-18-K01
		941	30	Люминесцентная лампа T8. Цоколь G13.	30	LLP00-3016-1-30-K01
		1245	36	Цвет – белый. Шнур – 0,22 м	20	LLP00-3016-1-36-K01
ЛПО 3017		639	2×18	Корпус из металла.	12	LLP00-3017-2-18-K01
		942	2×30	Рассеиватель из рифленого оргстекла.	12	LLP00-3017-2-30-K01
		1246	2×36	Класс защиты I. Люминесцентная лампа T8. Цоколь G13.	12	LLP00-3017-2-36-K01
ЛПО 3017 с решеткой		637	2×18	Корпус из металла.	12	LLP01-3017-2-18-K01
		941	2×30	Защитная решетка.	12	LLP01-3017-2-30-K01
		1246	2×36	Класс защиты I. Люминесцентная лампа T8. Цоколь G13.	12	LLP01-3017-2-36-K01
ЛПО 3018		502	15	Корпус из металла.	20	LLP00-3018-1-15-K01
		654	18	Рассеиватель из рифленого оргстекла.	20	LLP00-3018-1-18-K01
		958	30	Класс защиты I.	12	LLP00-3018-1-30-K01
		1263	36	Люминесцентная лампа T8. Цоколь G13.	12	LLP00-3018-1-36-K01
ЛПО 3020		499	10	Корпус из металла.	12	LLP00-3020-1-10-K01
		602	15	Рассеиватель из рифленого оргстекла.	12	LLP00-3020-1-15-K01
		757	18	Класс защиты I.	12	LLP00-3020-1-18-K01
		1060	30	Люминесцентная лампа T8. Цоколь G13.	12	LLP00-3020-1-30-K01
		1365	36	Цвет – белый	12	LLP00-3020-1-36-K01



Светильники с компактными люминесцентными лампами

Светильники предназначены для общего и местного освещения жилых и общественных помещений. Светильники со степенью защиты IP44, IP54 – для производственных помещений с повышенным содержанием пыли и влаги; для наружного освещения.

Соответствуют ГОСТ Р МЭК 60598-1, ГОСТ Р МЭК 598-2-1.




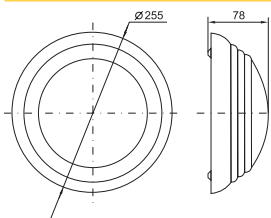

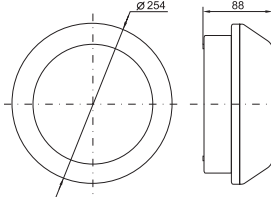

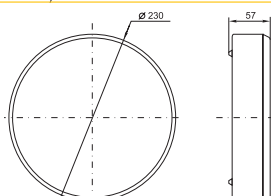

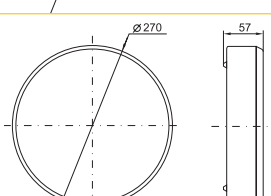

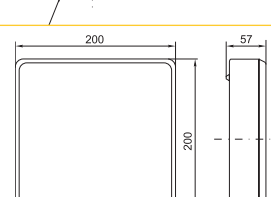

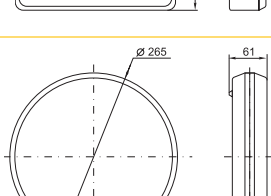

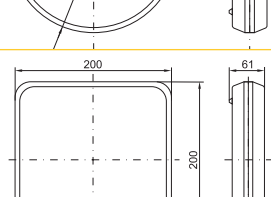

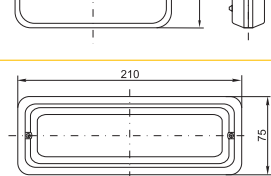
Преимущества

- Корпус выполнен из пластика.
- Светильники комплектуются компактными U-образными люминесцентными лампами.
- Все модификации, кроме ЛПО 3053, оснащены ЭПРА.
- Светильники ЛПО 3053 оснащены ПРА со стартером.

Технические характеристики

Номинальное напряжение	230 В~
Минимальное расстояние до освещаемого объекта	0,5 м
Класс защиты от поражения электрическим током	II
Сечение подключаемых проводников	0,75 ÷ 1,5 мм ²
Цветовая температура	6500 К
Тип источника света	компактная люминесцентная лампа
Вид цоколя источника света	G23
Диапазон рабочих температур	-20 ÷ +40 °С

Ассортимент

	Габаритные размеры	Наименование	Мощность лампы, Вт	Описание	Количество в упаковке, шт.	Артикул
		ЛПО 3019	2×9	Рассеиватель — полупрозрачный поликарбонат. Светоотражатель — рифленая алюминиевая фольга. Степень защиты IP44. ЭПРА	10	LLP00-3019-2-09-K01
		ЛПО 3041	2×9	Рассеиватель — матовое оргстекло. Степень защиты IP44. ЭПРА	10	LLP00-3041-2-09-K01
		ЛПО 3024	9	Рассеиватель — матовое оргстекло. Степень защиты IP20. ЭПРА	10	LLP00-3024-1-09-K01
		ЛПО 3025	2×9	Рассеиватель — матовое оргстекло. Степень защиты IP20. ЭПРА	10	LLP00-3025-2-09-K01
		ЛПО 3026	9	Рассеиватель — матовое оргстекло. Степень защиты IP20. ЭПРА	10	LLP00-3026-1-09-K01
		ЛПО 3051	2×9	Рассеиватель — матовое оргстекло. Степень защиты IP54. ЭПРА	10	LLP00-3051-2-09-K01
		ЛПО 3052	2×9	Рассеиватель — матовое оргстекло. Степень защиты IP54. ЭПРА	10	LLP00-3052-2-09-K01
		ЛПО 3053	9	Рассеиватель — поликарбонат. Степень защиты IP54. ПРА со стартером	12	LLP00-3053-1-09-K01

Светильники светодиодные

Светильники светодиодные серии ДПО, IP54

Светильники предназначены для внутреннего освещения бытовых, общественных и производственных помещений с повышенным содержанием пыли и влаги. Конструкция светильника и применяемые материалы обеспечивают высокую механическую прочность и защиту от проникновения пыли и влаги по классу IP54. Соответствуют ГОСТ Р МЭК 60598-1.



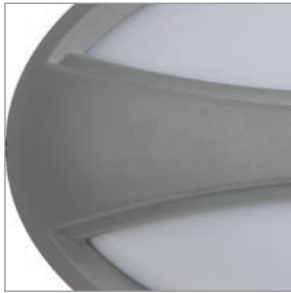
Преимущества

- Корпус светильника выполнен из устойчивого к коррозии алюминиевого сплава, обеспечивающего анти-вандалные свойства светильника и необходимый теплоотвод.
- Светильники оснащены светодиодной матрицей с шестью сверхъяркими светодиодами мощностью 1 Вт каждый с линзами специальной конфигурации.
- Плафон светильника выполнен из матового оргстекла, обеспечивающего оптимальное рассеивание светового потока.
- В качестве источников питания светильников используются высокочастотные преобразователи тока.
- Антикоррозийное покрытие метизов и металлических деталей.
- Способ установки – настенно-потолочный накладной.

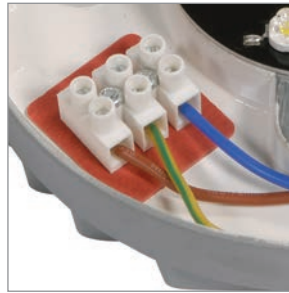
Технические характеристики

Номинальное напряжение	110 ÷ 250 В~
Количество светодиодов в матрице/мощность каждого светодиода	6 шт/1 Вт
Потребляемая мощность, не более	7,5 Вт
Цветовая температура	5700 К
Световой поток, не менее	380 Лм
Сечение подключаемых проводников	0,75 ÷ 1,5 мм ²
Номинальная продолжительность горения, не менее	50 000 ч
Класс защиты от поражения электрическим током	I
Коэффициент мощности, не менее	0,79
Диапазон рабочих температур, °С	-15 ÷ +45
Цвет	серый

Особенности конструкции



Корпус светильника выполнен из устойчивого к коррозии алюминиевого сплава. Качественное покрытие корпуса термостойкой краской.



Клеммная колодка присоединения внешних проводников изготовлена из негорючего материала и рассчитана на сечение проводов не менее 0,75 мм². Наличие между клеммной колодкой и корпусом изолирующей прокладки.



Светодиодная матрица с шестью сверхъяркими светодиодами мощностью 1 Вт каждый.



Антикоррозийное покрытие метизов и металлических деталей светильника.



Конструкция светильника обеспечивает накладной настенно-потолочный способ крепления.



Рассеиватель светильника выполнен из матового ударопрочного оргстекла.

Ассортимент

	Габаритные размеры	Наименование	Вес, кг	Кол-во в упак., шт.	Артикул
		ДПО 1301	0,4	12	LDP00-1301-6-1-K03
		ДПО 1303	0,43	12	LDP00-1303-6-1-K03
		ДПО 1401	0,36	12	LDP00-1401-6-1-K03
		ДПО 1403	0,4	12	LDP00-1403-6-1-K03



Светильники светодиодные офисные потолочные

Светильники предназначены для общего и местного освещения жилых и общественных помещений (торговых центров, офисов, гостиниц, кабинетов).

Применение светодиодных технологий обеспечивает долгий срок службы светильников – не менее 50 000 часов.

Соответствуют ГОСТ Р МЭК 60598-2-2.



Преимущества

- Корпус выполнен из высококачественного алюминиевого сплава и обеспечивает эффективный теплоотвод.
- Светодиодные модули, установленные по всему периметру светильника, обеспечивают мощный световой поток и равномерную засветку.
- Способы установки: встраиваемый, подвесной и накладной.
- Тонкий корпус светильника позволяет экономить потолочное пространство при встраиваемом способе установки.
- Высококачественный выносной блок питания гарантирует полное соответствие нормам электромагнитной совместимости, отсутствие пульсаций и стабильный световой поток на протяжении всего срока службы светильника.

- Рассеиватель из матового поликарбоната обеспечивает антивандальные свойства светильника и способствует равномерному распределению светового потока.

Технические характеристики

Номинальное напряжение, В	110 ÷ 277
Номинальная частота в сети, Гц	50
Класс энергоэффективности	A
Класс защиты от поражения электрическим током	I
Диапазон рабочих температур, °C	-20 ÷ +45
Источник света	светодиодные модули
Способ установки	встраиваемый, навесной, накладной



Ассортимент



Наименование	Потребляемая мощность, Вт	Цветовая температура, К	Габариты, мм	Масса, кг	Количество в упаковке, шт.	Артикул
ДБО 6566	40	6500	595×595	4,2		LDV00-6566-40-6500-K00

Комплектация

- Светильник
- Источник питания
- Монтажный комплект
- Руководство по эксплуатации

Светильники переносные

Светильники переносные светодиодные серии «БЛИЖНИЙ СВЕТ»

Предназначены для локального освещения вдали от источника света.

Незаменимы при проведении электроремонтных работ в условиях отсутствия централизованного освещения.

Конструкция светильника и применяемые материалы обеспечивают ударопрочные свойства светильников, а также защиту от попадания внутрь пыли, влаги и масла по классу IP44.

Широкая область применения светильников: в быту, в походных условиях, в автомобиле, на промышленных предприятиях.

Соответствуют ГОСТ Р МЭК 60598-1.



Преимущества

- Корпус светильников выполнен из ударопрочного АБС-пластика; рассеиватель – из поливинилхлорида;
- Светильники защищены от попадания внутрь пыли, влаги и масла;
- Срок службы светильников – 35 000 ч;
- Время автономной работы моделей с функцией перезарядки до 8 часов.
- Каждая модель имеет магнитное крепление (за исключением ДРО 2060).
- Направленный световой поток обеспечивает лучшее освещение рабочей зоны.
- Для перезаряжаемых моделей в качестве зарядного устройства используются USB-шнур и адаптер с USB-слотом.
- Двойная блистерная упаковка обеспечивает сохранность изделий при транспортировке и хранении.

Технические характеристики

Источник света	плата со светодиодами
Аккумулятор	
для ДРО 2060М, ДРО 2026, 2030, 2063Л	литий-ионная батарея 1200 мА/ч
для ДРО 2024А, ДРО 2024Р, ДРО 2024	батарея типа ААА
Время работы литий-ионного аккумулятора в автономном режиме, ч	3
Диапазон рабочих температур, °С	-10 ÷ +40

Ассортимент

Наименование	Кол-во светодиодов, шт.	Описание	Комплектация	Кол-во в упак., шт.	Артикул
	60 LED – на корпусе, 18 LED – на торце, 1 LED – индикатор	Выключатель – 3 положения с силиконовым покрытием; Время полного заряда аккумулятора – 4 ч	Съемный поворотный крюк с углом поворота 360°; подставка с возможностью подзарядки аккумулятора; съемный магнит для установки светильника на металлической поверхности; адаптер для питания от электросети с USB-разъемом 110-240 В; адаптер для питания от электросети автомобиля 12 В; USB-кабель	6	LDR01-2060M-79-3H-K02
	26 LED – на корпусе, 1 LED – индикатор	Выключатель с силиконовым покрытием; Время полного заряда аккумулятора – 5 ч	Подставка с возможностью подзарядки аккумулятора; адаптер для питания от электросети с USB-разъемом 110-240 В; адаптер для питания от электросети автомобиля 12 В	12	LDR01-2026-27-3H-K02
	60 LED – на корпусе	Выключатель с силиконовым покрытием	Шнур – 5 м, сечение 0,75 мм ²	10	LDR02-2060-60-5M-K02
	30 LED – на выдвижной части корпуса, 8 красных сигнальных LED, 4 LED – на торце	Время полного заряда аккумулятора – 4 ч; Крюк на торце корпуса; Выдвижная часть со светодиодной платой; Красные сигнальные светодиоды на обратной стороне платы	Адаптер для питания от электросети с USB-разъемом 110-240 В; адаптер для питания от электросети автомобиля 12 В; USB-кабель	6	LDR01-2030-42-3H-K53

	Наименование	Кол-во светодиодов, шт.	Описание	Комплектация	Кол-во в упак., шт.	Артикул
	ДРО 2063Л	63 LED – на подвижной части корпуса, 8 красных сигнальных LED, 4 LED – на торце	Время полного заряда аккумулятора – 4 ч. Магнит на тыльной стороне корпуса. Тренога в плоскости переносной ручки. Пластиковая решетка защищает светящуюся часть. Возможность ступенчатого поворота с интервалом 5°	Адаптер для питания от электросети с USB-разъемом 110-240 В; адаптер для питания от электросети автомобиля 12 В; USB-кабель	6	LDR01-2062L-63-3H-K02
	ДРО 2024А	24 LED – на корпусе, 1 LED на торце	Время работы в автономном режиме – 15 ч. Магнит на тыльной стороне корпуса. Аккумулятор – 4 батареи типа «ААА»	Аккумулятор в комплект поставки не входит	20	LDR00-2024A-25-05-K02
	ДРО 2024Р	24 LED – на корпусе	Время работы в автономном режиме – 10 ч. Магнит на тыльной стороне корпуса. Встраиваемый поворотный крюк. Аккумулятор – 3 батареи типа «ААА»	Аккумулятор в комплект поставки не входит	30	LDR00-2024R-24-05-K02
	ДРО 2024	24 LED – на корпусе, 3 LED – в торцевой части	Время работы в автономном режиме – 10 ч. Магнит на тыльной стороне корпуса. Встраиваемый поворотный крюк. Аккумулятор – 3 батареи типа «ААА»	Аккумулятор в комплект поставки не входит	25	LDR00-2024-27-05-K53

Комплектация



съемный поворотный крюк с углом поворота 360°



подставка с возможностью подзарядки аккумулятора



съемный магнит для установки светильника на металлической поверхности



адаптер для питания от электросети автомобиля 12 В



адаптер для питания от электросети с USB-разъемом 110-240 В

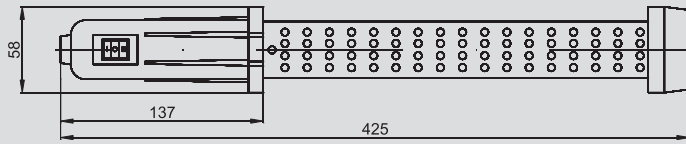


USB-кабель

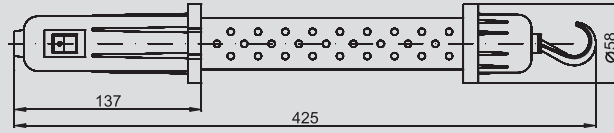


Габаритные размеры

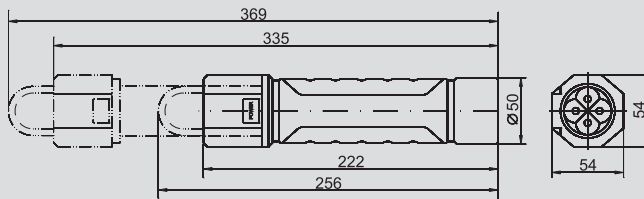
ДРО 2060М



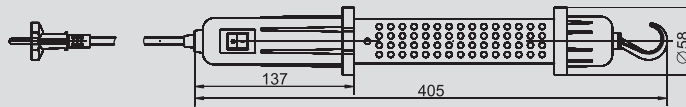
ДРО 2026



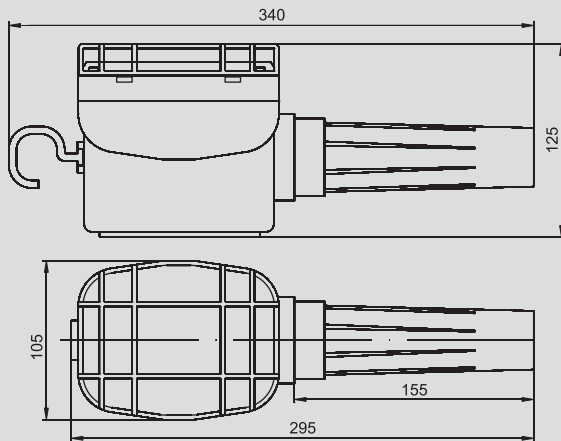
ДРО 2060



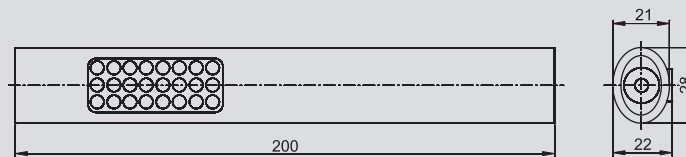
ДРО 2030



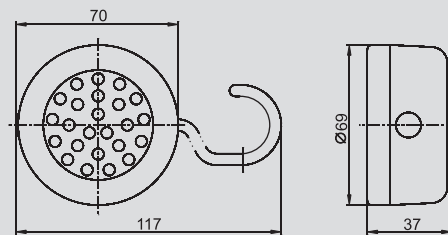
ДРО 2063Л



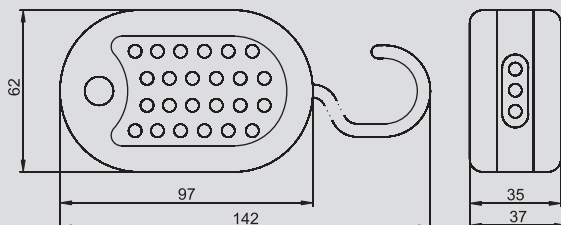
ДРО 2060



ДРО 2030



ДРО 2063Л



Светильники переносные серии ЛПО (ЛРО) с люминесцентными лампами

Предназначены для временного местного освещения рабочей зоны при проведении работ в условиях удаленности от источника света.



Преимущества

- Корпус светильника выполнен из пластика.
- Рассеиватель – из прозрачного оргстекла.
- Светильники оснащены ЭПРА.
- Светильники комплектуются шнуром 5 м с вилкой 2,5 А/250 В.
- Светильники комплектуются лампами.

Технические характеристики

Номинальное напряжение	230 В~
Минимальное расстояние до освещаемого объекта	0,5 м
Класс защиты	II
Сечение подключаемых проводников	2×0,75 мм ²
Цветовая температура	6500 К
Диапазон рабочих температур	-10 ÷ +40 °С

Светильники переносные серии УП под лампу накаливания




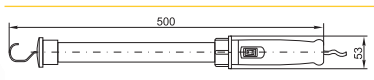

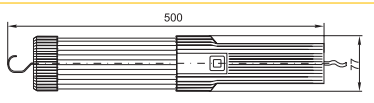

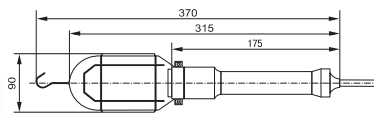
Преимущества

- Корпус светильника выполнен из пластика.
- Отражатель – металлический с антикоррозийным покрытием.
- Светильники комплектуются шнуром 5 м с вилкой 2,5 А/250 В.
- Наличие выключателя и крюка для подвеса.

Технические характеристики

Номинальное напряжение	230 В~
Максимальная мощность устанавливаемой лампы	60 Вт
Степень защиты по ГОСТ 14254-96	IP20
Класс защиты от поражения электрическим током	II
Сечение подключаемых проводников	2×0,75 мм ²
Тип источника света	лампа накаливания или компактная люминесцентная
Вид цоколя источника света	E27 пластиковый

Ассортимент

Габаритные размеры	Наименование	Мощность лампы, Вт	Описание	Кол-во в упаковке, шт.	Артикул
		ЛПО (ЛРО) 8 2006	Линейная люминесцентная лампа d16 мм T5. Цоколь G5. Цвет – черный	20	LLP02-2006-1-08-K02
		ЛПО (ЛРО) 36 2030	Компактная люминесцентная лампа d16 мм T5. Цоколь 2G11. Цвет – черный	20	LLP02-2030-1-36-K02
		УП-1Р 5 метров	Длина шнура – 5 м. Цвет – оранжевый	30	WSP20-05-K09
		УП-1Р 10 метров	Длина шнура – 10 м. Цвет – оранжевый	25	WSP20-10-K09

Светильники серии ЛСП для люминесцентных ламп, IP65

Светильники предназначены для общего освещения общественных, производственных и подсобных помещений с повышенным содержанием пыли и влаги (прачечных, теплиц, цехов предприятий, гаражей, подвалов и т.п.)

Для наружного освещения на открытых строительных и производственных площадках.

Соответствуют ГОСТ Р МЭК 60598-1, ГОСТ Р МЭК 598-2-1.



Преимущества

- Корпус светильника выполнен из не поддерживающего горение АБС-пластика.
- Материал рассеивателя – полистирол.
- Оснащены ПРА со стартером и компенсирующим конденсатором или ЭПРА в зависимости от модификации.
- Способы установки: накладной на стену, потолок, подвесной.

Технические характеристики

Номинальное напряжение	230 В
Степень защиты	IP65
Класс защиты	I
Сечение подключаемых проводников	0,75 ÷ 1,5 мм ²
Тип источника света	линейные люминесцентные лампы T8
Диапазон рабочих температур	-25 ÷ +40 °С
Цвет	серый

Особенности конструкции



Металлическая панель с установленной электромагнитной или электронной пускорегулирующей аппаратурой в комплекте.



Каждая модель, оснащенная ПРА со стартером, комплектуется компенсирующим конденсатором или ЭПРА.



Накладной настенно-потолочный и подвесной способы установки.

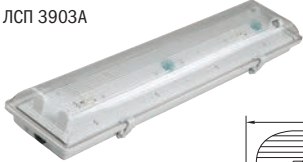

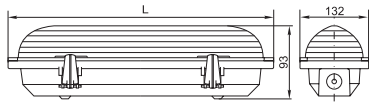

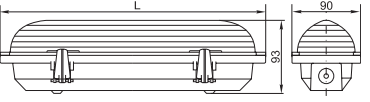
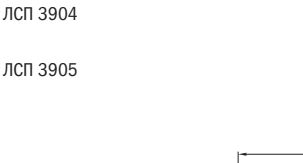
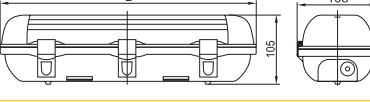

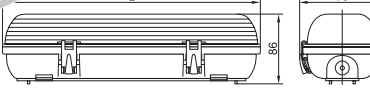

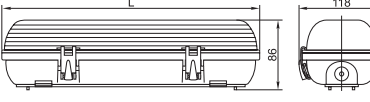


Хомут пластиковый для подвеса металлических монтажных панелей обеспечивает удобство обслуживания светильника.

Комплектация

Наименование	3901	3901A	3902	3902A	3903	3903A	3904	3904A	3905	3905A	3907	3907A	3908	3908A
Металлическая скоба							•	•	•	•	•	•	•	•
Металлическая пластина		•		•		•								
Резиновый сальник	•	•	•	•	•	•	•	•	•	•	•	•	•	•
Сальник PG	•	•	•	•	•	•	•	•	•	•	•	•	•	•
Пластиковый хомут	•	•	•	•	•	•	•	•	•	•	•	•	•	•
Рым-болт	•		•		•									
Тип ПРА	ПРА со стартером	ПРА со стартером	ПРА со стартером	ПРА со стартером	ПРА со стартером	ПРА со стартером	ПРА со стартером	ПРА со стартером	ПРА со стартером	ПРА со стартером	ЭПРА	ЭПРА	ЭПРА	ЭПРА
Компенсирующий конденсатор	•	•	•	•	•	•	•	•	•	•				
Метизы	•	•	•	•	•	•	•	•	•	•	•	•	•	•

Ассортимент

Наименование	Габаритные размеры	Длина L, мм	Мощность ламп, Вт	Тип лампы/ цоколь	Тип ПРА	Кол-во в упаковке, шт.	Артикул
ЛСП 3901А		660	2×18	T8/G13	ПРА со стартером	8	LLSP2-3901A-2-18-K03
ЛСП 3902А		1268	2×36	T8/G13	ПРА со стартером	6	LLSP2-3902A-2-36-K03
ЛСП 3903		660	18	T8/G13	ПРА со стартером	10	LLSP2-3901-1-18-K03
ЛСП 3902		1268	36	T8/G13	ПРА со стартером	6	LLSP2-3902-1-36-K03
ЛСП 3903		660	18	T8/G13	ПРА со стартером	10	LLSP1-3904-1-18-K03
ЛСП 3904		1270	36	T8/G13	ПРА со стартером	6	LLSP1-3905-1-36-K03
ЛСП 3905		647	1×18	T8/G13	ЭПРА	10	LLSP3-3907-1-18-K03
ЛСП 3907		1260	1×36	T8/G13	ЭПРА	8	LLSP3-3908-1-36-K03
ЛСП 3908		647	2×18	T8/G13	ЭПРА	10	LLSP3-3907A-2-18-K03
ЛСП 3907А		1260	2×36	T8/G13	ЭПРА	8	LLSP3-3908A-2-36-K03
ЛСП 3908А							

Светильники серии ЛБА с аварийным блоком питания

Светильники серии ЛБА применяются:

- для временного местного освещения рабочей зоны;
- для освещения путей эвакуации, коридоров, проходов, запасных дверей;
- как переносные светильники;
- как эвакуационные или указательные светильники.

Соответствуют ГОСТ Р МЭК 60598-1.



Преимущества





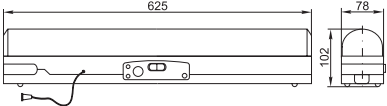
- Светильник постоянного и непостоянного действия.
- Корпус светильника выполнен из АБС-пластика.
- Материал рассеивателя – полистирол.
- Светильники комплектуются линейными люминесцентными лампами.
- Оснащены ЭПРА.
- Светильники оснащены схемой защиты от перезаряда.

Технические характеристики

Номинальное напряжение	230 В~
Степень защиты	IP20
Класс защиты	II
Наличие защиты от сверхтоков – предохранитель, gG	2 А
Цветовая температура	6500 К
Включение освещения	автоматическое или ручное

Минимальная продолжительность аварийного освещения, мин	
ЛБА 3923	180 мин (2 лампы) 360 мин (1 лампа)
ЛБА 3924	240 мин
Диапазон рабочих температур	0 ÷ +25 °С

Ассортимент

Наименование	Габаритные размеры	Мощность лампы, Вт	Описание	Кол-во в упаковке, шт.	Артикул
ЛБА 3923*, ЛБА 3923А*	  	2×8	Люминесцентная лампа d16 мм (T5). Цоколь G5	12	LLBA0-3923-2-08-K01 LLBA1-3923a-2-08-K01
ЛБА 3924, ЛБА 3924А	 	20	Люминесцентная лампа d26 мм (T8). Цоколь G13	6	LLBA0-3924-1-20-K01 LLBA1-3924a-2-08-K01

Технические характеристики аккумулятора

Тип аккумулятора	Свинцово-кислотный
Номинальное напряжение, В	6
Емкость, А·ч	4
Максимальное время зарядки аккумулятора, ч	24

Тип и режим работы светильников

Модификации	ЛБА 3923	ЛБА 3923А	ЛБА 3924	ЛБА 3924А
Питание светильника	от аккумулятора	от сети 230 В~; от аккумулятора	от аккумулятора	от сети 230 В~; от аккумулятора
Заряд светильника	от сети 230 В	от сети 230 В	от внешнего источника напряжения 12 и от сети 230 В	от внешнего источника напряжения 12 и от сети 230 В

* Подробную информацию о знаках направления движения см. на стр. 286.

Светильники серии ССА аварийные эвакуационные на светодиодах

Предназначены для указания мест выхода при эвакуации, для направления движения, а также для различных информационных целей.

Соответствуют ГОСТ Р МЭК 60598-1, ГОСТ Р МЭК 60598-2-22.



Преимущества

- Источником света является светодиодная линейка.
- Корпус светильника выполнен из алюминиевого сплава.
- Материал плафона – стекло.
- Светильники постоянного действия.
- Режим рабочего освещения – от сети 230 В~.
- Режим аварийного освещения – от аккумулятора.

Технические характеристики

Номинальное рабочее напряжение	230 В
Степень защиты	IP20
Класс защиты	I
Время работы светильника от встроенного аккумулятора	1,5 ч
Сечение подключаемых проводников	3×0,75 мм ²
Диапазон рабочих температур	-10 ÷ +40 °С

Ассортимент

	Габаритные размеры	Наименование	Исполнение	Способ установки	Кол-во в упаковке, шт.	Артикул
		ССА 1001	Односторонний	Настенный, подвесной	20	LSSA0-1001-003-K03
		ССА 1002	Односторонний	Настенный, подвесной	20	LSSA0-1002-003-K03
		ССА 1003	Двусторонний	Подвесной	20	LSSA0-1003-003-K03
		ССА 1004	Двусторонний	Подвесной	20	LSSA0-1004-003-K03

Технические характеристики аккумулятора

Тип аккумулятора	Ni-Cd
Номинальное напряжение, В	2,4
Емкость, А*ч	0,4
Максимальное время зарядки аккумулятора, ч	24

Управление освещением

Датчики движения инфракрасные

Датчики предназначены для автоматического включения и выключения нагрузки в заданном интервале времени в зависимости от наличия движущихся объектов в зоне обнаружения датчика и уровня освещенности.

Соответствуют ГОСТ Р 51324.2.1.




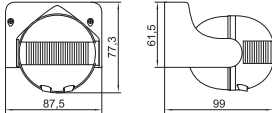

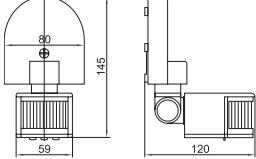

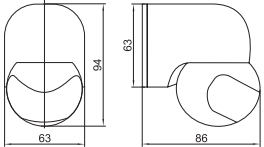

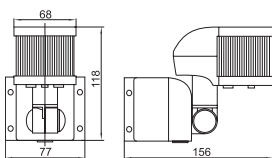

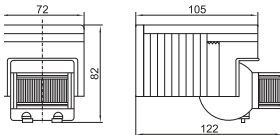

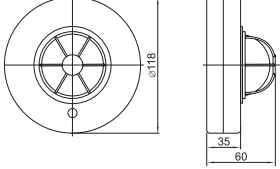
Преимущества

- Корпус датчика выполнен из не поддерживающего горение пластика (поликарбонат).
- В качестве коммутирующего нагрузку элемента использовано электромеханическое реле (кроме модели ДД035, оснащенной семистором).

Технические характеристики

Номинальное рабочее напряжение	230 В~
Время выдержки включения датчика (регулируется)	от 5 до 480 с
Порог срабатывания датчика в зависимости от уровня освещенности (регулируется)	от 5 лк до дневного света
Порог чувствительности к инфракрасному излучению объекта для моделей ДД-035, ДД-008, ДД-018, ДД-017	регулируется
Порог чувствительности к звуку для модели ДД-035 (регулируется)	от 30 до 90 дБ
Потребляемая мощность датчика во включенном состоянии	0,45 Вт
Сечение присоединяемых проводников, мм ²	0,75 ÷ 1,5
Диапазон рабочих температур	-25 ÷ +45 °С

Ассортимент

	Габаритные размеры	Наименование	Мощность лампы, Вт	Описание	Кол-во в упаковке, шт.		Артикул
					груп.	трансп.	
		ДД 009	1100* 600**	Угол обзора 180°. Дальность 12 м. IP44. Способ установки – настенно-потолочный	12	48	LDD10-009-1100-001 LDD10-009-1100-002
		ДД 008	1100* 600**	Угол обзора 180°. Дальность 12 м. IP44. Способ установки – настенно-потолочный	12	48	LDD10-008-1100-001 LDD10-008-1100-002
		ДД 010	1100* 600**	Угол обзора 180°. Дальность 10 м. IP44. Способ установки – настенно-потолочный	12	48	LDD10-010-1100-001 LDD10-010-1100-002
		ДД 018B	1100* 600**	Угол обзора 270°. Дальность 12 м. IP44. Способ установки – угловой	12	48	LDD10-018B-1100-001 LDD10-018B-1100-002
		ДД 012	1100* 600**	Угол обзора 180°. Дальность 12 м. IP44. Способ установки – настенно-потолочный	10	60	LDD10-012-1100-001 LDD10-012-1100-002
		ДД 024	1100* 600**	Угол обзора по горизонтали 120°, по вертикали 360°. Дальность 6 м, IP33. Способ установки – потолочный	10	60	LDD11-024-1100-001

* Максимальная мощность нагрузки ламп накаливания, Вт.

** Максимальная мощность нагрузки люминесцентных бесстартерных ламп, ВА.

Габаритные размеры		Наименование	Мощность лампы, Вт	Описание	Кол-во в упаковке, шт. групп.	шт. трансп.	Артикул
		ДД 024В	1100* 600**	Угол обзора по горизонтали 180°, по вертикали 360°. Дальность 6 м. IP33. Способ установки – потолочный	10	60	LDD11-024В-1100-001
		ДД 035****	500***	Угол обзора 140°. Дальность 12 м. IP20. Способ установки – скрытая установка в монтажную коробку	20	120	LDD12-035-500-001
		ДД 028	1200* 200**	Угол обзора 140°. Дальность 9 м. IP20. Способ установки – скрытая установка в монтажную коробку	20	120	LDD12-028-1200-001
		ДД 029	600* 200**	Угол обзора 140°. Дальность 9 м. IP20. Способ установки – скрытая установка в монтажную коробку	20	120	LDD12-029-600-001
		ДД 017	1100* 600**	Угол обзора 120°. Дальность 12 м. IP44. Способ установки – на корпус прожектора	12	48	LDD13-017-1100-001 LDD13-017-1100-002
		ДД 019	1100* 600**	Угол обзора 120°. Дальность 12 м. IP44. Способ установки – на корпус прожектора	12	48	LDD13-019-1100-001 LDD13-019-1100-002

* Максимальная мощность нагрузки ламп накаливания, Вт.

** Максимальная мощность нагрузки люминесцентных бесстартерных ламп, ВА.

*** Минимальная мощность нагрузки 40 Вт.

**** Не рекомендуется использовать с осветительными приборами, работающими со светодиодными и люминесцентными лампами.

Фотореле

Фотореле предназначены для автоматического включения и отключения уличного и внутреннего освещения (подсветки витрин, световой рекламы и т.п.) в зависимости от уровня освещенности.

Соответствуют ГОСТ Р 51324.2.1.




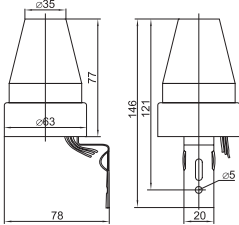

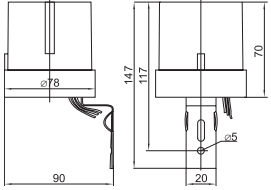
Преимущества

- Корпус фотореле выполнен из не поддерживающего горение пластика (поликарбонат).
- Внутри корпуса находятся основание с электронной платой и защитный пластиковый кожух, встроенный фотозлемент.
- В качестве коммутирующего нагрузку элемента использовано электромеханическое реле.
- Порог срабатывания фотореле устанавливается регулятором LUX. Вращением регулятора (регулировка +, -) можно установить порог срабатывания фотореле.

Технические характеристики

Номинальное рабочее напряжение	230 В~
Порог срабатывания реле при уровне освещенности (регулируется)	5 ÷ 50 лк
Собственная потребляемая мощность при срабатывании	6,6 Вт
Собственная потребляемая мощность в дежурном режиме	0,25 Вт
Степень защиты по ГОСТ 14254-96	IP44
Диапазон рабочих температур	-25 ÷ +45 °С

Ассортимент

	Габаритные размеры	Наименование	Номинальный ток нагрузки, А	Мощность нагрузки	Кол-во в упаковке, шт. групп.	Кол-во в упаковке, шт. трансп.	Артикул
		ФР 601	10* 6**	1100 Вт – для ламп накаливания; 600 ВА – для люминесцентных бесстартерных ламп	20	120	LFR20-601-2200-003
		ФР 602	20* 16**	2500 Вт – для ламп накаливания; 1500 ВА – для люминесцентных бесстартерных ламп	20	120	LFR20-602-4400-003

* при $\cos\varphi=1$.
 ** при $\cos\varphi=0,6$.

