

Каталог продукции для электрообогрева кровли и открытых площадей



2013



Системы антиобледенения:

Кровель

Открытых площадей

Морозильных камер

Грунта в теплицах

Футбольных полей

Содержание

Вводная часть	2
О компании	2
Назначение систем электрообогрева архитектурных объектов	4
1. Элементы электрообогрева	9
САМОРЕГУЛИРУЮЩИЕСЯ НАГРЕВАТЕЛЬНЫЕ КАБЕЛИ	
Freezstop	10
КАБЕЛИ ПОСТОЯННОЙ МОЩНОСТИ И СЕКЦИИ НА ИХ ОСНОВЕ	
Секции МНТ	14
Секции ТСБЭ	16
Секции НСКБ	18
Секции ТСОЭ (кабель НБМК)	20
Кабель и секции НСКТ	24
Секции НТ	30
Секции ТМОЭ (кабель СНКЭО)	32
Секции ТМОЭ (кабель ТМФ)	34
2. Регулирующая аппаратура	37
Регулятор РТ-300	38
Регулятор РТ-330	40
Регулятор РТ-200	42
Регулятор РТ-220	44
Регулятор РТ-400	46
Терморегулятор ТР 140	48
Повторитель-реле Roomstat 190	49
Блок питания для датчика осадков БПДО	50
3. Датчики	53
Датчики температуры TST01, TST05, ТСМС	54
Датчик температуры TST04	55
Датчик осадков TSP01, TSP02	56
Датчики воды TSW01	57
4. Шкафы управления	59
Шкафы управления ШУ-ССТ	60
НШУ-ССТ	62
5. Элементы питания	65
Коробки соединительные и аксессуары к ним	66
6. Аксессуары и комплектующие для монтажа	73
Комплекты заделок	74
Герметичные разъемные комплекты	77
Крепежные элементы (зажимы, кронштейны, полосы, решетки, хомуты)	78
Лента алюминиевая монтажная самоклеящаяся	87
Установочные провода	88
Кабели контрольные (кабели управления)	89
7. Системы специального назначения	91
Система измерения высоты снежного покрова	92
8. Контакты представительств и партнеров.	95

О компании

Группа компаний «Специальные системы и технологии», основанная в 1991 году, является крупнейшим европейским производителем и дистрибьютором бытовых и промышленных систем электрообогрева на основе нагревательных кабелей, радиоэлектронной и регулирующей аппаратуры.

ГК «ССТ» объединяет предприятия-лидеры своих сегментов рынка, которые используют собственный научно-технический потенциал и следуют международным стандартам качества.

ГК «ССТ» обеспечивает своим партнерам конкурентные преимущества за счет предоставления высококачественных услуг и инновационных продуктов, комплексного сервиса и всесторонней поддержки развития бизнеса.

Потребители, персонал и общество являются базовыми ценностями для всех предприятий Группы компаний «Специальные системы и технологии»:

- Мы строим долгосрочные партнерские отношения с потребителями, предлагая высококачественный сервис на всем протяжении жизненного цикла нашей продукции.
- Мы ценим творческий и научный потенциал нашего коллектива, благодаря которому реализуются все инновационные решения и проекты компании.
- Мы стремимся улучшить жизнь общества и сохранить окружающую среду, производя продукты, которые удобны и безопасны для человека, энергоэффективны и не наносят вред экологии.

Производственные подразделения ГК «ССТ», расположенные в Подмоскowie, в комплексе являются крупнейшим в Европе холдингом по производству систем электрообогрева и терморегулирующей аппаратуры. Производственные площади завода составляют более 25 тыс. кв. метров, завод оснащен технологическими линиями производства ведущих машиностроительных концернов. Представительства и дилеры ГК «ССТ» работают более чем в 300 городах России, стран СНГ и дальнего зарубежья. Надежность, высокое качество, удобство установки и эксплуатации, хорошие экологические показатели и высокую степень безопасности продукции ГК «ССТ» оценили жители России, Украины, Беларуси, Казахстана и стран дальнего зарубежья.

ГК «Специальные системы и технологии» производит широкий ассортимент нагревательных кабелей, приборов управления и сопутствующих компонентов для решения самых сложных технических задач. В настоящее время ГК «ССТ» предлагает потребителям более 400 различных типов нагревательных кабелей от одножильных резистивных кабелей до уникальных СКИН-систем, являющихся

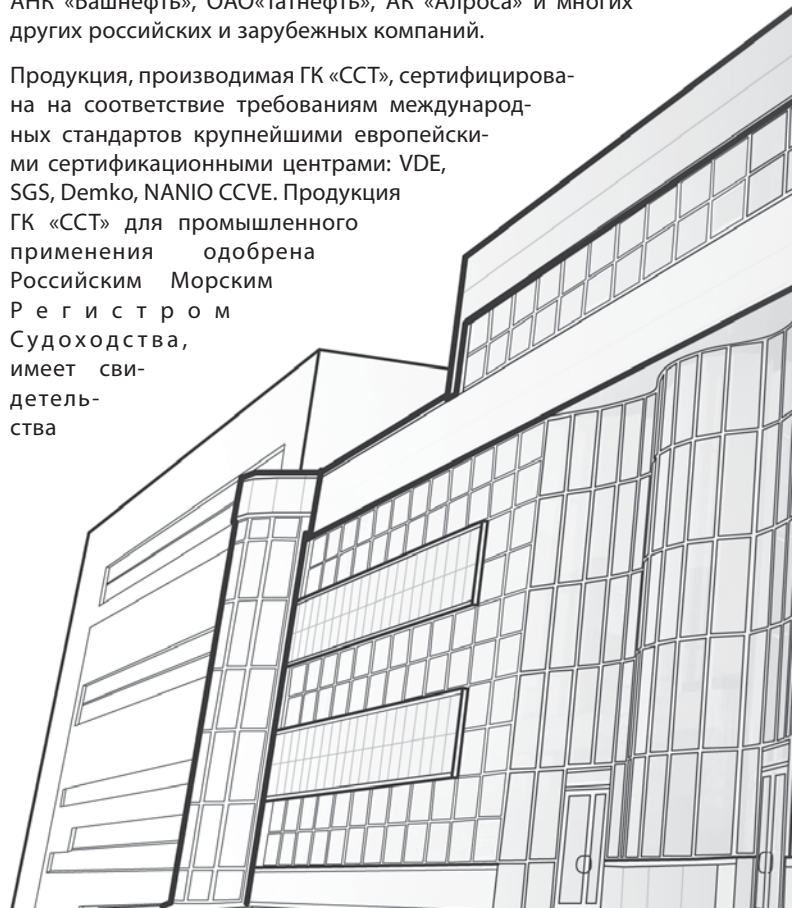
единственным техническим решением для электрообогрева магистральных трубопроводов неограниченной длины.

Для систем промышленного электрического обогрева трубопроводов и резервуаров наибольшее распространение имеют саморегулирующиеся нагревательные ленты и кабели постоянной мощности. Для производства саморегулирующейся ленты используется высококачественная матрица лучших европейских производителей. ГК «ССТ» обладает широкой номенклатурой саморегулирующихся нагревательных лент, в том числе саморегулирующейся ленты с линейной мощностью 95 Вт/м, выдерживающей воздействие температуры до 240 °С. Компанией освоено производство кабелей постоянной мощности, в том числе кабелей с минеральной изоляцией. На базе гибких кабелей постоянной мощности разработаны уникальные конструкции безмуфтовых соединений нагревательных кабелей.

С момента основания, Группой компаний «Специальные системы и технологии» произведено более миллиона километров нагревательных кабелей, более 3,5 миллионов единиц терморегулирующей аппаратуры. Свыше 4 миллионов систем управления домашним комфортом «теплый пол», произведенных ГК «ССТ», работают по всему миру.

За время работы на рынке промышленного обогрева специалистами ГК «ССТ» спроектировано и смонтировано более 4 тысяч промышленных систем обогрева площадок и кровли, свыше 6 тысяч систем промышленного обогрева трубопроводов и резервуаров. Совокупная протяженность трубопроводов, которые обогреваются нашими системами, превышает 20 тысяч километров. Спроектированные и смонтированные нашими специалистами системы обогрева трубопроводов и резервуаров работают на объектах ОАО «Газпром», ОАО «НК Лукойл», ОАО «НК Роснефть», Total, ОАО «АК «Транснефть», АНК «Башнефть», ОАО «Татнефть», АК «Алроса» и многих других российских и зарубежных компаний.

Продукция, производимая ГК «ССТ», сертифицирована на соответствие требованиям международных стандартов крупнейшими европейскими сертификационными центрами: VDE, SGS, Demko, NANIO CCVE. Продукция ГК «ССТ» для промышленного применения одобрена Российским Морским Регистром Судоходства, имеет свидетельство



ОАО «Газпром», разрешения на применение во взрывоопасных зонах Ростехнадзора, разрешения Госпромнадзора РБ и сертификаты УкрСЕПРО. СКИН-система и саморегулирующиеся нагревательные кабели производства «ССТ» сертифицированы на соответствие стандартам Международной Электротехнической комиссии для взрывоопасных сред (IEC Ex).

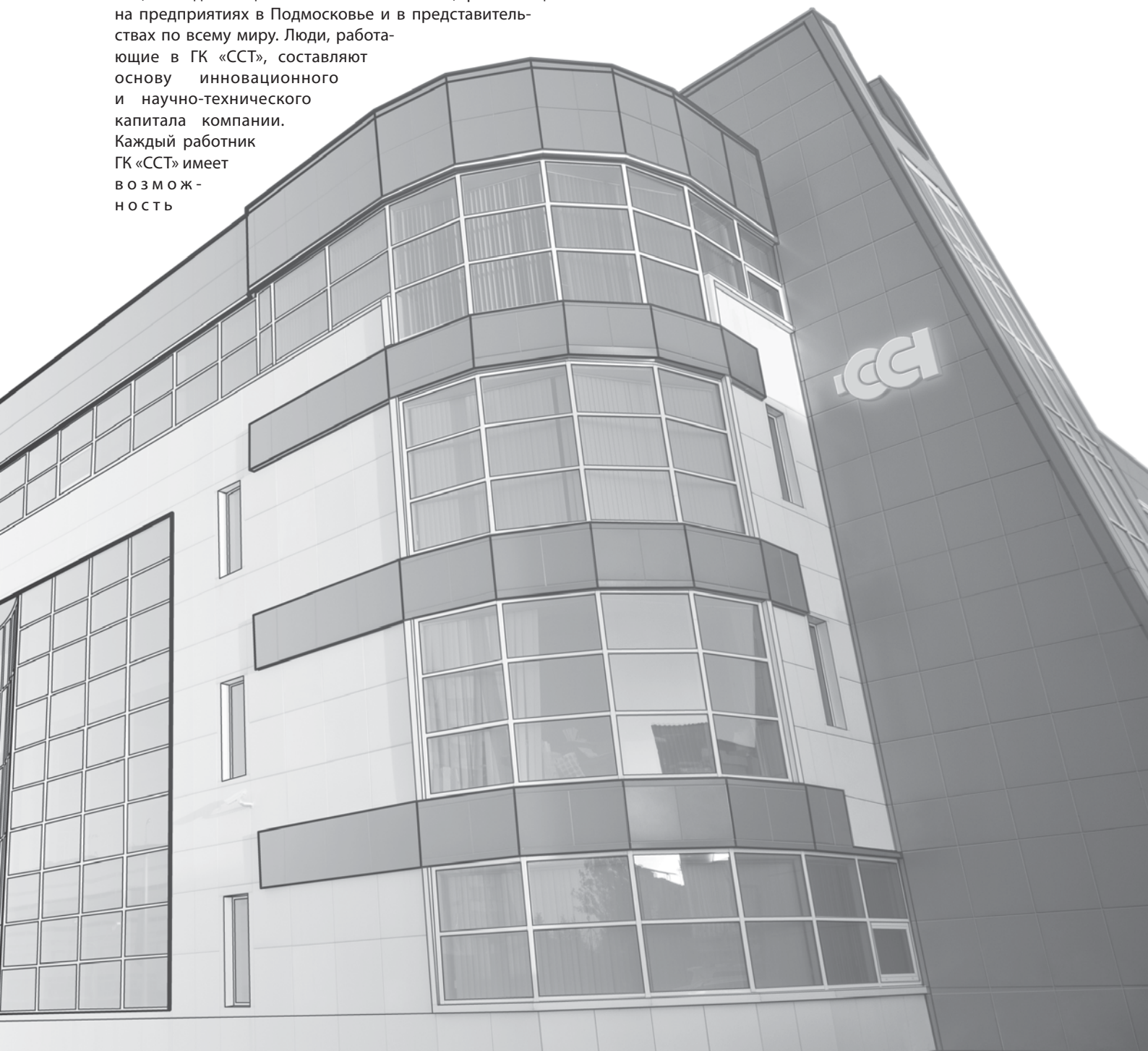
В 2004 году в Группе компаний «Специальные системы и технологии» внедрена и сертифицирована система менеджмента качества в соответствии со стандартом ISO 9001:2000. Непрерывный, многоступенчатый контроль качества производимых на заводе ГК «ССТ» промышленных систем обогрева и совершенствование производственных процессов позволяет продуктам ГК «ССТ» превосходить по эксплуатационным характеристикам и потребительским свойствам аналоги зарубежных производителей. В 2010 году единая система менеджмента качества Группы компаний «ССТ» успешно прошла оценку на соответствие требованиям новых версий стандартов ISO 9001:2008 и ГОСТ Р ИСО 9001-2008.

В Группе компаний «Специальные системы и технологии» сформирован уникальный коллектив единомышленников, объединяющий около 2000 человек, работающих на предприятиях в Подмосковье и в представительствах по всему миру. Люди, работающие в ГК «ССТ», составляют основу инновационного и научно-технического капитала компании. Каждый работник ГК «ССТ» имеет возможность

максимально эффективно реализовать свой профессиональный и интеллектуальный потенциал. В компании работают программы поддержки и поощрения маркетинговых, технических и управленческих инициатив работников.

В 2011 году Группа компаний «Специальные системы и технологии» начала выпуск аналитического научно-технического журнала «Промышленный электрообогрев и электроотопление». Читатели и авторы материалов журнала – ведущие эксперты отрасли. В журнале и на его сайте www.e-heating.ru освещаются вопросы проектирования, производства, монтажа и эксплуатации систем электрообогрева и электроотопления в самых разных сегментах российской промышленности.

Группа компаний «Специальные системы и технологии» – динамично развивающийся производственный холдинг, работающий с наукоемкими продуктами и инновационными технологиями. Полную информацию о нашей деятельности можно узнать на сайте ГК «ССТ» www.sst.ru. Последние новости о новых продуктах, акциях, реализованных объектах публикуются на нашей страничке в сети Facebook www.facebook.com/sst.ru и в нашем микроблоге в Twitter www.twitter.com/ssstru.



Назначение систем электрообогрева архитектурных объектов

Системы электрического обогрева, наряду с другими инженерными системами зданий, прочно заняли свое место в архитектурно-строительном комплексе. Данные системы не только делают комфортнее и удобнее городскую среду, но и обеспечивают безопасность людей и сохранность зданий и транспорта.

Свойство кабеля нагреваться и отдавать тепло с успехом используется в антиобледенительных системах обогрева кровли и открытых площадей, а также в специальных системах, где необходим подогрев почвы, грунта и т. д. Благодаря системам электрообогрева в последние годы стало привычным видеть кабель, разложенный на кровле, снегозадерживающие нагревательные элементы на длинном скате кровли, сухие ступени у входа в супермаркет или бизнес-центр, зеленый газон на открытой спортивной площадке ранней весной.

СИСТЕМА АНТИОБЛЕДЕНЕНИЯ КРОВЕЛЬ

Это на сегодняшний день единственный эффективный способ защиты кровли и водосточной системы от ежегодных зимних проблем: наледи, сосулек, скопления снежных масс.

В период зимних холодов с заморозками, оттепелями и снегопадами на кровле образуется наледь, появление которой опасно по нескольким причинам:

- отрыв достаточно массивных ледовых масс создает реальную опасность для жизни людей и может стать причиной весьма значительного материального ущерба (повреждения автотранспорта, нижележащих архитектурных элементов);
- повышенная механическая нагрузка на элементы кровли из-за накопления льда приводит к сокращению ее срока службы;
- задержка воды на поверхности кровли в осенне-весенний период и при оттепелях из-за закрытости водостоков и желобов приводит к протечкам и значительному материальному ущербу. Наиболее часто повреждаются жилые этажи непосредственно под кровлей, части фасада здания вблизи водостоков и ендов;
- необходимость механической очистки кровли, из-за которой резко снижается срок службы кровли.

Наличие антиобледенительной системы обогрева кровли позволяет:

- обезопасить людей и автотранспорт от падения сосулек и ледяных глыб;
- увеличить срок службы кровли и водостоков;
- снизить эксплуатационные расходы на обслуживание кровли;
- предотвратить разрушение фасадов зданий.

Основной компонент системы – нагревательные кабели. Уложенные в водосточной системе, они обеспечивают канал для стока талой воды и предотвращают её закупоривание. Установка кабеля на краю кровли, применение снегозадерживающих элементов позволяет предотвратить сход снежных масс.

Для систем обогрева кровли используются два типа нагревательного кабеля – кабели постоянной мощности и саморегулирующиеся.

Нагревательный кабель постоянной мощности имеет постоянное неизменное сопротивление по всей длине. Длина секций из данных кабелей фиксирована, поэтому при подборе необходимой секции с определенной длиной необходимо строго следовать техническим параметрам.

Саморегулирующийся нагревательный кабель обеспечивает оптимальное решение задач по обогреву кровли и водостоков в большинстве случаев. Особенность данного типа кабелей заключается в том, что саморегулирующиеся кабели сами меняют свое тепловыделение в зависимости от окружающих условий и температуры. Это не дает кабелю перегреваться и выходить из строя, что обеспечивает высокую безопасность и надежность системы. Кабели легко нарезаются секциями произвольной длины (до нескольких десятков метров) непосредственно на объекте, что делает их удобными в применении. Плоское сечение обеспечивает хороший контакт с подогреваемой поверхностью, уменьшая рассеивание тепла в окружающую среду.

Системы антиобледенения, производимые компанией «Специальные системы и технологии» универсальны – они могут использоваться для любых конструкций и типов кровель, в том числе для мягких и инверсных, а также для светопрозрачных конструкций. Могут быть смонтированы на уже готовых объектах. Срок службы системы обогрева кровли составляет не менее 10 лет.

С учетом того, что средняя продолжительность работы системы обогрева кровли за сезон составляет около 1,5 месяцев, затраты на установку системы окупаются менее, чем за 3 года, в сравнении с ежегодными затратами на механическую очистку снега и на профилактический ремонт кровли.

СИСТЕМА АНТИОБЛЕДЕНИЯ ОТКРЫТЫХ ПЛОЩАДЕЙ

Данный тип антиобледенительных систем также нашел широкое применение.

Данные системы предназначены для предотвращения обледенения открытых площадей в зимний период и с успехом используется для обогрева открытых площадок, пандусов, ступеней, подъездных дорожек и т. д. Они эффективно решают задачу снеготаяния для взлётно-посадочных полос, сложных участков дорог, беговых дорожек, спортивных площадок.

Применение систем антиобледенения открытых площадей обеспечивает:

- безопасность передвижения людей и транспорта;
- быстрое удаление снега и льда с дорожек, пандусов, ступеней и любых других открытых площадей;
- исключение трудоемкой и опасной для покрытий механической очистки;
- увеличение срока службы дорожного покрытия в несколько раз.

Системы антиобледенения открытых площадей от компании «ССТ» универсальны – они могут быть установлены на обогреваемую поверхность любую площади, геометрии и конфигурации. Автоматическое управление делает системы эффективными и экономичными.

Основной элемент систем электрообогрева открытых площадей – различные нагревательные кабели постоянной мощности и секции на их основе. Кабель равномерно укладывается на обогреваемой площади и закрывается цементно-песчаной или бетонной стяжкой. Поверх стяжки укладывается отделочное покрытие (плитка, асфальт и т. д.). В системах обогрева открытых площадей применяются кабели одножильной и двухжильной конструкции. Все нагревательные кабели обладают превосходной стойкостью к механическим нагрузкам, коррозионной стойкостью, герметичностью, повышенной надежностью. В условиях особо сильных механических нагрузок на покрытие при дальнейшей эксплуатации рекомендуется применять бронированные кабели постоянной мощности.

Для обогрева небольших площадок и ступеней оптимальным решением будет применение *нагревательных матов «StopIce»*. Нагревательный кабель, уже закрепленный на пластиковой сетке, позволяет значительно упростить монтаж данных матов.

СИСТЕМА ОБОГРЕВА МОРОЗИЛЬНЫХ КАМЕР

При работе стационарных промышленных холодильных установок (холодильная или морозильная камера, склад-холодильник, каток с искусственным льдом, и т. д.) в морозильной камере постоянно поддерживается низкая температура, и конструкция пола под её воздействием постепенно промерзает. Даже при наличии хорошей теплоизоляции фундамента этот процесс невозможно остановить, и с течением времени начинается промерзание грунта под полом морозильной камеры. Содержащаяся в грунте влага замерзает и происходит вспучивание грунта, способное привести к разрушению пола в морозильной камере и выходу из строя всего сооружения.

Предотвратить промерзание грунта под морозильной камерой можно путем подогрева нижней части основания камеры. Применение систем на основе нагревательного кабеля позволяет оптимальным образом справиться с решением этой задачи. Электрический нагревательный кабель резистивного типа устанавливается в конструкцию пола камеры и создает тепловой экран, препятствующий проникновению холода в грунт под камерой. Только в отличие от обычного «тёплого пола» нагревательный кабель располагается под слоем теплоизоляции.

Одним из важных вопросов при проектировании и обустройстве системы электрообогрева полов холодильных камер является обеспечение повышенных сроков эксплуатации нагревательных кабелей, их ремонтпригодность, а также сохранение работоспособности системы даже при выходе из строя по различным причинам одной или нескольких секций.

Для этого в систему управления заложен принцип селективности. Система управления позволяет отключить неисправную секцию, а нагрузку перераспределить на систему резервирования.

Раскладка нагревательного кабеля может происходить с учетом простого или двойного резервирования, позволяющего сохранить требуемый тепловой поток и не допустить промерзание участков грунта под полом холодильной камеры.

СИСТЕМА ОБОГРЕВА ГРУНТА В ТЕПЛИЦАХ

Широкое применение теплиц в садоводческих и личных приусадебных хозяйствах оправдано весомыми плюсами, которые доказывались годами: теплицы защищают растения от заморозков и избытка влаги, помогают быстрее подготовить ранние овощи и рассаду к высадке в грунт, увеличивают вегетационный период.

Использование систем подогрева грунта в теплицах, парниках, зимних садах, оранжереях, на клумбах и грядках с рассадой позволяет ускорить процесс роста и репродукции растений. Теплицы и оранжереи с системами подогрева почвы можно использовать с ранней весны до поздней осени, что позволяет получать ранние урожаи сельскохозяйственной продукции и продлевать сезон сбора урожая. Системы электрообогрева грунта в теплицах с успехом используются во всем мире. Системы абсолютно безопасны для корневой системы растений. Экономический эффект, достигаемый после установки системы электрообогрева, позволяет окупить их стоимость за один – два сезона!

СИСТЕМА ОБОГРЕВА ФУТБОЛЬНЫХ ПОЛЕЙ И СПОРТИВНЫХ ПЛОЩАДОК

Системы электрообогрева травяного газона футбольного поля создают комфортные условия для проведения футбольных матчей в течение всего года. Электрообогрев продлевает период эксплуатации футбольного поля, обеспечивая оптимальные условия роста травы, ускоряет восстановление газона после тяжелой эксплуатации, дождей, снегопадов и морозов.

При этом системы обогрева применяются как на футбольных полях с искусственной травой, так и с натуральным газоном. Подогрев осуществляется нагревательными резистивными кабелями специальной конструкции.

Прокладка нагревательного кабеля при помощи самоходного кабелеукладчика, исключает повреждение травяного газона и сохраняет рабочее состояние футбольного поля даже в процессе выполнения работ, а также позволяет выполнять работы в кратчайшие сроки.

СОСТАВ СИСТЕМ

В состав любой системы электрического обогрева, кроме нагревательных кабелей и секций, входят:

- система управления;
- система энергораспределения (электропитания);
- система крепления.

К *системе управления* относятся специально разработанные регуляторы, а также датчики температуры, датчики наличия осадков и воды. Система управления позволяет реализовать несколько алгоритмов работы системы электрообогрева, учитывая назначение системы, погодные условия, условия эксплуатации и пожелания Заказчика.

Под *системой энергораспределения* подразумевается оборудование для подвода питания к нагревательным секциям – силовые кабели, распределительные коробки, металлические или пластиковые трубы и короба для прокладки электрических кабелей и сигнальных проводов. Используются материалы самого высокого качества, отвечающие всем современным стандартам, собственного производства или ведущих мировых производителей.

Система крепления включает в себя крепежные элементы, различных материалов и формы. Не нарушая герметичности кровли, они надежно закрепляют кабель, не ломаются и не меняют свои свойства от перепада температур.

В системах антиобледенения открытых площадей крепление в виде металлических полос позволяет равномерно закрепить нагревательный кабель и предотвращают его смещение во время заливки стяжки.

Все элементы систем обогрева располагаются так, чтобы они были малозаметны и не портили внешний вид покрытия.

ВЫСОКИЕ ПОТРЕБИТЕЛЬСКИЕ СВОЙСТВА АНТИОБЛЕДЕНИТЕЛЬНЫХ СИСТЕМ ПРОИЗВОДСТВА «ССТ»

Экономичность

Правильно спроектированная и смонтированная система электрообогрева позволяет экономично потреблять электроэнергию. Как правило, включение антиобледенительных систем происходит только во время снегопадов и оттепелей при температуре окружающего воздуха, близкой к нулю.

Системы электрообогрева на основе саморегулирующихся кабелей в сочетании с цифровыми регуляторами, датчиками температуры, осадков и воды позволяют создать наиболее экономичные и эффективные системы.

Высокое качество продукции «ССТ» подтверждается:

- многолетним опытом проектирования, производства, монтажа и обслуживания систем электрообогрева;
- тысячами смонтированных систем;
- заказчиками из 35 стран мира;
- тотальным контролем качества закупаемого сырья и материалов;
- многоступенчатыми испытаниями продукции на всех этапах производства;
- системой менеджмента качества ИСО 9001;
- необходимыми сертификатами.

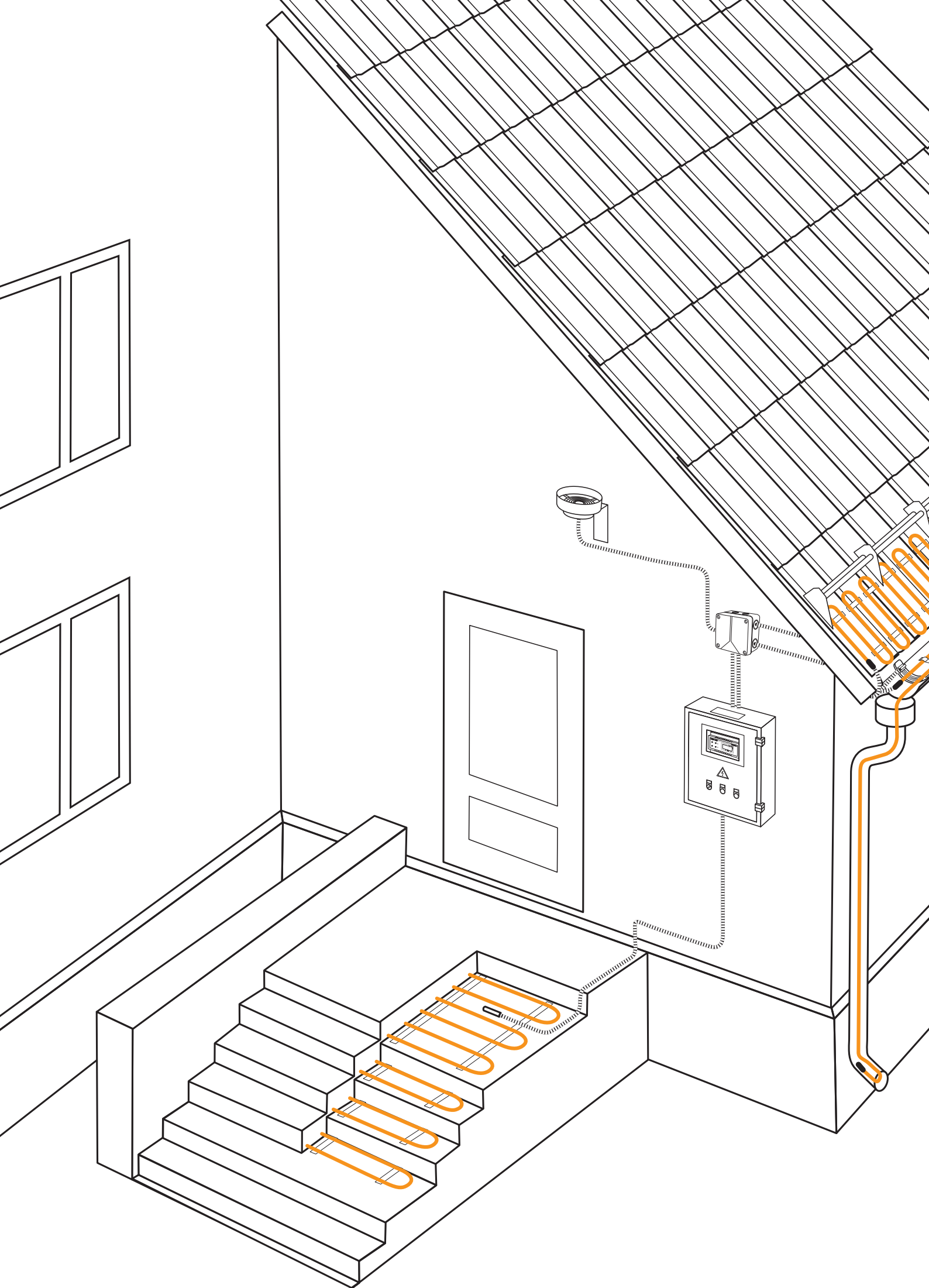
Комплексность

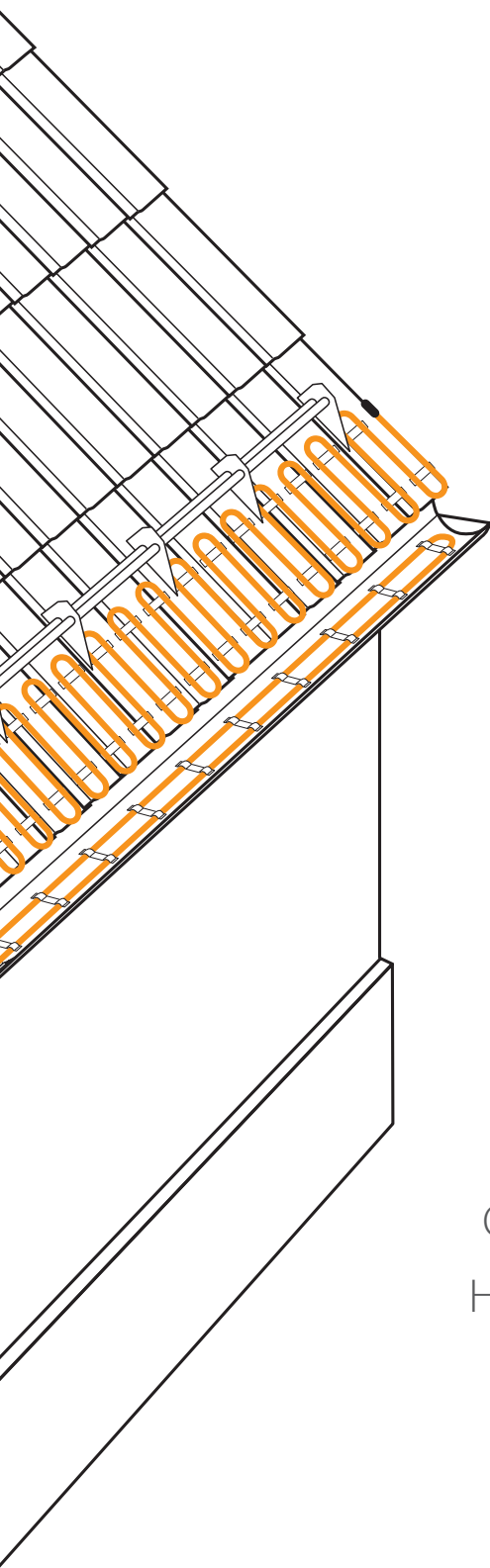
Компания «ССТ» предлагает Вам полный комплекс услуг по техническому консультированию, тепловым расчетам, проектированию, монтажу, пуско-наладке, обслуживанию систем антиобледенения – гарантийному и послегарантийному.

Наличие собственного научно-технического центра позволяет компании «ССТ» постоянно развиваться, совершенствуя существующие виды продукции и разрабатывая новые.

	Наименование	Мощность (Вт/м)	Кабель		Защита		Обогрев внутренних помещений			Защита от замерзания				
			одножильный	двухжильный	пыле-, влагозащита	UV*	системы теплого пола	зимние сады	турецкие бани	открытые площадки	бытовые трубопроводы	кровли, водостоки	мороз. камеры	газоны, футб. поля
Кабели постоянной мощности	НБМК	5	*		IP67	*		*	*			*		
		10	*		IP67	*	*	*	*				*	*
		20	*		IP67	*	*	*	*	*		*		
		25	*		IP67	*				*				
	НСКТ	5	*		IP67	*		*	*			*		
		10	*		IP67	*	*	*	*				*	*
		20	*		IP67	*	*	*	*	*		*	*	
		30	*		IP67	*				*				
	ТСБЭ	30		*	IP67	*				*		*		
	МНТ	30		*	IP67	*				*		*		
	маты StopIce			*	IP67	*				*				
	НТ	50	*		IP67	*				*				
	НСКБ	20		*	IP67	*				*		*		
	СНКЭО	25	*		IP67				*					
40		*		IP67				*						
ТМФ	30	*		IP66	*			*	*		*			
	40	*		IP66	*			*	*					
Саморег. кабели	Freezstop	15		*	IP67	*					*			
		25		*	IP67	*					*	*		
		30		*	IP67	*					*	*		

* Стойкость к ультрафиолетовому излучению.





Элементы электрообогрева

Саморегулирующиеся нагревательные кабели
Нагревательные кабели постоянной мощности
и секции на их основе

FREEZSTOP

Кабель нагревательный саморегулирующийся универсального назначения для использования в системах обогрева бытовых трубопроводов, а также в антиобледенительных системах

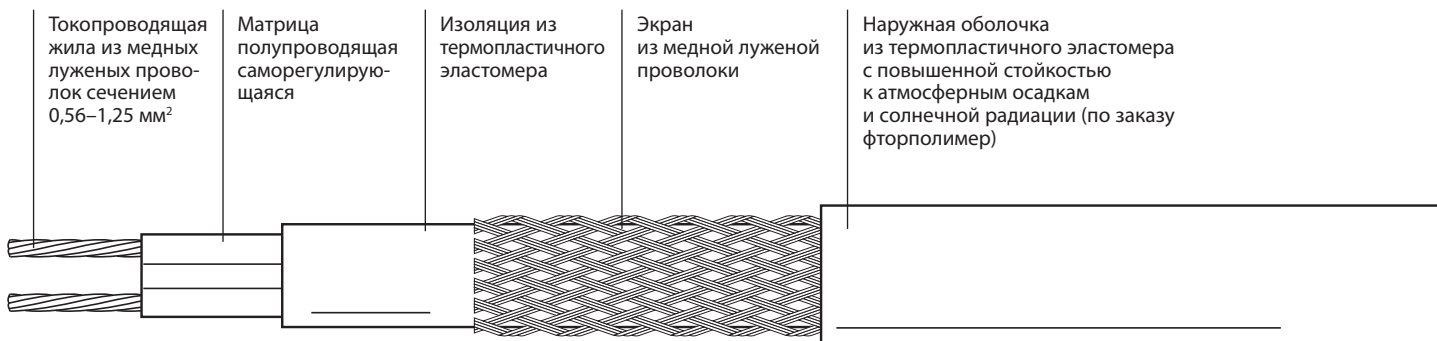
Особенности и преимущества

Freezstop – это саморегулирующийся нагревательный кабель многоцелевого использования. Применяется в системах, где необходимо обеспечение защиты от замерзания.

Данный кабель с успехом может быть использован для:

- обогрева водопровода, емкостей, сантехнической арматуры (кранов, вентилей и т.д.);
- защиты от замерзания всех элементов кровельных систем;
- обеспечения работоспособности системы организованного водостока в холодное время года.
- Автоматически меняет тепловыделение в ответ на повышение или понижение температуры окружающей среды
- Может быть отрезан нужной длины, точно в соответствии с длиной обогреваемой зоны, без изменения характеристик
- Наружная оболочка кабеля изготовлена из материала, стойкого к воздействию ультрафиолетового излучения, атмосферным осадкам, перепадам температур
- Не перегревается и не перегорает даже при самопересечении
- Полный набор средств управления и вспомогательных принадлежностей
- Может поставляться в виде нагревательных секций марки ССБЭ с установочными проводами и полностью готовых к подключению
- Рабочее напряжение ~220–240 В (по заказу ~110–120 В)

Конструкция нагревательного кабеля



Технические характеристики

Максимальная рабочая температура под напряжением/ без напряжения		65 °C/ 85 °C
Минимальная температура монтажа	Freezstop-15, 25	-30 °C
	Freezstop-25K, 30, S25K, S30	-40 °C
Напряжение питания		~220–240 В
Электрическое сопротивление экрана		не более 13,0 Ом/км
Электрическое сопротивление изоляции		не менее 10 ³ МОм·м
Линейная мощность		15...33 Вт/м (в зависимости от марки)
Минимальный радиус изгиба	Freezstop-15	35 мм
	Freezstop-25, 25K, S25K, S30, 30	25 мм
Минимальный радиус изгиба при хранении		150 мм
Сечение токопроводящей жилы	Freezstop-15	0,56 мм ²
	Freezstop-25	1 мм ²
	Freezstop-25K, S25K, S30, 30	1,25 мм ²
Номинальный размер нагрев. кабеля (толщ. × шир.)	Freezstop-15, 25	10,5×6,1 мм
	Freezstop-25K, S25K, S30, 30	13×6 мм
Степень защиты		IP67
Горючесть		не распространяет горения
Масса		не более 13 кг/100 м
Цвет внешней оболочки		черный

Информацию по применяемым установочным проводам см. на стр. 88.

ПАРАМЕТРЫ КАБЕЛЕЙ НАГРЕВАТЕЛЬНЫХ FREEZSTOP ДЛЯ ПРИМЕНЕНИЯ НА ТРУБОПРОВОДАХ И РЕЗЕРВУАРАХ

Марка нагревательного кабеля	Номинальная мощность на метр длины, Вт/м	Температура включения, °C	Максимальная длина нагревательного кабеля в зависимости от типа автоматического выключателя питания при 230 В, м					
			6А	10А	16А	20А	32А	40А
Freezstop-15	15	10	39	65	–	–	–	
		0	36	60	–	–	–	
		-20	28	47	–	–	–	
Freezstop-25	25	10	32	54	75	–	–	
		-15	21	35	51	–	–	
		-20	17	29	43	–	–	
Freezstop-25K, S25K	25	10	30	50	80	106	115	–
		-15	20	64	55	68	106	114
		-20	16	28	45	64	95	114
Freezstop-30, S30	30	10	24	40	64	82	98	–
		-15	16	28	45	59	86	95
		-20	15	25	41	53	77	95

ПАРАМЕТРЫ КАБЕЛЕЙ НАГРЕВАТЕЛЬНЫХ FREEZSTOP ДЛЯ ПРИМЕНЕНИЯ В СИСТЕМАХ ОБОГРЕВА КРОВЛИ

Марка нагревательного кабеля	Номинальная мощность на метр длины, Вт/м	Температура включения, °С	Номинальный пусковой ток*, А/м	Максимальная длина нагревательного кабеля в зависимости от типа автоматического выключателя питания при 230 В, м					
				6А	10А	16А	20А	25А	32А
Freezstop-25	25		0,195	30	51	82	–	–	–
Freezstop-25K	25	-15	0,353	17	28	45	57	71	92
Freezstop-30	30		0,54	11	18	30	37	47	60

* Указаны средние значения. Длительность протекания номинального пускового тока – 300 сек.
 Указанные кабели нагревательные должны быть защищены автоматическим выключателем с характеристикой срабатывания С по ГОСТ Р 50345-2010 (МЭК 60898-1:2003).

Подробности сертификации



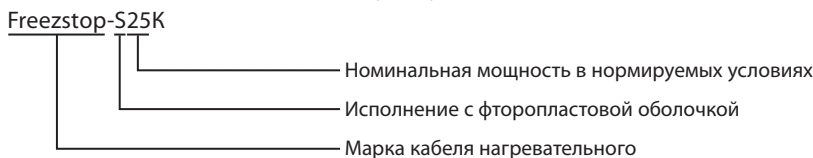
Сертификат соответствия системы ГОСТ Р на кабель нагревательный саморегулирующийся Freezstop № РОСС RU.ME67.B08040.
 Сертификат соответствия техническому регламенту о требованиях пожарной безопасности № С-RU.ПБ37.В.00879.

Компоненты и комплектующие

Набор комплектующих изделий для подключения питания, изготовления соединительных и концевых муфт, а также управляющее устройство.
 Для обеспечения безотказной эксплуатации и выполнения всех норм и требований по безопасности рекомендуем использовать оригинальные комплектующие производства ООО «ССТ».

Информация для заказа
 (пример)

Кабель нагревательный саморегулирующийся



Секция нагревательная кабельная



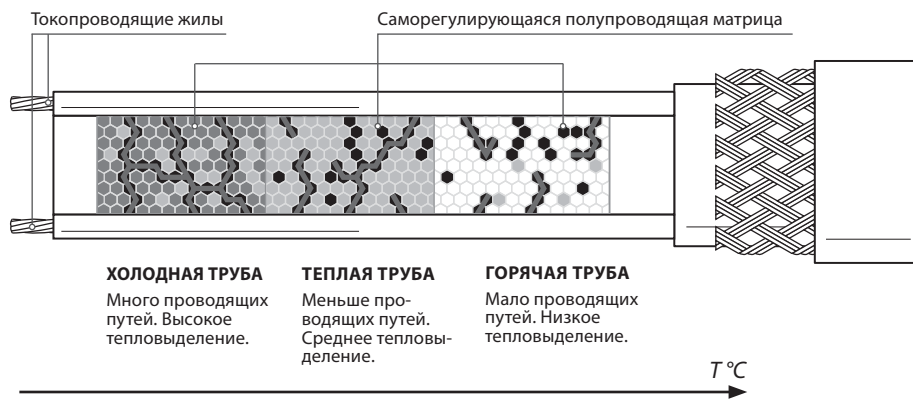
* Уточняется при заказе.

Гарантийный срок

5 лет с даты продажи

Эффект саморегулирования температуры

Кабель самостоятельно изменяет мощность тепловыделения, соответственно температуре окружающей среды. На рисунке ниже показан принцип работы саморегулирующегося кабеля на примере обогрева трубы.



MHT

Секция нагревательная кабельная для обогрева водосточной системы и отдельных элементов кровли зданий, а также обогрева открытых площадей

Особенности и преимущества

Секции нагревательные кабельные MHT предназначены для использования в антиобледенительных системах обогрева кровель, предотвращающих образование наледи в водосточных трубах, желобах и в других местах ее вероятного появления. Возможно применение секций в системах обогрева открытых площадей, при этом они устанавливаются непосредственно в цементно-песчаный раствор, слой плиточного клея или товарный бетон.

- Линейное тепловыделение 30 Вт/м
- Использование секций с широкой линейкой длин (от 7,5 м до 160 м) позволяет снизить затраты на силовую часть системы обогрева
- Изоляция из фторполимера выдерживает температуру до 150 °С
- Рабочая температура на оболочке до 90 °С
- Простота монтажа за счет применения двухжильной конструкции (запитка секции с одной стороны)
- Поставляются на объект в виде сверхнадежных изделий, смуфтированных с установочными проводами и готовых к немедленному использованию

Конструкция нагревательного кабеля



Технические характеристики

Напряжение питания	~220–240 В
Линейная мощность:	30 Вт/м
Максимальная длительная допустимая температура	+90 °С
Минимальная температура монтажа	-20 °С
Минимальный радиус изгиба при эксплуатации и хранении	150 мм
Минимальный допустимый радиус однократного изгиба	35 мм
Сопротивление изоляции	не менее 1×10^3 МОм·м
Диаметр нагревательного кабеля	6–7,5 мм
Диаметр установочного провода	НУД 3×1,5 8,0 мм
	НУД 3×2,5 9,1 мм
Степень защиты	IP67
Механическая прочность по МЭК 60800	класс M2
Испытательное напряжение изоляции	1500 В
Горючесть	не распространяет
Масса	не более 9,2 кг/100 м

Параметры секций нагревательных кабельных МНТ

Марка секций	Длина нагревательной части, м	Стартовая мощность секции при +5°C, Вт	Номинальная мощность секции, Вт	Сопротивление секции при +20°C, Ом	Марка установочного провода
30МНТ2-0075-040	7,5	230	230	199,7–231,3	НУД 3×1,5
30МНТ2-0110-040	11,0	340	340	137,1–158,9	
30МНТ2-0150-040	15,0	480	450	96,0–111,3	
30МНТ2-0210-040	21,0	650	620	71,0–82,5	
30МНТ2-0275-040	27,5	880	830	51,7–60,4	
30МНТ2-0370-040	37,0	1150	1070	40,0–46,4	
30МНТ2-0480-040	48,0	1480	1410	30,7–35,9	
30МНТ2-0620-040	62,0	1920	1830	23,6–27,7	
30МНТ2-0770-040	77,0	2720	2370	16,9–19,6	
30МНТ2-0930-040	93,0	3260	2840	14,1–16,3	
30МНТ2-1050-040	105,0	3710	3230	12,4–14,3	НУД 3×2,5
30МНТ2-1300-040	130,0	4410	3830	10,4–12,1	
30МНТ2-1600-040	160,0	5490	4770	8,4–9,7	

Подробности сертификации



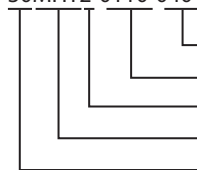
Сертификат соответствия системы ГОСТ Р на секции нагревательные кабельные МНТ № РОСС RU.МЕ67.В07650.

Сертификат соответствия техническому регламенту о требованиях пожарной безопасности № С-RU.ПБ37.В.00447.

Информация для заказа (пример)

Секция нагревательная кабельная

30МНТ2-0110-040



Стандартная длина установочного провода*, дм
 Длина нагревательной части секции, дм
 Напряжение питания (2 – от 220 до 230 В)
 Марка секции
 Мощность, Вт/м

* – возможна любая длина по заказу

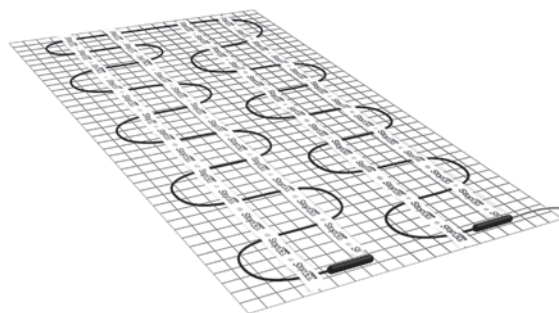
Гарантийный срок

При использовании в системах обогрева кровли – 3 года с даты продажи.

При использовании в системах обогрева открытых площадей (секции уложены в стяжку) – 5 лет с даты продажи.

Нагревательный мат МНТ2 (Stopice) – это нагревательный мат, предназначенный для предотвращения образования наледи и удаления слоя льда и снега на небольших открытых площадках: пандусах, лестницах, подъездных дорожках, ступенях.

Нагревательный мат Stopice представляет собой нагревательную секцию из двухжильного нагревательного кабеля МНТ, закрепленную с постоянным шагом на полимерной сетке.



Параметры матов нагревательных МНТ2

Наименование	Длина мата, м	Площадь мата, м ²	Мощность мата, Вт	Сопротивление секции при +20 °С, Ом
МНТ2-390-1,2	2,0	1,2	390	118,46–137,34
МНТ2-590-1,8	3,0	1,8	590	77,52–89,87
МНТ2-760-2,4	4,0	2,4	760	59,69–69,24
МНТ2-940-3,0	5,0	3,0	940	45,21–52,76

Гарантийный срок

10 лет с даты продажи

ТСБЭ

Секция нагревательная кабельная повышенной механической прочности для обогрева кровли и водостоков

Особенности и преимущества

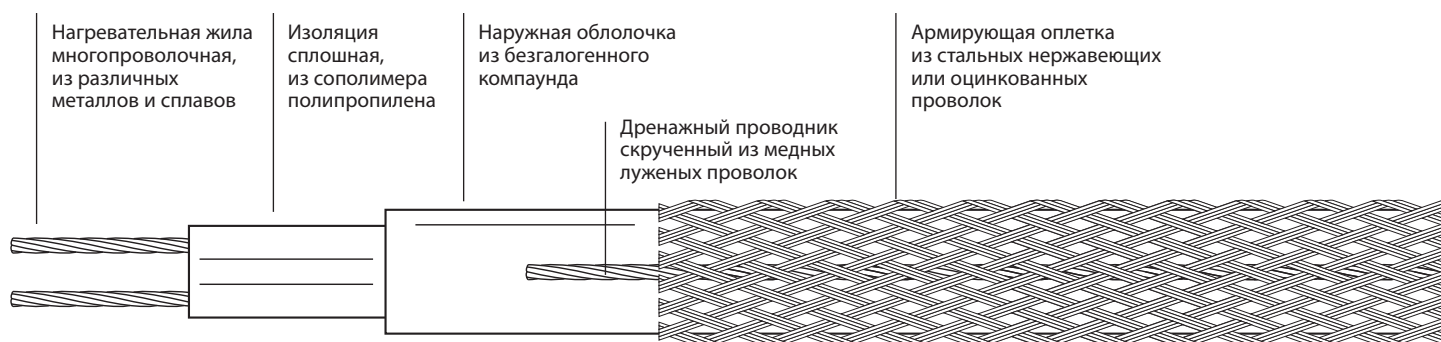
Секции нагревательные кабельные ТСБЭ предназначены для обогрева кровель, водосточных желобов, труб, воронок, плоских поверхностей, а также ступенек, пандусов в составе антиобледенительной системы

- Повышенная механическая прочность
- Линейное тепловыделение до 30 Вт/м

- Стойкостью к воздействию атмосферных осадков, солнечной радиации и колебаний температур
- Взрыво- и пожаробезопасность благодаря применению безгалогенных и не распространяющих горение изоляционных материалов

- Улучшенный теплоотвод за счет увеличенной площади поверхности кабеля
- Подключение с одной стороны благодаря двужильной конструкции
- Поставляются в виде готовых нагревательных секций с установочными проводами и муфтами

Конструкция нагревательного кабеля



Технические характеристики

Напряжение питания	~220–240 В (~380 В по заказу)
Минимальная температура монтажа	-20 °С
Максимально допустимая температура без нагрузки	+90 °С
Минимальный радиус изгиба при эксплуатации и хранении	150 мм
Минимальный допустимый радиус однократного изгиба	35 мм
Сопротивление изоляции	не менее 1×10^3 МОм•м
Номинальный размер нагревательного кабеля (высота × ширина)	7,3 × 10,1 мм
Испытательное напряжение изоляции	3750 В
Горючесть	не распространяет
Степень защиты	IP67
Срок службы	25 лет
Механическая прочность по МЭК 60800	M2
Масса	не более 10,5 кг/100 м
Номинальный размер установочного провода БУД 3×1,5	8 мм

Параметры секций нагревательных кабельных ТСБЭ, 220 В, 30 Вт/м

Марка	Длина нагревательной части, м	Стартовая мощность секции при +5°C, Вт	Мощность горячей секции, Вт	Сопротивление секции при +20 °С, Ом
30ТСБЭ2-14	14,5	504	420	108,5–125,7
30ТСБЭ2-21	21,5	755	629	72,2–83,8
30ТСБЭ2-27	27,0	996	830	50,8–59,3
30ТСБЭ2-36	36,0	1320	1100	38,9–45,1

ПОДРОБНОСТИ СЕРТИФИКАЦИИ



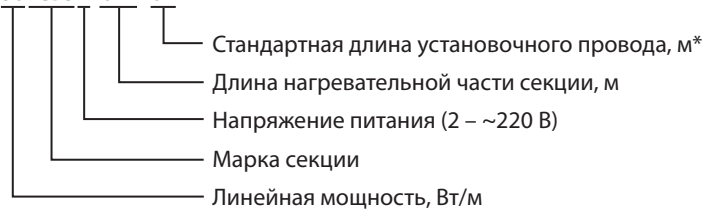
Сертификат соответствия системы ГОСТ Р № РОСС RU.МЕ67.В07650.

Сертификат соответствия техническому регламенту о требованиях пожарной безопасности № С-RU.ПБ37.В.00447.

Информация для заказа (пример)

Секция нагревательная кабельная

30ТСБЭ2-027-04



* – возможна любая длина по заказу

Гарантийный срок

При использовании в системах обогрева кровли – 3 года с даты продажи.
При использовании в системах обогрева открытых площадей (секции уложены в стяжку) – 5 лет с даты продажи.

НСКБ

Безмуфтовая резистивная нагревательная секция для обогрева водосточной системы и отдельных элементов кровли здания, а также обогрева открытых площадей

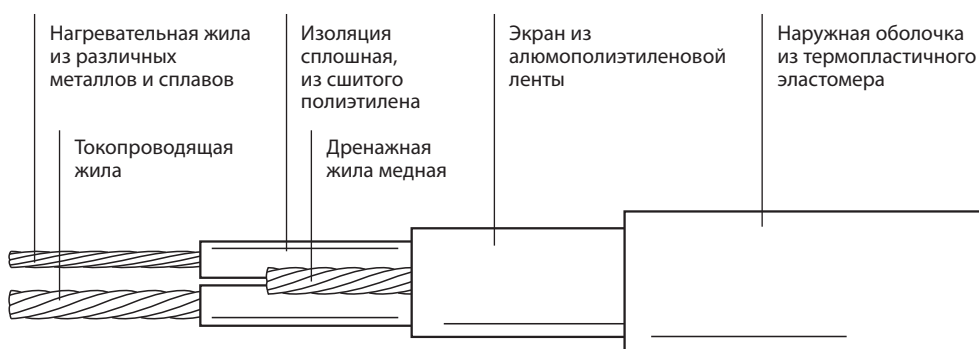
Особенности и преимущества

Секции нагревательные кабельные НСКБ предназначены для использования в антиобледенительных системах обогрева кровель, предотвращающих образование наледи в водосточных трубах, желобах и в других местах ее вероятного появления. Возможно также применение секций в системах обогрева открытых площадей, при этом они устанавливаются непосредственно в цементно-песчаный раствор, слой плиточного клея или товарный бетон.

Отличительной особенностью секций является отсутствие явно выраженной соединительной муфты в месте соединения нагревательной и токопроводящей жил. Изоляция, оплетка и оболочка секций выполнены без нарушения целостности и однородности, что обеспечивает высокую надежность нагревательной секции.

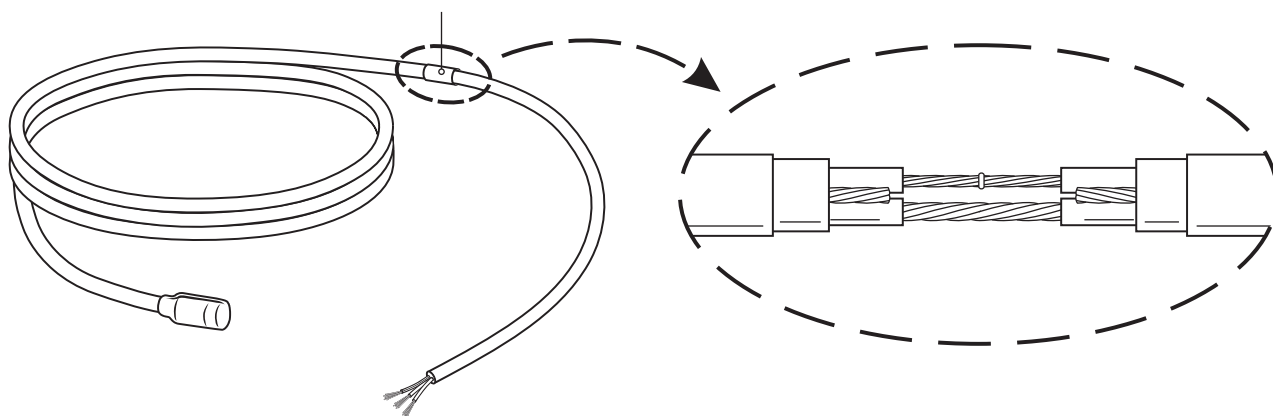
- Передовые технологии – уникальная надежность
- Безмуфтовая технология – высокая герметичность
- Широкая линейка длин секций (от 8,5 до 115 м)
- Простота монтажа за счет применения двухжильной конструкции (запитка секции с одной стороны)
- Линейное тепловыделение 20 Вт/м
- Поставка в виде готовых секций
- Рабочая температура на оболочке до 90 °С

Конструкция нагревательного кабеля



Конструкция нагревательной секции

Место соединения установочного провода с нагревательным кабелем обозначено фольгированной лентой



Технические характеристики

Напряжение питания:	~220–240 В
Линейная мощность:	20 Вт/м
Макс. допустимая температура без нагрузки	+90 °С
Минимальная температура монтажа	-30 °С
Минимальный радиус изгиба при хранении	150 мм
Минимальный допустимый радиус однократного изгиба	35 мм
Номинальный размер нагревательного кабеля	8,7×6,0 мм
Сопротивление изоляции	не менее 10 ³ МОм·м
Степень защиты	IP67
Срок службы	25 лет
Механическая прочность по МЭК 60800	M2
Испытательное напряжение изоляции	1500 В
Горючесть	не распространяет горения
Масса	не более 7,2 кг/100 м

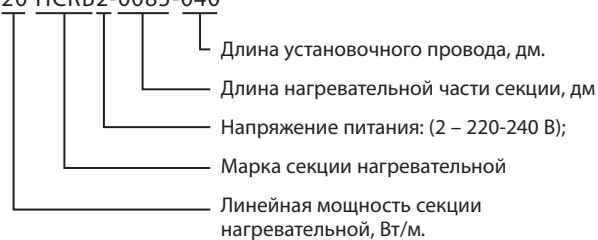
Параметры секций нагревательных кабельных НСКБ для систем обогрева кровли на ~220 В, мощность 20 Вт/м

Марка секции	Длина нагрев. части, м	Стартовая мощность при +5°С, Вт	Номинал. мощность, Вт	Сопротивление секции при +20°С, Ом
20НСКБ2-0085-040	8,50	170,00	170,00	283,2–327,9
20НСКБ2-0160-040	16,00	320,00	320,00	150,0–173,7
20НСКБ2-0210-040	21,00	420,00	420,00	110,3–127,7
20НСКБ2-0310-040	31,00	777,00	620,00	59,2–68,5
20НСКБ2-0380-040	38,00	945,00	760,00	48,7–56,4
20НСКБ2-0440-040	44,00	1083,00	880,00	42,5–49,2
20НСКБ2-0580-040	58,00	1419,00	1160,00	32,4–37,5
20НСКБ2-0690-040	69,00	1655,00	1380,00	27,8–32,2
20НСКБ2-0830-040	83,00	1930,00	1660,00	23,8–27,6
20НСКБ2-0980-040	98,00	2235,00	1960,00	20,6–23,8
20НСКБ2-1150-040	115,00	2570,00	2300,00	17,9–20,7

Информация для заказа (пример)

Секция нагревательная кабельная

20 НСКБ2-0085-040



Подробности сертификации



Сертификат соответствия системы ГОСТ Р на секции нагревательные кабельные НСКБ № РОСС RU.AB87.B01322.

Сертификат соответствия техническому регламенту о требованиях пожарной безопасности № С-RU.ПБ37.В.00686.

Гарантийный срок

3 года с даты продажи.

ТСОЭ (кабель НБМК)

Секция нагревательная кабельная с проволочной броней и оболочкой для обогрева лестниц, площадок, дорог, плоских кровель, желобов, капельников

Особенности и преимущества

Нагревательные секции ТСОЭ предназначены для обогрева объектов, в процессе строительства или эксплуатации которых возможны механические и коррозионные воздействия на кабель и используются:

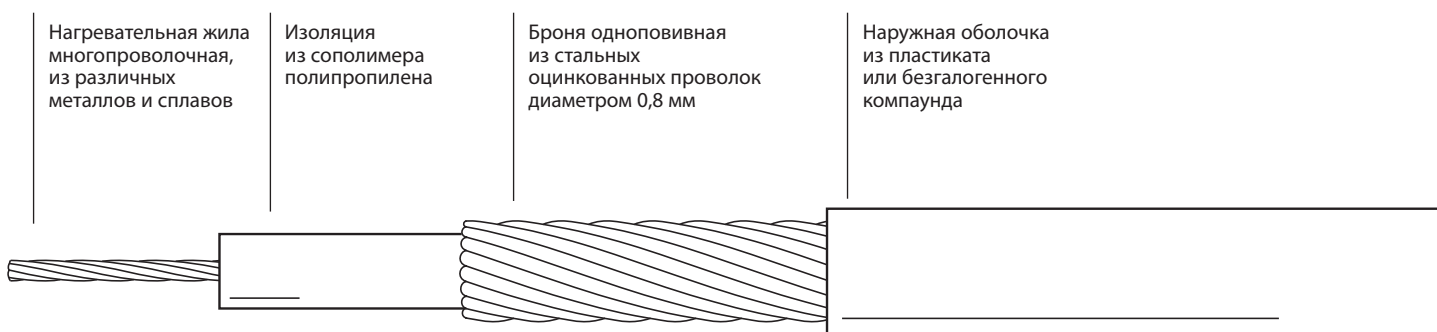
- для предотвращения обледенения дорог, пандусов, ступеней лестниц в системе обогрева открытых площадей;
- для обогрева прямолинейных водосточных лотков большого сечения, края кровли, длинных капельников, снегозадерживающих устройств в системе обогрева кровли;
- для обогрева футбольных полей и спортивных площадок;
- для обогрева пола помещений большой площади, таких как торговые и выставочные залы, культовые здания в системах обогрева пола;
- для обогрева нижней части основания промышленных холодильников с целью предотвращения промер-

зания грунта и вспучивания пола морозильной камеры;

- для обогрева грунта теплиц, оранжерей и зимних садов, что позволяет получить более ранний и обильный урожай;
 - для обогрева трубопроводов и резервуаров, когда требуется обеспечить не только механическую, но и коррозионную защиту нагревательных элементов;
 - для обогрева полов насосных станций в нефтегазовых отраслях.
- Рабочая температура до 90 °С
 - Линейное тепловыделение до 25 Вт/м
 - Высокая коррозионная стойкость благодаря наружной полимерной оболочке
 - Повышенная гибкость

- Повышенная устойчивость к тепловым перегрузкам за счет массы металлической брони и небольшого термического сопротивления
- Высокая устойчивость к поперечным и продольным механическим нагрузкам
- Рабочее напряжение ~220–240 В (по заказу ~380 В)
- Подходит для использования во взрывоопасных зонах
- Широкий диапазон линейных мощностей стандартных нагревательных секций: 20 Вт/м (обогрев кровли), 25 Вт/м (обогрев открытых площадей), 10 Вт/м (обогрев грунта теплиц), 5 Вт/м (для морозильных камер)
- Поставка нестандартных секций по индивидуальному проекту или заказу

Конструкция нагревательного кабеля



Технические характеристики

Напряжение питания	~220–240 В (~380 В по заказу)
Линейная мощность	5–25 Вт/м
Минимальная температура монтажа	-20 °С
Максимально допустимая температура без нагрузки	+90 °С
Минимальный радиус изгиба при хранении	150 мм
Минимальный допустимый радиус однократного изгиба при монтаже	35 мм
Сопротивление изоляции	не менее 1×10^3 МОм•м
Горючесть	не распространяет горения
Испытательное напряжение изоляции	3750 В
Номинал. размер нагр. кабеля (диаметр)	5,9 мм
Масса	не более 8,1 км/100 м
Номин. размер установочного провода БУ 2×1,5 (тол. × шир.)	4,3×7,1 мм
Степень защиты	IP67
Срок службы	25 лет
Механическая прочность по МЭК 60800	M2

Подробности сертификации



Сертификат соответствия ГОСТ Р № РОСС RU.МЕ67.В07650.

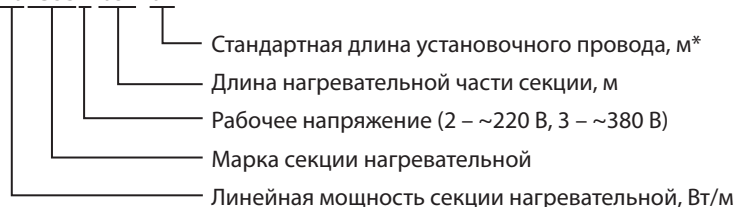
Сертификат соответствия техническому регламенту о требованиях пожарной безопасности № С-RU.ПБ37.В.00447, С-RU.ПБ37.В.00127.

Сертификат соответствия ГОСТ Р на секции с маркировкой взрывозащиты 2ExeIIТ1...Т6 X № РОСС RU.ГБ05.В03923.

Информация для заказа
(пример)

Секция нагревательная кабельная

20ТСОЭ2-037-04



* – возможна любая длина по заказу

Гарантийный срок

3 года с даты продажи.

Таблица 1.

Параметры стандартных секций нагревательных ТСОЭ для систем обогрева кровли

~220 В, мощность 20 Вт/м

Марка секции нагревательной	Длина нагревательной части, м	Стартовая мощность при +5 °С, Вт	Номинальная мощность, Вт	Сопротивление секции нагревательной при +20 °С, Ом
20ТСОЭ2-037-04	37	940	730	46,8–54,2
20ТСОЭ2-043-04	43	1080	840	40,8–47,3
20ТСОЭ2-057-04	57	1400	1120	31,0–35,8
20ТСОЭ2-068-04	68	1700	1350	25,9–29,9
20ТСОЭ2-082-04	82	2040	1620	22,2–25,7

~380 В, мощность 20 Вт/м

Марка секции нагревательной	Длина нагревательной части, м	Стартовая мощность при +5 °С, Вт	Номинальная мощность, Вт	Сопротивление секции нагревательной при +20 °С, Ом
20ТСОЭ3-064-04	64	1600	1250	81,0–93,7
20ТСОЭ3-074-04	74	1900	1470	70,2–81,3
20ТСОЭ3-098-04	98	2500	1950	53,2–61,5
20ТСОЭ3-117-04	117	2960	2340	44,4–51,5
20ТСОЭ3-142-04	142	3500	2800	38,4–44,5

Таблица 2.

Параметры стандартных секций нагревательных ТСОЭ для систем обогрева открытых площадей

~220 В, мощность 25 Вт/м

Марка секции нагревательной	Длина нагревательной части, м	Стартовая мощность при +5 °С, Вт	Номинальная мощность, Вт	Сопротивление секции нагревательной при +20 °С, Ом
25ТСОЭ2-034-04	34	1020	820	43,1–49,8
25ТСОЭ2-039-04	39	1190	960	37,1–42,9
25ТСОЭ2-052-04	52	1560	1270	28,3–32,7
25ТСОЭ2-062-04	62	1870	1540	23,6–27,3
25ТСОЭ2-075-04	75	2230	1840	20,3–23,5

~380 В, мощность 25 Вт/м

Марка секции нагревательной	Длина нагревательной части, м	Стартовая мощность при +5 °С, Вт	Номинальная мощность, Вт	Сопротивление секции нагревательной при +20 °С, Ом
25ТСОЭ3-058-04	58	1800	1450	73,4–85,0
25ТСОЭ3-068-04	68	2040	1650	64,5–74,7
25ТСОЭ3-089-04	89	2730	2220	48,3–55,9
25ТСОЭ3-107-04	107	3240	2660	40,7–47,1
25ТСОЭ3-128-04	128	3900	3220	34,6–40,1

Таблица 3.

Параметры стандартных секций нагревательных ТСОЭ для обогрева теплиц

~220 В, мощность 10 Вт/м

Марка секции нагревательной	Длина нагревательной части, м	Стартовая мощность при +20 °С, Вт	Номинальная мощность, Вт	Сопротивление секции нагревательной при +20 °С, Ом
10ТСОЭ2-058-04	58	700	580	73,1–84,7
10ТСОЭ2-067-04	67	800	670	63,0–73,7
10ТСОЭ2-089-04	89	1070	890	48,1–56,1
10ТСОЭ2-106-04	106	1270	1060	39,2–46,6
10ТСОЭ2-126-04	126	1510	1260	32,8–39,1

~380 В, мощность 10 Вт/м

Марка секции нагревательной	Длина нагревательной части, м	Стартовая мощность при +20 °С, Вт	Номинальная мощность, Вт	Сопротивление секции нагревательной при +20 °С, Ом
10ТСОЭ2-100-04	100	1200	1000	126,0–146,0
10ТСОЭ2-116-04	116	139	1160	109,0–127,6
10ТСОЭ2-153-04	153	1840	1530	82,6–96,4
10ТСОЭ2-183-04	183	2200	1830	67,7–80,5
10ТСОЭ2-218-04	218	2620	2180	56,7–67,6

Таблица 4.

Параметры стандартных секций нагревательных ТСОЭ для систем обогрева морозильных камер (~220 В, мощность 5 Вт/м)

Марка секции нагревательной	Длина нагревательной части, м	Стартовая мощность при +5 °С, Вт	Номинальная мощность, Вт	Сопротивление секции нагревательной при +20 °С, Ом
5ТСОЭ2-082-04	82,00	515	410	103,3–120,0
5ТСОЭ2-095-04	95,00	575	475	89,3–104,2
5ТСОЭ2-125-04	125,00	780	625	67,5–78,4
5ТСОЭ2-150-04	150,00	940	750	55,5–65,8
5ТСОЭ2-180-04	180,00	1125	900	46,8–56,2

НСКТ

Нагревательный кабель постоянной мощности и секции на его основе для обогрева водосточной системы и отдельных элементов кровли здания, а также обогрева открытых площадей

Особенности и преимущества

Одножильный нагревательный кабель постоянной мощности НСКТ предназначен для использования в антиобледенительных системах обогрева кровель, предотвращающих образование наледи в водосточных трубах, желобах, ендовах, капельниках и в других местах ее вероятного появления. Возможно также применение секций в системах обогрева открытых площадей, при этом они устанавливаются непосредственно в цементно-песчаный раствор или товарный бетон.

Нагревательный кабель НСКТ может поставляться на объект как в виде надежных секций, смуфтированных с установочными проводами и готовых к немедленному использованию в соответствии с проектом, так и мер-

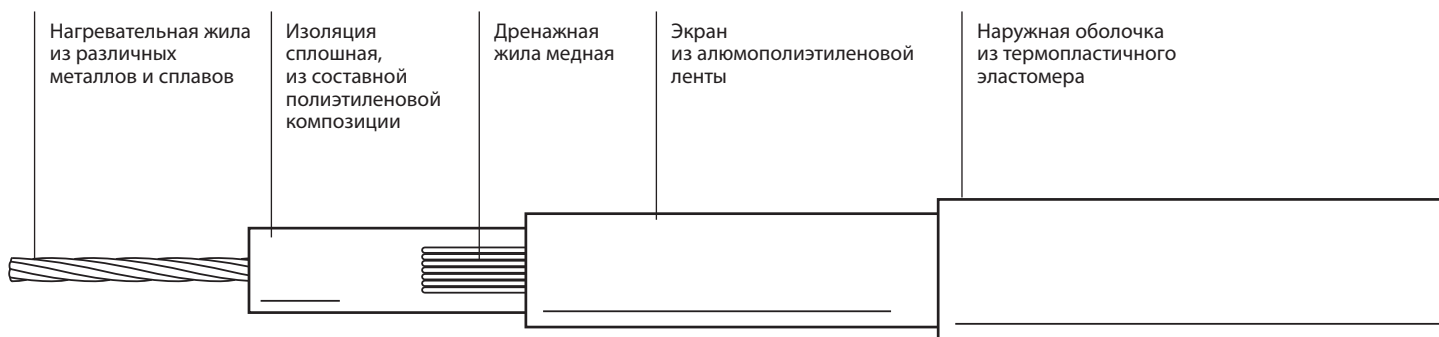
но – на барабанах, с возможностью самостоятельного изготовления секций на объекте. Последний вариант значительно упрощает монтаж греющей части на объекте.

Для обогрева открытых газонов на футбольных полях, стадионах с натуральным и искусственным покрытием разработана секция мощностью 20 Вт/м и длиной 420 м (380 В).

Возможен вариант поставки секций, соединенных с установочным проводом только с одной стороны – это позволяет установить вторую муфту после укладки секции (допускается изменение длины секции в пределах 20 м). Поставка кабеля и секций осуществляется на специальных катушках, позволяющих производить укладку при помощи кабелеукладчика.

- Экономичное решение для различных задач
- Линейное тепловыделение 20 Вт/м (обогрев кровли) или 30 Вт/м (обогрев открытых площадей)
- Рабочая температура на оболочке до 90 °С
- Питание 220 и 380 В
- Широкая линейка длин секций (от 7 до 199 м)
- Поставка в виде готовых секций или на барабанах
- Индивидуальный подход к каждой задаче

Конструкция нагревательного кабеля



Технические характеристики

Напряжение питания:	~220–240 В (~380–400 В)
Линейная мощность:	4–32 Вт/м
Максимально допустимая температура без нагрузки	+90 °С
Минимальная температура монтажа	-30 °С
Минимальный радиус изгиба при хранении	150 мм
Минимальный допустимый радиус однократного изгиба при монтаже	35 мм
Номинальный размер нагревательного кабеля (диаметр)	от 6 до 7 мм

Номинальный размер установочного провода БУН 2×1,5 (толщина × ширина)	4,4×7,1 мм
Номинальный диаметр установочного провода НУД 4×1,5	8,6 мм
Сопротивление изоляции	не менее 1×10 ³ МОм • м
Степень защиты	IP67
Срок службы	25 лет
Механическая прочность по МЭК 60800	M2
Испытательное напряжение изоляции	1500 В
Горючесть	не распространяет горения
Масса	не более 5,2 кг/100 м
Сопротивление выпускаемых типов кабеля, Ом/м	35,05; 9,85; 5,51; 2,00; 1,33; 1,00; 0,57; 0,41; 0,28; 0,20; 0,15
Допустимые отклонения по сопротивлению	-5 ... +10 %

Подробности сертификации



Сертификат соответствия системы ГОСТ Р на секции нагревательные кабельные НСКТ № РОСС RU.МЕ67.В07650.

Сертификат соответствия техническому регламенту о требованиях пожарной безопасности № С-RU.ПБ37.В.00447.

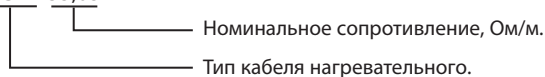
Сертификат соответствия системы ГОСТ Р на кабели нагревательные НСКТ № РОСС RU.МЕ67.В07607.

Сертификат соответствия регламенту о требованиях пожарной безопасности № С-RU.ПБ37.В.00435

Информация для заказа (пример)

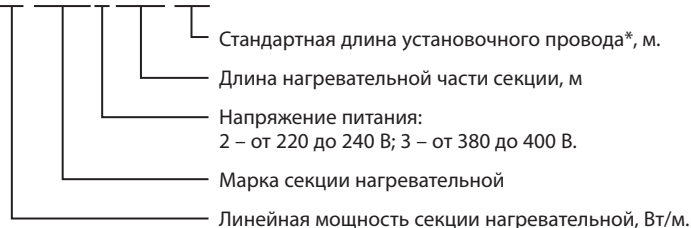
Кабель нагревательный

НСКТ-35,05



Секция нагревательная кабельная

20 НСКТ2-0085-040



* – возможна любая длина установочного провода по заказу.

Гарантийный срок

При использовании в системах обогрева кровли – 3 года с даты продажи.
При использовании в системах обогрева открытых площадей (секции уложены в стяжку) – 5 лет с даты продажи.

Таблица 1.

Параметры секций нагревательных кабельных НСКТ для систем обогрева кровли

~220 В, мощность 20 Вт/м

Марка секции нагревательной	Длина нагревательной части, м	Стартовая мощность при +5 °С, Вт	Номинальная мощность, Вт	Сопротивление секции нагревательной при +20 °С, Ом
20НСКТ2-0085-040	8,50	170	170	283,0–327,7
20НСКТ2-0160-040	16,00	320	320	149,6–173,4
20НСКТ2-0210-040	21,00	420	420	109,8–127,3
20НСКТ2-0310-040	31,00	783	620	58,6–67,9
20НСКТ2-0380-040	38,00	958	760	47,9–55,6
20НСКТ2-0440-040	44,00	1103	880	41,4–48,3
20НСКТ2-0580-040	58,00	1464	1160	31,3–36,4
20НСКТ2-0690-040	69,00	1729	1380	26,2–30,8
20НСКТ2-0830-040	83,00	2053	1660	21,6–25,9
20НСКТ2-0980-040	98,00	2435	1960	18,6–21,9
20НСКТ2-1150-040	115,00	2888	2300	15,0–18,4

~380 В, мощность 20 Вт/м

Марка секции нагревательной	Длина нагревательной части, м	Стартовая мощность при +5 °С, Вт	Номинальная мощность, Вт	Сопротивление секции нагревательной при +20 °С, Ом
20НСКТ3-0145-040	14,50	290	290	482,7–559,1
20НСКТ3-0270-040	27,00	543	540	252,5–292,6
20НСКТ3-0360-040	36,00	728	720	188,3–218,2
20НСКТ3-0540-040	54,00	1340	1080	102,1–118,3
20НСКТ3-0660-040	66,00	1645	1320	83,2–96,6
20НСКТ3-0760-040	76,00	1905	1520	71,4–83,4
20НСКТ3-1010-040	101,00	2508	2020	54,5–63,3
20НСКТ3-1190-040	119,00	2991	2380	45,2–53,1
20НСКТ3-1430-040	143,00	3556	2860	37,2–44,7
20НСКТ3-1690-040	169,00	4212	3380	32,1–37,7
20НСКТ3-1990-040	199,00	4980	3980	25,9–31,9

Таблица 2.

Параметры секций нагревательных кабельных НСКТ для систем обогрева открытых площадей

~220 В, мощность 30 Вт/м

Марка секции нагревательной	Длина нагревательной части, м	Стартовая мощность при +5 °С, Вт	Номинальная мощность, Вт	Сопротивление секции нагревательной при +20 °С, Ом
30НСКТ2-0070-040	7,00	210	210	233,0–269,9
30НСКТ2-0130-040	13,00	390	390	121,6–140,9
30НСКТ2-0170-040	17,00	517	510	88,9–103,0
30НСКТ2-0260-040	26,00	933	780	49,1–56,9
30НСКТ2-0320-040	32,00	1137	960	40,3–46,8
30НСКТ2-0370-040	37,00	1311	1110	34,8–40,6
30НСКТ2-0490-040	49,00	1733	1470	26,5–30,7
30НСКТ2-0580-040	58,00	2057	1740	22,0–25,9
30НСКТ2-0700-040	70,00	2435	2100	18,2–21,9
30НСКТ2-0830-040	83,00	2875	2490	15,8–18,5
30НСКТ2-0970-040	97,00	3424	2910	12,6–15,6

~380 В, мощность 30 Вт/м

Марка секции нагревательной	Длина нагревательной части, м	Стартовая мощность при +5 °С, Вт	Номинальная мощность, Вт	Сопротивление секции нагревательной при +20 °С, Ом
30НСКТ3-0120-040	12,00	360	360	399,5–462,7
30НСКТ3-0220-040	22,00	666	660	205,7–238,4
30НСКТ3-0300-040	30,00	900	900	156,9–181,8
30НСКТ3-0450-040	45,00	1608	1350	85,1–98,6
30НСКТ3-0560-040	56,00	1939	1680	70,6–81,9
30НСКТ3-0640-040	64,00	2262	1920	60,2–70,2
30НСКТ3-0850-040	85,00	2980	2550	45,9–53,2
30НСКТ3-1010-040	101,00	3524	3030	38,4–45,1
30НСКТ3-1210-040	121,00	4202	3630	31,5–37,8
30НСКТ3-1430-040	143,00	4978	4290	27,2–31,9
30НСКТ3-1680-040	168,00	5899	5040	21,8–26,9

Таблица 3.

Параметры секций нагревательных кабельных НСКТ для обогрева футбольных полей

~380 В, мощность 20 Вт/м

Марка секции нагревательной	Длина нагревательной части, м	Стартовая мощность при +5 °С, Вт	Номинальная мощность, Вт	Сопротивление секции нагревательной при +20 °С, Ом
20НСКТ3-4200-100	420,00	9700	8400	14,2–16,4

Таблицы подбора типа кабеля нагревательного НСКТ в зависимости от требуемой длины и мощности
(цветом выделены характеристики серийно выпускаемых секций нагревательных кабельных НСКТ)

Таблица 4.

Вт/м	НСКТ-35,05				НСКТ-9,85				НСКТ-5,51				НСКТ-2,00			
	220 В		380 В		220 В		380 В		220 В		380 В		220 В		380 В	
	м	Вт	м	Вт	м	Вт	м	Вт	м	Вт	м	Вт	м	Вт	м	Вт
32	6,7	215	11,6	371	12,6	405	21,4	685	16,6	531	29,0	929	25,2	808	43,6	1395
30	6,9	208	12,0	360	13,1	392	22,1	663	17,1	514	30,0	899	26,1	782	45,0	1351
28	7,2	201	12,4	347	13,5	379	22,9	641	17,7	497	30,7	858	26,7	748	46,6	1305
26	7,5	194	12,9	335	14,0	365	23,8	618	18,4	479	31,8	827	27,5	714	48,4	1258
24	7,8	186	13,4	322	14,6	351	24,7	593	19,2	460	33,1	795	28,3	679	50,3	1208
22	8,1	178	14,0	308	15,3	336	25,8	568	20,0	440	34,6	761	29,6	650	52,6	1157
20	8,5	170	14,5	291	16,0	320	27,0	540	21,0	420	36,0	720	31,0	620	54,0	1079
18	9,0	161	15,3	276	16,9	304	28,5	512	22,1	398	38,0	683	32,7	588	56,9	1024
16	9,5	152	16,3	260	17,9	286	30,2	483	23,5	376	40,3	644	34,7	555	60,3	966
14	10,2	142	17,4	243	19,1	268	32,3	452	25,1	351	43,1	603	37,1	519	64,5	903
12	11,0	132	18,8	225	20,7	248	34,9	418	27,1	325	46,5	558	40,0	480	69,7	836
10	12,0	120	20,6	206	22,6	226	38,2	382	29,7	297	50,9	509	43,8	438	76,3	763
8	13,4	108	23,0	184	25,3	202	42,7	342	33,2	266	57,0	456	49,0	392	85,3	683
6	15,5	93	26,5	159	29,2	175	49,3	296	38,3	230	65,8	395	56,6	340	98,5	591
5	17,0	85	29,1	145	32,0	160	54,0	270	42,0	210	72,0	360	62,0	310	107,9	540
4	19,0	76	32,5	130	35,8	143	60,4	242	47,0	188	80,5	322	69,3	277	120,7	483

Таблица 4. Продолжение

Вт/м	НСКТ-1,33				НСКТ-1,00				НСКТ-0,57				НСКТ-0,41			
	220 В		380 в		220 В		380 в		220 В		380 в		220 В		380 в	
	м	Вт	м	Вт	м	Вт	м	Вт	м	Вт	м	Вт	м	Вт	м	Вт
32	30,9	990	54,2	1735	35,8	1147	61,9	1982	47,5	1519	82,3	2633	56,2	1798	97,8	3130
30	32,0	959	56,0	1680	37,0	1110	64,0	1919	49,0	1470	85,0	2550	58,0	1741	101,0	3030
28	32,8	917	58,0	1623	37,9	1062	66,2	1854	50,5	1414	88,0	2463	59,8	1674	104,6	2928
26	33,7	875	60,2	1564	39,0	1013	68,7	1787	51,9	1349	91,3	2374	61,4	1597	108,5	2821
24	34,9	837	62,6	1503	40,4	969	71,5	1717	53,5	1283	95,0	2280	63,6	1527	112,9	2710
22	36,2	797	65,4	1439	42,0	923	74,7	1644	55,3	1217	99,2	2183	65,8	1447	118,0	2595
20	38,0	760	66,0	1319	44,0	880	76,0	1520	58,0	1160	101,0	2020	69,0	1380	119,2	2384
18	40,1	721	69,5	1252	46,4	835	80,1	1442	61,1	1100	106,4	1916	72,7	1309	125,6	2261
16	42,5	680	73,8	1180	49,2	787	85,0	1360	64,8	1038	112,9	1806	77,1	1234	133,2	2132
14	45,4	636	78,8	1104	52,6	736	90,8	1272	69,3	971	120,7	1690	82,5	1155	142,4	1994
12	49,1	589	85,2	1022	56,8	682	98,1	1177	74,9	899	130,4	1564	89,1	1069	153,9	1846
10	53,7	537	93,3	933	62,2	622	107,5	1075	82,0	820	142,8	1428	97,6	976	168,5	1685
8	60,1	481	104,3	834	69,6	557	120,2	961	91,7	734	159,7	1277	109,1	873	188,4	1508
6	69,4	416	120,4	723	80,3	482	138,8	833	105,9	635	184,4	1106	126,0	756	217,6	1306
5	76,0	380	131,9	660	88,0	440	152,0	760	116,0	580	202,0	1010	138,0	690	238,4	1192
4	85,0	340	147,5	590	98,4	394	169,9	680	129,7	519	225,8	903	154,3	617	266,5	1066

Таблица 4. Продолжение

Вт/м	НСКТ-0,28				НСКТ-0,20				НСКТ-0,15			
	220 В		380 в		220 В		380 в		220 В		380 в	
	м	Вт	м	Вт	м	Вт	м	Вт	м	Вт	м	Вт
32	67,8	2169	117,2	3750	80,3	2571	138,4	4428	94	2997	162,4	5196
30	70,0	2100	121,0	3631	83,0	2489	142,9	4287	97	2901	167,7	5031
28	72,5	2029	125,3	3508	85,9	2405	147,9	4142	99	2776	173,6	4860
26	74,6	1940	130,0	3380	89,1	2317	153,5	3991	101	2622	180,1	4684
24	77,3	1855	135,3	3248	92,1	2211	159,8	3835	105	2520	187,5	4500
22	79,9	1758	141,3	3109	95,3	2097	166,9	3671	110	2412	195,8	4308
20	83,0	1660	143,4	2867	98,0	1960	169,3	3385	115	2300	198,6	3973
18	87,5	1575	151,1	2720	103,3	1859	178,4	3212	121	2182	209,4	3769
16	92,8	1485	160,3	2565	109,6	1753	189,3	3028	129	2057	222,1	3553
14	99,2	1389	171,4	2399	117,1	1640	202,3	2832	137	1924	237,4	3324
12	107,2	1286	185,1	2221	126,5	1518	218,5	2622	148	1782	256,4	3077
10	117,4	1174	202,7	2027	138,6	1386	239,4	2394	163	1626	280,9	2809
8	131,2	1050	226,7	1813	155,0	1240	267,6	2141	182	1455	314,1	2513
6	151,5	909	261,7	1570	178,9	1074	309,0	1854	210	1260	362,7	2176
5	166,0	830	286,7	1434	196,0	980	338,5	1693	230	1150	397,3	1986
4	185,6	742	320,6	1282	219,1	877	378,5	1514	257	1029	444,2	1777

НТ

Секция нагревательная кабельная для обогрева открытых площадей: дорог, пандусов, ступеней

Особенности и преимущества

Нагревательный кабель представляет собой плоскую ленту толщиной около 3 мм и шириной 12–14 мм. Плоская форма кабеля и большая площадь поверхности идеальна для использования в системах обогрева открытых площадей, поскольку позволяет наиболее эффективно отдавать тепло и равномерно прогревать стяжку.

- Уникальная технология
- Повышенная линейная мощность 50 Вт/м – экономичное решение:
 - снижение расхода кабеля на 1 м²

- низкая стоимость обогрева 1 м²
- снижение риска повреждения кабеля и кровли при монтаже из-за увеличения расстояния между нитками кабеля при раскладке

- Большая площадь поверхности кабеля:
 - эффективный отвод тепла
 - повышенная надежность
 - равномерный прогрев поверхности
- Рабочая температура до 90 °С

- Высокая механическая прочность
- Снижение расходов на монтажные работы (секции поставляются на объект в виде надежных изделий с установочными проводами и готовых к немедленному использованию)
- Секции рассчитаны на напряжение 220 и 380 В
- Идеально подходит для укладки в бетон, цементно-песчаный раствор, сухую смесь

Конструкция нагревательного кабеля



Технические характеристики

Напряжение питания	~220–240 В / ~380–400 В
Линейная мощность	50 Вт/м
Максимально допустимая температура без нагрузки	+90 °С
Минимальная температура монтажа	-30 °С
Минимальный радиус изгиба при хранении	150 мм
Минимальный допустимый радиус однократного изгиба	60 мм
Сопротивление изоляции	не менее 1×10 ³ МОм•м
Номинальный размер нагревательного кабеля (толщина × ширина)	3,6×12,4 мм
Номинальный размер установочного провода БУН 2×1,5 (толщина × ширина)	4,4×7,2 мм
Номинальный размер установочного провода БУН 2×2,5 (толщина × ширина)	4,9×8,2 мм
Степень защиты	IP67
Механическая прочность по МЭК 60800	класс M2
Срок службы	25 лет
Испытательное напряжение изоляции	1500 В
Горючесть	не распространяет горения
Масса	не более 6,4 кг/100 м

Параметры секций нагревательных кабельных НТ

Марка секции нагревательной	Длина нагревательной части, м	Стартовая мощность секции нагревательной при +5 °С, Вт	Мощность, Вт	Сопротивление секции нагревательной при +20 °С, Ом	Марка установ. провода
50НТ01-2-0270-040	27	1485	1360	30,7–35,6	БУН 2×1,5
50НТ02-2-0370-040	37	2035	1840	22,7–26,3	
50НТ03-2-0800-040	80	4400	4000	10,5–12,1	БУН 2×2,5
50НТ03-2-0860-040	86	4730	4280	9,8–11,4	
50НТ04-2-0680-040	68	3740	3400	12,4–14,4	
50НТ05-2-0960-040	96	5280	4800	8,7–10,2	
50НТ06-2-0800-040	80	4400	4000	10,5–12,1	БУН 2×1,5
50НТ01-3-0470-040	47	2585	2350	53,0–61,4	
50НТ02-3-0640-040	64	3520	3180	39,2–45,4	
50НТ03-3-1380-040	138	7590	6910	18,1–20,9	БУН 2×2,5
50НТ03-3-1480-040	148	8140	7390	16,9–19,5	
50НТ04-3-1170-040	117	6435	5840	21,4–24,8	
50НТ05-3-1650-040	165	9075	8260	15,0–17,5	
50НТ06-3-1380-040	138	7590	6910	18,1–20,9	

Подробности сертификации



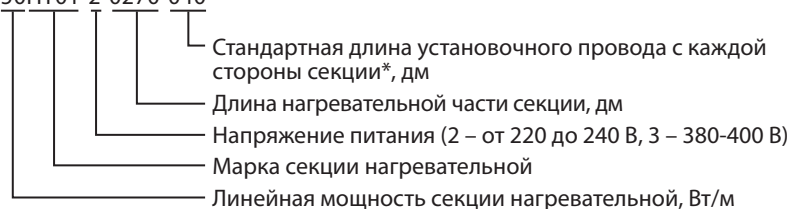
Сертификат соответствия системы ГОСТ Р на секции нагревательные кабельные НТ № РОСС RU.ME67.B07650.

Сертификат соответствия техническому регламенту о требованиях пожарной безопасности № С-RU.ПБ37.В.00447.

Информация для заказа (пример)

Секция нагревательная кабельная

50НТ01-2-0270-040



* – возможна любая длина установочного провода по заказу

Гарантийный срок

3 года с даты продажи.

ТМОЭ (кабель СНКЭО)

Секция нагревательная кабельная на основе резистивного кабеля для обогрева турецких бань и других объектов с температурой поддержания поверхности 100 °С

Особенности и преимущества

- Поставляется в виде готовых нагревательных секций с установочными концами и муфтами
- Линейное тепловыделение до 40 Вт/м
- Температура поддержания до 100 °С (по заказу до 180 °С)
- Подходит для использования во взрывоопасных зонах

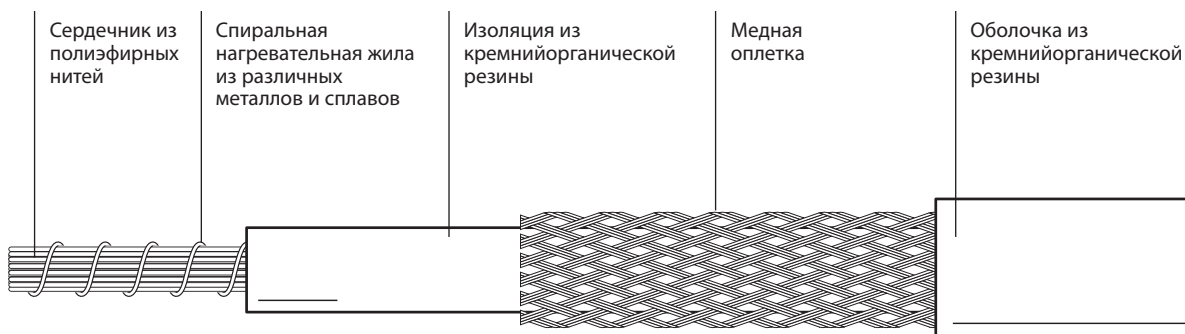
Секции нагревательные кабельные ТМОЭ на основе нагревательного кабеля постоянного сопротивления СНКЭО специально разработаны для использования в системах обогрева

полов, лежаков и стен в турецких банях. Данные секции также могут использоваться в других системах обогрева с необходимостью поддержания температуры до 100 °С, в том числе в взрывоопасных зонах.

Требования, предъявляемые к нагревательным секциям при обогреве турецких бань, не позволяют использовать обычные низкотемпературные кабели. Особенность турецких бань состоит в том, что для прогрева тела служат обычно мраморные лежаки, температура которых доводится до 50–60 °С. При этом мощность обогрева может достигать 450 Вт/м². Для

таких условий эксплуатации компания ССТ предлагает специальные среднетемпературные секции ТМОЭ мощностью 25 и 40 Вт/м. Изоляция и оболочка данных секций выполнена из кремнийорганической резины. Благодаря ей секции выдерживают температуры до +200 °С. Поскольку в данных секциях используется одножильный нагревательный кабель, секция с двух сторон имеет установочные провода для подключения к питанию. Длины секций специально подобраны для обустройства обогрева типовых лежаков с необходимой мощностью.

Конструкция нагревательного кабеля



Технические характеристики

Линейная мощность	25, 40 Вт/м
Рабочая температура жилы	до 180 °С
Максимально допустимая температура без нагрузки	200 °С
Минимальная температура монтажа	-20 °С
Напряжение питания	~220–240 В (по заказу ~380 В)
Сопротивление изоляции не менее	не менее 1×10^3 МОм·м
Минимальный радиус изгиба при эксплуатации и хранении	30 мм
Минимальный допустимый радиус однократного изгиба	10 мм
Номинальный размер нагревательного кабеля (диаметр)	5,5 мм
Масса	не более 3,4 кг/100 м
Номинальный размер установочного провода КР 2×0,75 (диаметр)	7 мм
Горючесть	не распространяет горения
Испытательное напряжение изоляции	1500 В
Механическая прочность по МЭК 62395	M1
Степень защиты	IP67
Срок службы	25 лет

Параметры секций нагревательных кабельных на основе кабелей СНКЭО

Марка секции нагревательной	Длина нагревательной части, м	Стартовая мощность при +5 °С, Вт	Номинальная мощность, Вт	Сопротивление секции нагревательной при +20 °С, Ом
40ТМОЭ2 (СНКЭО 5,5-180)-0150-020-7-3	15	587	587	78,3–90,8
40ТМОЭ2 (СНКЭО-10-180)-0100-020-7-3	10	440	440	95,0–110,0
40ТМОЭ2 (СНКЭО-23-180)-0070-020-7-3	7	301	301	153,0–177,1
25ТМОЭ2 (СНКЭО 5,5-180)-0180-020-7-3	18	480	480	94,0–108,9
25ТМОЭ2 (СНКЭО-10-180)-0130-020-7-3	13	337	337	123,5–143,0
25ТМОЭ2 (СНКЭО-23-180)-0090-020-7-3	9	232	232	196,7–227,7

Подробности сертификации



Сертификат соответствия системы ГОСТ Р на секции нагревательные кабельные ТМОЭ № РОСС RU.МЕ67.В07650.

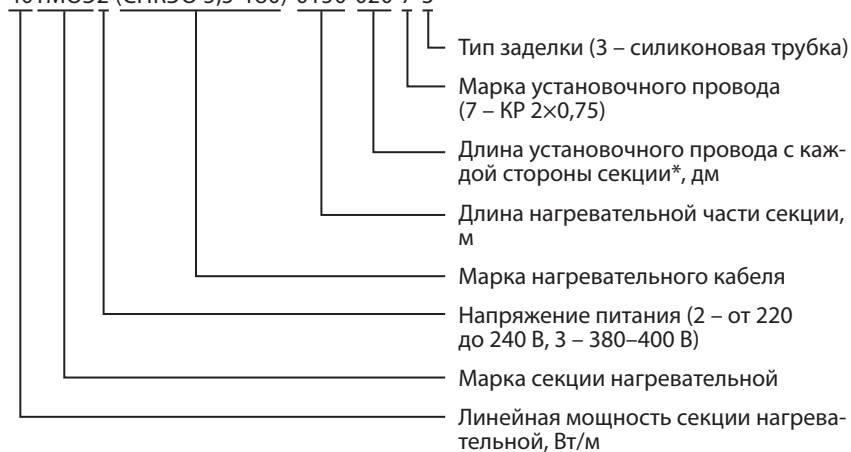
Сертификат соответствия техническому регламенту о требованиях пожарной безопасности № С-РУ.ПБ37.В.00447, С-РУ.ПБ37.В.00127.

Сертификат соответствия системы ГОСТ Р на секции нагревательные кабельные ТМОЭ с маркировкой взрывозащиты 2 ExeIIT1...T6 X № РОСС RU.ГБ05.В03923.

Информация для заказа (пример)

Секция нагревательная кабельная

40ТМОЭ2 (СНКЭО 5,5-180)-0150-020-7-3



* – возможна любая длина установочного провода по заказу

Гарантийный срок

5 лет с даты продажи.

ТМОЭ (кабель ТМФ)

Безмуфтовая резистивная нагревательная секция для обогрева водосточной системы и отдельных элементов кровли здания, а также обогрева открытых площадей

- Передовые технологии – уникальная надежность
- Линейное тепловыделение 30, 40 Вт/м
- Простота монтажа
- Изоляция и оболочка из фторполимера позволяют выдерживать высокие температурные нагрузки
- Рабочая температура на оболочке до 180 °С
- Безмуфтовая конструкция секций – абсолютная герметичность
- Подходит для использования во взрывоопасных зонах

Особенности и преимущества

Безмуфтовые секции нагревательные кабельные на базе кабеля ТМФ предназначены для использования в антиобледенительных системах обогрева кровель, предотвращающих образование наледи в водосточных трубах, желобах, ендовах, капельниках и в других местах ее вероятного появления. Возможно также применение секций в системах обогрева открытых площадей, при этом они устанавливаются непосредственно в цементно-песчаный раствор или товарный бетон.

Благодаря разрешению к использованию во взрывоопасных зонах секции применяются для обогрева полов насосных станций в нефтегазовых отраслях.

Нагревательные секции ТМОЭ поставляются на объект в виде сверхнадежных изделий, изготовленных в заводских условиях и готовых к немедленному использованию в соответствии с проектом.

Отличительной особенностью секций является отсутствие явно выраженной муфты в месте соединения нагревательной и токопроводящей жил. Изоляция, оплетка и оболочка секций выполнены без нарушения целостности и однородности, что обеспечивает высокую надежность нагревательной секции.

Изоляция и оболочка секций выполняются из фторполимеров, что обеспечивает высокую рабочую температуру до 180 °С, стойкость к атмосферным осадкам и ультрафиолетовому излучению.

Стандартные секции выпускаются с линейной мощностью 40 Вт/м (для систем обогрева открытых площадей) и 30 Вт/м (для антиобледенительных систем).

Использование линейки секций разной длины позволяет снизить затраты на силовую часть системы обогрева.

Секции нагревательные ТМОЭ поставляются в комплекте с набором термоусаживаемых трубок и наконечников для подключения к питанию.

Конструкция нагревательного кабеля и секции



Технические характеристики

Максимальная рабочая температура	180 °С
Максимально допустимая температура без нагрузки	200 °С
Минимальная температура монтажа	-30 °С
Напряжение питания	~220 В
Сопротивление защитной оплетки не более	18 Ом/км
Электрическое сопротивление изоляции не менее	10 ³ МОм·м
Маркировка взрывозащиты	2ExellT3...T6 X
Используемое напряжение изоляции	1500 В
Механическая прочность по МЭК 62395	M2
Номинальный размер нагрев. кабеля (диаметр)	4,1–4,8 мм
Линейное тепловыделение одной нитки кабеля	до 40* Вт/м
Мин. радиус изгиба при хранении и транспортировке	150 мм
Мин. допустимый радиус однократного изгиба при монтаже	30 мм
Температурная группа	T3
Степень защиты	IP66
Горючесть	не распр. горения
Срок службы	25 лет

* Линейное тепловыделение определяется при проектировании системы обогрева и зависит от температуры и конструкции обогреваемого объекта.

Параметры серийных нагревательных секций

Марка секции нагревательной	Сопротивление секции при 20°C, (Ом)±%	Длина нагревательной части секции, (м)	Мощность секции нагрев., (Вт)	Внешний диаметр, (мм)
1. Стандартные секции на рабочее напряжение 220 В, линейная мощность 30 Вт/м**				
30ТМОЭ2 (ТМФ (7×0,3)н)-0270-040	55,9–64,9	27	810	4,10
30ТМОЭ2 (ТМФ (7×0,3)сн)-0330-040	45,2–52,5	33	990	4,10
30ТМОЭ2 (ТМФ (7×0,3)к)-0420-040	37,4–43,4	42	1260	4,10
30ТМОЭ2 (ТМФ (7×0,3)а)-0490-040	30,9–36,0	49	1470	4,10
30ТМОЭ2 (ТМФ (7×0,4)к)-0560-040	28,2–32,7	56	1680	4,46
30ТМОЭ2 (ТМФ (7×0,4)а)-0650-040	23,2–26,9	65	1950	4,46
30ТМОЭ2 (ТМФ (7×0,3)CuNi10)-0720-040	20,2–24,0	72	2160	4,10
30ТМОЭ2 (ТМФ (7×0,4)CuNi10)-0960-040	15,4–18,0	96	2880	4,46
30ТМОЭ2 (ТМФ (7×0,5)CuNi10)-1200-040	12,0–14,4	120	3600	4,76
30ТМОЭ2 (ТМФ (7×0,5)CuNi6)-1480-040	8,9–11,8	148	4440	4,76
2. Стандартные секции на рабочее напряжение 220 В, линейная мощность 40 Вт/м**				
40ТМОЭ2 (ТМФ (7×0,3)н)-0240-040	49,7–57,7	24	960	4,10
40ТМОЭ2 (ТМФ (7×0,3)сн)-0290-040	39,7–46,1	29	1160	4,10
40ТМОЭ2 (ТМФ (7×0,3)к)-0360-040	32,0–37,2	36	1440	4,10
40ТМОЭ2 (ТМФ (7×0,3)а)-0420-040	26,5–30,8	42	1680	4,10
40ТМОЭ2 (ТМФ (7×0,4)к)-0480-040	24,2–28,0	48	1920	4,46
40ТМОЭ2 (ТМФ (7×0,4)а)-0560-040	20,0–23,2	56	2240	4,46
40ТМОЭ2 (ТМФ (7×0,3)CuNi10)-0630-040	17,6–21,0	63	2520	4,10
40ТМОЭ2 (ТМФ (7×0,4)CuNi10)-0840-040	13,4–15,7	84	3360	4,46
40ТМОЭ2 (ТМФ (7×0,5)CuNi10)-1050-040	10,5–12,6	105	4200	4,76
40ТМОЭ2 (ТМФ (7×0,5)CuNi6)-1280-040	7,7–10,2	128	5120	4,76

** В номенклатуре представлены два типа нагревательных секций ТМОЭ: с линейным тепловыделением 30 Вт/м и 40 Вт/м с установочным проводом длиной 4 м с каждой стороны. По заказу и в соответствии с проектом возможно изготовление секций на другие мощности и с другой длиной установочного провода.

Подробности сертификации



Сертификат соответствия системы ГОСТ Р на секции нагревательные кабельные ТМОЭ № РОСС RU.ГБ05.В03923.

Сертификат соответствия техническому регламенту о требованиях пожарной безопасности на секции нагревательные кабельные ТМОЭ: № С-RU.ПБ37.В.00127, С-RU.ПБ37.В.00447.

Сертификат соответствия системы ГОСТ Р на секции нагревательные кабельные ТМОЭ № РОСС RU.МЕ67.В07650.

Внимание!

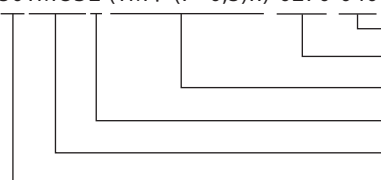
1. Для исключения перегрева нельзя допускать сближение и самопересечение кабеля.
2. Необходимо четко следовать инструкции по монтажу.
3. Место соединения установочного провода с нагревательным кабелем обозначено фольгированной лентой.

Информация для заказа

(пример)

Секция нагревательная кабельная

30ТМОЭ2 (ТМФ (7×0,3)н)-0270-040



Длина установочного провода с каждой стороны, дм

Длина нагревательной части секции, дм

Марка нагревательного кабеля

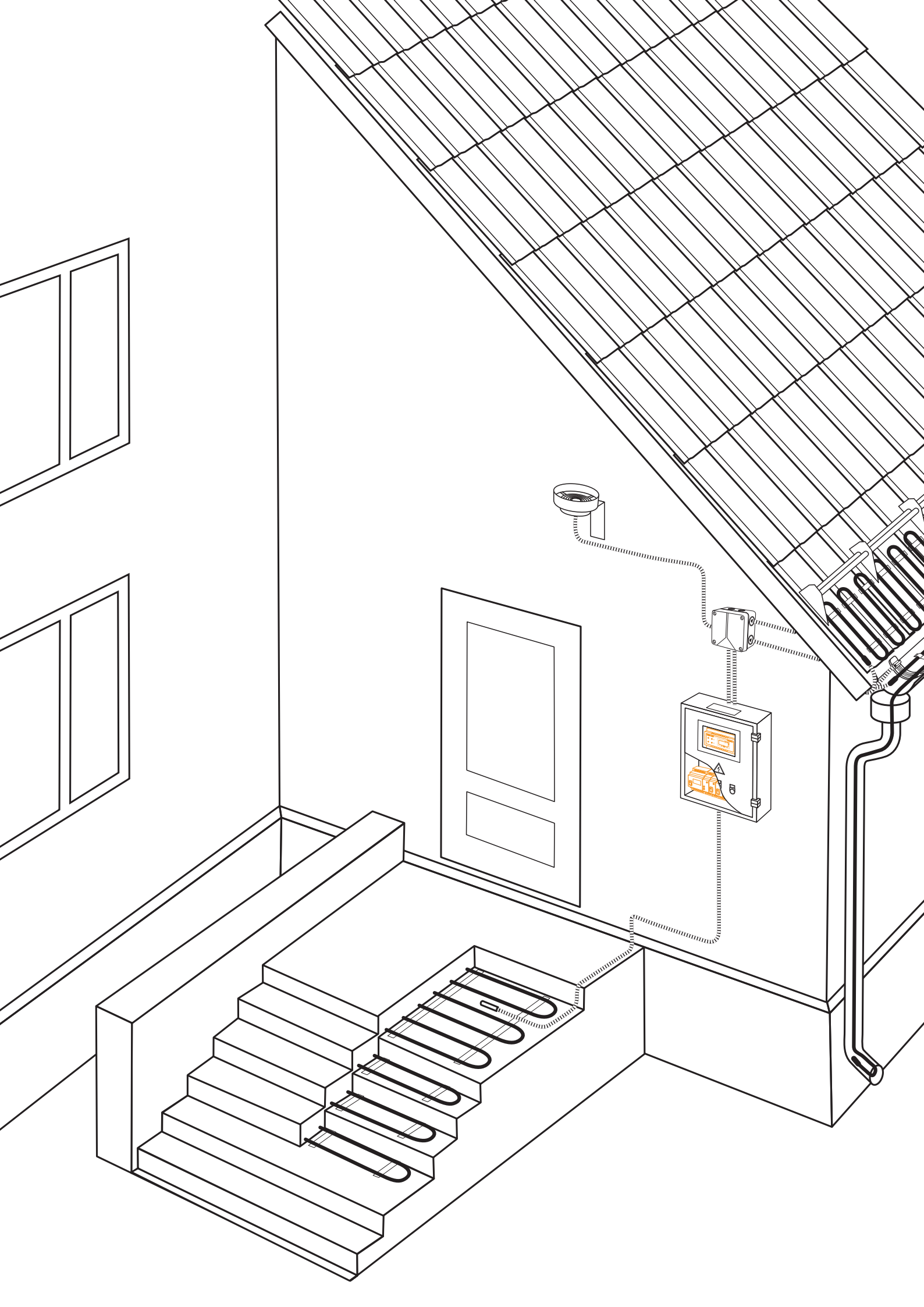
Напряжение питания: 2 – 220–240 В

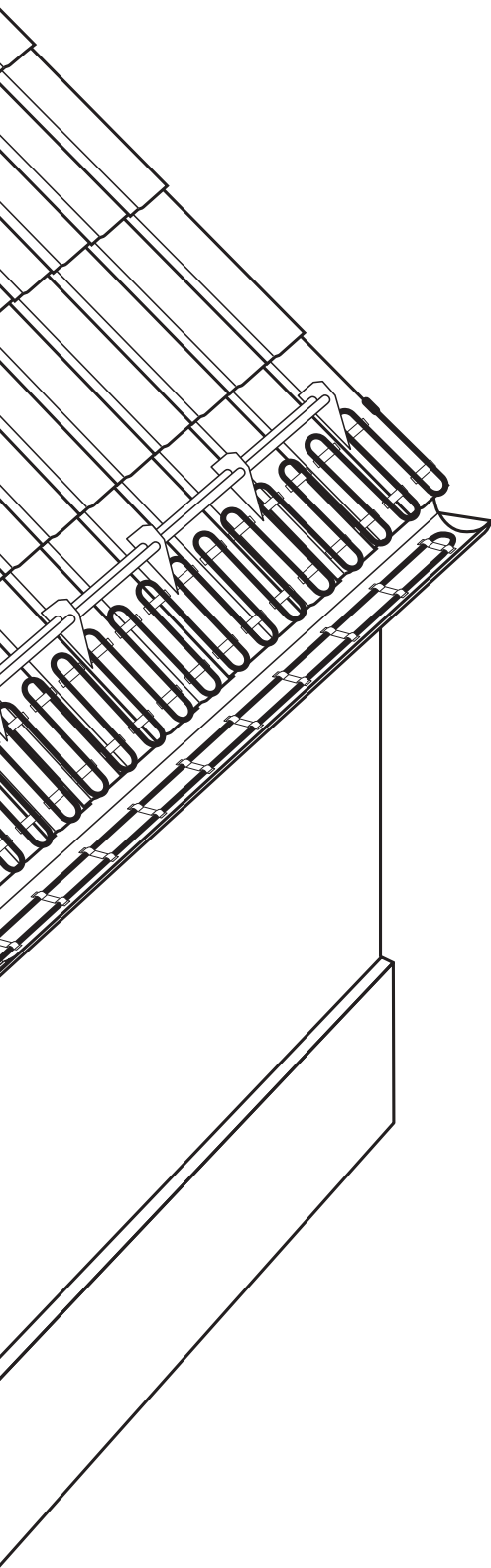
Марка секции нагревательной

Линейная мощность нагревательной части секции, Вт/м

Гарантийный срок

5 лет с даты продажи





Регулирующая аппаратура

Регуляторы температуры

Реле-повторитель

БПДО

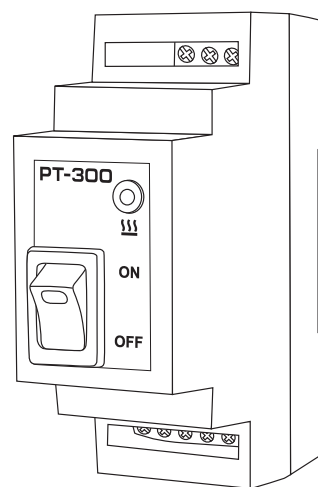
РТ-300

Регулятор температуры электронный для поддержания фиксированной температуры, в том числе поддержания положительной температуры в шкафах управления

Особенности и преимущества

- Поддержание заданной температуры без дополнительной настройки
- Рекомендуемая настройка на поддержание температуры в шкафах управления:
+12 °С ... +15 °С
в других диапазонах (от -55 °С до +125 °С) по заказу
- Индикация состояния нагрева и наличия питания
- Сохранение заданных параметров в энергонезависимой памяти сколько угодно долго даже при отключенном питании
- Напряжение питания ~220 В 50 Гц
- Крепление на DIN-рейку
- Разделение электрической и силовой частей прибора
- Наличие нормально замкнутых (NC) и нормально разомкнутых (NO) контактов реле

Регулятор РТ-300 используется совместно с системами электрообогрева трубопроводов, а также с системами антиобледенения и для обеспечения поддержания положительной температуры в шкафах управления.

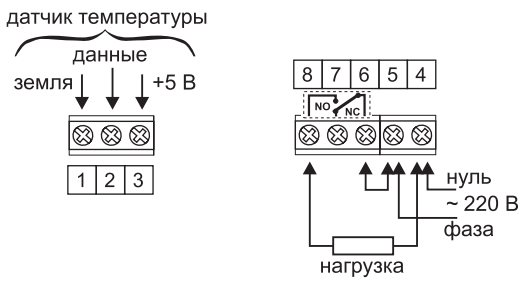


Технические характеристики

Температура эксплуатации	+5 °С...+45 °С
Максимальная относительная влажность воздуха (при +35 °С)	80%
Электропитание	~220В (+10%/–15%), 50 Гц
Максимально допустимый ток нагрузки через контакты реле	8 А
Диапазон регулирования температуры (указывается при заказе)	–55 °С ... +125 °С
Масса	100 г
Габариты	35×90×68 мм
Степень защиты	IP20

Назначение контактов

(показано нормальное состояние контактов при выключенном питании)

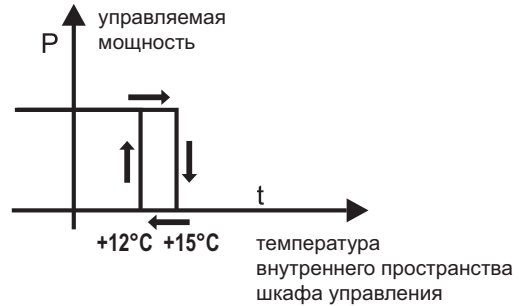


Особенности использования

Регулятор совместно с подключенным к нему датчиком температуры TST04 поддерживает температуру внутри шкафа управления и не требует никаких настроек при установке и эксплуатации.

Наличие кнопки включения-выключения позволяет легко отключить систему обогрева, когда в ее работе нет необходимости.

Режим работы регулятора



Подробности сертификации

Сертификат соответствия № РОСС RU.ME67.B07741



Гарантийный срок

1 год с даты продажи

Информация для заказа

Регулятор температуры электронный **РТ-300**

РТ-330

Регулятор температуры для управления простыми антиобледенительными системами кровли и открытых площадей

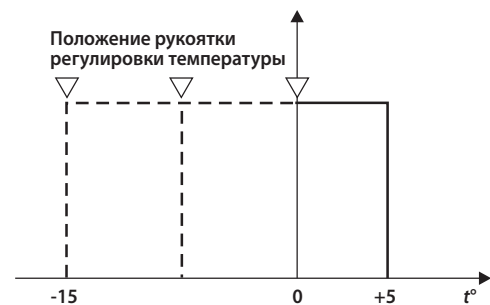
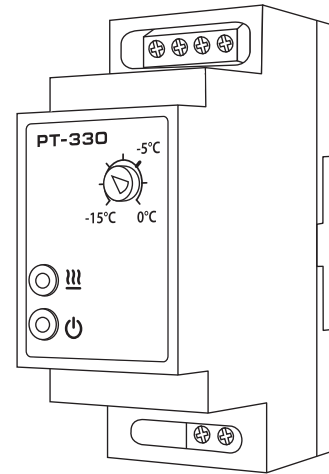
Особенности и преимущества

- Работа системы в диапазоне температур $+5\text{ }^{\circ}\text{C} \dots -15\text{ }^{\circ}\text{C}$
- Регулируемая настройка нижней границы температуры поддержания в диапазоне $-15\text{ }^{\circ}\text{C} \dots 0\text{ }^{\circ}\text{C}$
- Индикация состояния нагрева и наличия питания
- Управление резистивной нагрузкой до 16А ($\sim 220\text{ В}$) через собственные контакты реле
- Напряжение питания $\sim 220\text{ В}$ 50 Гц
- Крепление на DIN-рейку
- Экономия электроэнергии до 30%
- Подключение проводов через клеммные контакты под винт

Регулятор температуры электронный РТ-330 входит в состав систем электрообогрева дорожек, ступенек, пандусов для предотвращения образования на них наледи, а также для систем обогрева кровли для предотвращения закупорки льдом элементов водосточной системы и обеспечения канала для стока талой воды. Это регулятор температуры, используемый преимущественно для управления простыми антиобледенительными системами*.

Регулятор постоянно контролирует температуру наружного воздуха при помощи внешнего датчика температуры. При попадании текущего значения температуры в установленный температурный диапазон, регулятор коммутирует встроенное реле (16 А, 250 В). При выходе температуры из установленного температурного диапазона, контакты реле размыкаются. Plusовая граница температурного диапазона устанавливается при изготовлении на $+5\text{ }^{\circ}\text{C}$ и регулировке не подлежит. Минусовая граница температурного диапазона может быть установлена пользователем при помощи рукоятки подстройки, расположенной на лицевой панели прибора, в интервале от -15 до $0\text{ }^{\circ}\text{C}$.

При выходе за пределы регулирования температуры (от -15 до $+5\text{ }^{\circ}\text{C}$), прибор блокирует цепь включения обогрева. Это связано с тем, что при температурах выше $+5\text{ }^{\circ}\text{C}$ и ниже $-15\text{ }^{\circ}\text{C}$ образование наледи маловероятно. Кроме того, при температурах ниже $-15\text{ }^{\circ}\text{C}$ установленной мощности нагревательных секций может не хватить для полного превращения атмосферных осадков в воду, а частичное их подтапливание при низких температурах может привести к образованию наледи.



Назначение контактов



* Для построения сложных антиобледенительных систем мы рекомендуем регулятор РТ-200 или РТ-220.

Технические характеристики

Температура эксплуатации	от + 5 °С до + 45 °С
Температурный диапазон выдачи управляющего сигнала	от -15 °С до + 5 °С
Пределы регулирования нижней границы температурного диапазона	от -15 °С до 0 °С
Электропитание	~220 ^{+10%} / _{-15%} В 50 Гц
Максимально допустимый ток нагрузки через контакты реле	16 А
Номинальная потребляемая мощность	не более 0,5 Вт
Используемый тип крепления	DIN-рейка, 2 модуля
Степень защиты	IP20
Масса	110 г
Габариты	35×90×58 мм
Используемый датчик температуры*	TST05

Сертификация



Сертификат соответствия системы ГОСТ Р
№ РОСС RU.ME67.B07741.

Информация для заказа

- 1) Регулятор температуры электронный РТ-330.
- 2) Датчик температуры TST05-2,0 (от -50 °С до 40 °С), где 2,0 – длина установочного провода датчика

Гарантийный срок

1 год с даты продажи

* В комплект поставки не входит, приобретается отдельно.

РТ-200

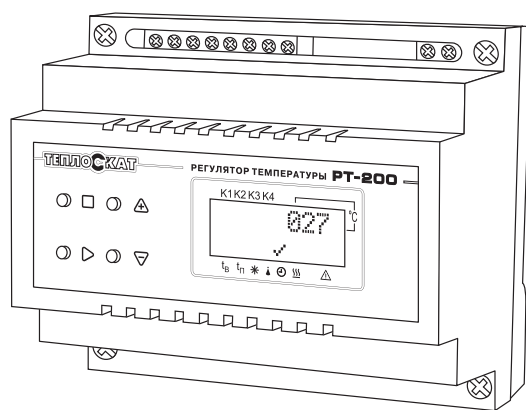
Регулятор температуры для систем антиобледенения кровли, водосточных труб, лотков, воронок

Особенности и преимущество

- Широкий диапазон температур работы системы (-30 °С ... +25 °С) от температуры окружающего воздуха
- Работа совместно с датчиками осадков и воды
- Автоматический и ручной режим работы
- Управление работой разных контуров – обогрев кровли, обогрев водосточных труб
- Экономия до 40 % электроэнергии за счет эффективного регулирования системы обогрева
- Сохранение заданных параметров в энергонезависимой памяти
- Защита установленных параметров паролем
- Напряжение питания ~220 В 50 Гц
- Крепление на DIN-рейку
- Индикация температур, состояния входных и выходных параметров на ЖК-индикаторе
- Вывод сигнала об аварийных и нештатных ситуациях
- Простота в установке и настройке

Регулятор РТ-200 позволяет построить наиболее эффективные антиобледенительные системы обогрева кровли и водосточной системы. Он позволяет тратить ровно столько электроэнергии, сколько это необходимо для очистки поверхности кровли и водосточных труб от воды. Все параметры прибора настроены оптимальным образом при изготовлении и могут быть изменены пользователем через экранное меню.

Особенностями работы данного прибора является работа совместно с датчиками талой воды и осадков, а также управление работой разных контуров (обогревом кровли и водосточных лотков и труб). Это позволяет тратить ровно столько электроэнергии, сколько это необходимо для очистки поверхности кровли и водосточных труб от воды. Наличие трех встроенных таймеров, отдельной регулировки чувствительности датчиков талой воды и осадков, установки температурных диапазонов обеспечивают максимальную гибкость настройки прибора к местным климатическим условиям и параметрам конкретного здания, а также к требованиям к системе обогрева.



Принцип работы

Принцип работы регулятора состоит в следующем: при попадании температуры окружающего воздуха в рабочий диапазон (устанавливается при изготовлении и может быть изменен пользователем), включается реле К1 снимая тем самым блокировку со всех цепей управления нагрузкой. Если предварительно был установлен таймер включения обогрева при входе в температурный диапазон (устанавливается при изготовлении и может быть изменен пользователем), прибор включит обогрев всей кровли (реле К2 и К3) на время установленное в таймере (режим подготовки). По окончании этого времени, обогрев выключится. Прибор начинает контролировать состояние датчиков воды и осадков. При возникновении осадков, прибор включает обогрев кровли и лотков (реле К2 и К3 соответственно). По окончании осадков, прибор отключает обогрев кровли (реле К2). Водосточные лотки и трубы продолжают подогреться до пропадания сигнала с датчика талой воды. После этого обогрев лотков и труб будет продолжать работать по встроенному таймеру задержки (устанавливается при изготовлении и может быть изменен пользователем, поскольку зависит от длины водостоков). По окончании времени задержки обогрев отключится. Кроме того, возможно ручное управление прибором в виде принудительного включения обогрева, либо аварийного отключения обогрева. Возможна работа без датчика воды и датчика осадков.

Технические характеристики

Диапазон регулирования установочных температур	-30 °С ... +25 °С
Температура эксплуатации	+5 °С ... +45 °С
Максимальная относительная влажность воздуха (при +35 °С)	80 %
Электропитание	~ 220 ^{+10%} / _{-15%} В 50 Гц
Максимально допустимый ток нагрузки через контакты реле	8 А
Масса	450 г
Габариты	105×90×66 мм
Номинальная потребляемая мощность	не более 5 Вт
Степень защиты	IP20
Тип крепления	DIN-рейка, 6 модулей
Сохранение установок при отключенном питании	12 месяцев
Используемый датчик температуры*	TST01
Используемый датчик осадков*	TSP01, TSP02
Используемый датчик воды*	TSW01

Диапазоны регулирования параметров

№	Название параметра	Предустановленное значение	Диапазон регулировок
1	Верхняя граница температуры воздуха	+5	-30 ... +25
2	Нижняя граница температуры воздуха	-15	-30 ... +25
3	Время задержки на отключение реле К3	40 мин	0-250 мин
4	Время принудительного включения обогрева при снижении температуры воздуха ниже верхней границы температуры воздуха	40 мин	0-255 мин
5	Чувствительность ДО	3	1-6
6	Чувствительность ДВ	3	1-6
7	Временной гистерезис срабатывания датчиков	10 сек	0-60 сек
8	Настройка реакции контроллера на сигнал ДУ	Ручное управление	Ручное управление / Аварийное откл.

Сертификация

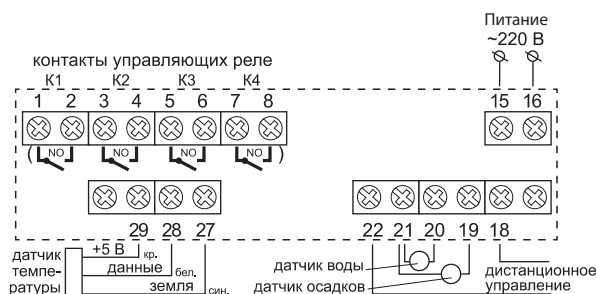


Сертификат соответствия системы ГОСТ Р
№ РОСС RU.ME67.B07741.

Информация для заказа

Регулятор температуры электронный РТ-200
Датчик температуры TST01-0,3-П (-55 °С ... +60 °С)
Датчик осадков TSP02-3,0
Датчик воды TSW01-3,0
Блок питания для датчика осадков БПДО

Нумерация и назначение контактов



Гарантийный срок

1 год с даты продажи

* В комплект поставки не входит, приобретается отдельно

РТ-220

Регулятор температуры для систем обогрева открытых площадей: лестниц, пандусов, открытых торговых площадей, подземных переходов, дорог

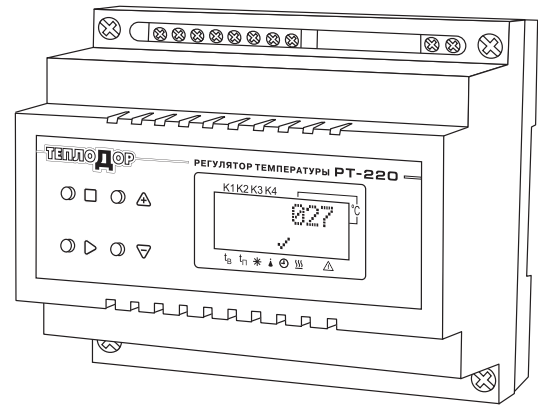
Особенности и преимущество

- Широкий диапазон температур работы системы (-50 °С ... +40 °С) от температуры окружающего воздуха
- Реализация различных алгоритмов управления обогревом
- Автоматический и ручной режим работы
- Экономия до 40 % электроэнергии за счет эффективного регулирования системы обогрева
- Сохранение заданных параметров в энергонезависимой памяти
- Защита установленных параметров паролем
- Возможность работы в условиях сильных индустриальных помех
- Напряжение питания ~220 В 50 Гц
- Крепление на DIN-рейку
- Индикация температур, состояния входных и выходных параметров на ЖК-индикаторе
- Вывод сигнала об аварийных и нештатных ситуациях
- Простота в установке и настройке

Регулятор температуры РТ-220 предназначен для управления системой электрообогрева открытых площадей (лестниц, пандусов, подъездных дорожек, открытых торговых площадей, подземных переходов и т. д.) с целью очистки их поверхностей от атмосферных осадков и предотвращения образования наледи.

Получая информацию от датчиков температуры воздуха и стяжки, датчиков осадков и воды, регулятор позволяет реализовать все существующие варианты систем антиобледенения с применением нагревательных кабелей.

Настройки регулятора позволяют адаптировать систему обогрева к особенностям местного климата и использовать тепло максимально эффективно, обеспечивая тем самым экономию электроэнергии до 40 %.



Существует 3 алгоритма работы систем обогрева открытых площадей:

Название параметра	Плюсы	Минусы
Поддержание положительной температуры на защищаемой поверхности	моментальное растапливание попадающего снега – поверхность сухая и чистая	большой расход электроэнергии
Включение обогрева при возникновении осадков и отключение после пропадания талой воды	существенная экономия электроэнергии	необходимо время для разогрева поверхности до положительной температуры – в течение какого-то времени на поверхности будут наледь и снег
Поддержание минимальной отрицательной температуры и контроль наличия осадков, в случае появления которых включается обогрев до момента пропадания талой воды	эффективность работы системы	незначительное увеличение потребления электроэнергии по сравнению с предыдущим алгоритмом

Технические характеристики

Диапазон регулирования установочных температур	-50 °C ... +40 °C
Температура эксплуатации	+5 °C ... + 45 °C
Максимальная относительная влажность воздуха (при +35 °C)	80 %
Электропитание	~ 220 ^{+10%} / _{-15%} В 50 Гц
Максимально допустимый ток нагрузки через контакты реле	8 А
Масса	450 г
Габариты	105×90×66 мм
Номинальная потребляемая мощность	не более 5 Вт
Степень защиты	IP20
Тип крепления	DIN-рейка, 6 модулей
Сохранение установок при отключенном питании	12 месяцев
Используемый датчик температуры*	TST01
Используемый датчик осадков*	TSP01, TSP02
Используемый датчик воды*	TSW01

Диапазоны регулирования параметров

№	Название параметра	Предустановленное значение	Диапазон регулировок
1	Верхняя граница температуры воздуха	+5	-50 ... +40
2	Нижняя граница температуры воздуха	-15	-50 ... +40
3	Минимальная температура поверхности	0	-50 ... +40
4	Время принудительного включения обогрева при снижении температуры воздуха ниже верхней воздушной температурной границы	40 мин	0-255 мин
5	Чувствительность ДО	3	1-6
6	Чувствительность ДВ	3	1-6
7	Временной гистерезис срабатывания датчиков	10 сек	0-60 сек
8	Настройка реакции контроллера на сигнал ДУ	Ручное управление	Ручное управление / Аварийное откл.

Сертификация

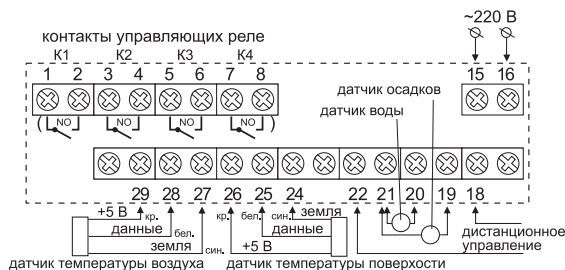


Сертификат соответствия системы ГОСТ Р
№ РОСС RU.ME67.B07741.

Информация для заказа

Регулятор температуры электронный РТ-220
Датчик температуры TST01-0,3-П (-55 °C ... +60 °C)
Датчик температуры TST01-2,0-П (-55 °C ... +60 °C)
Датчик осадков TSP02-3,0
Датчик воды TSW01-3,0
Блок питания для датчика осадков БПДО

Нумерация и назначение контактов



Гарантийный срок

1 год с даты продажи

* В комплект поставки не входит, приобретается отдельно

РТ-400

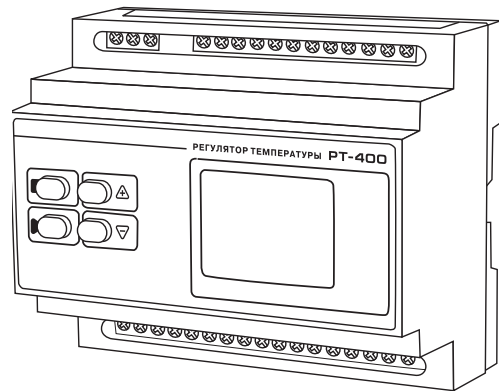
Регулятор температуры электронный для поддержания температуры по четырем каналам

Особенности и преимущества

- Контроль 4-х независимых каналов
- Высокая точность измерения температуры
- Высокая помехозащищенность каналов измерения
- Максимальная удаленность датчиков температуры – до 100 м
- Одновременное отображение температур по 4 каналам
- Одновременное отображение состояния обогрева по 4 каналам
- Диапазон регулирования температур -60 ...+500 °С
- Встроенный матричный дисплей
- Простая настройка контролируемых температур
- Крепление на DIN-рейку
- Интерфейс связи RS485, MOD_BUS/RTU

Регулятор температуры РТ-400 широко используется для контроля и поддержания установленной температуры технологических трубопроводов и резервуаров.

Также РТ-400 очень удобен для использования в морозильных камерах для обогрева грунта и, тем самым, для предотвращения вспучивания пола. Наличие четырех каналов позволяет управлять несколькими камерами с одного регулятора.



Технические характеристики

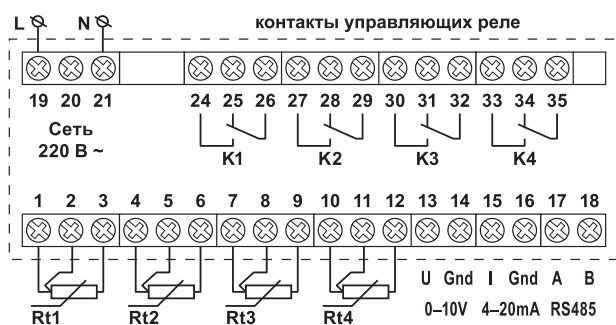
Диапазон регулирования температуры	-60 °С ... +500 °С
Количество каналов измерения	4 канала
Количество каналов управления	4 канала
Точность измерения температуры	0,5 %
Точность индикации температуры	0,1 °С
Типы применяемых *температурных датчиков (устанавливается в меню настроек, отдельно для каждого канала)**	Тип0-Pt100, $W_{100}=1.3850$, Тип1-Cu100, $W_{100}=1.4260$, Тип2-Cu100, $W_{100}=1.4280$, Тип3-Cu50, $W_{100}=1.4260$, Тип4-Cu50, $W_{100}=1.4280$, Тип5-Pt50, $W_{100}=1.3850$, Тип6-Pt100, $W_{100}=1.3910$, Тип7-Pt50, $W_{100}=1.3910$
Интерфейс, протокол связи RS485, 9600 бит/сек	RS485, MOD_BUS/RTU
Максимальная удаленность датчика от регулятора***	до 100 м
Регистрация данных	Есть, энергонезависимая
Максимальный ток реле управления	6 А, 220 В ~
Степень защиты корпуса	IP20
Температура эксплуатации	5 °С ... +45 °С
Напряжение питания	~220 В +10 % / -15 %, 50 Гц
Масса	450 г
Габаритные размеры	105×90×66 мм
Тип крепления	DIN-рейка, 6 модулей

* – Датчик температуры в комплект поставки не входит, приобретается отдельно. Параметры приводятся в паспорте на датчик.

** – Тип 4 – заводская настройка.

*** – Термосопротивление, включенное по трехпроводной схеме, кабелем подключения рекомендуется не менее 2,5 мм².

Назначение контактов



Особенности использования

Данный регулятор характеризуется высокой точностью измерения температуры, а также высокой помехозащищенностью каналов измерения температуры. Благодаря этому его удобно использовать при значительных удалениях от контролируемых зон до 100 м. Возможность использования 8 типов датчиков.

Данные регуляторы широко используются для контроля и поддержания установленной температуры технологических трубопроводов и резервуаров.

Также PT-400 очень удобны для использования в морозильных камерах, когда обогрев грунта под полом камеры предотвращает промерзание грунта, не допуская тем самым вспучивание пола. Наличие четырех каналов позволяет управлять несколькими камерами с одного регулятора.

Конструкция

Конструкция регулятора предусматривает установку его в шкафу управления. Крепление осуществляется на DIN-рейку 6 модулей.

Управление поддержанием температуры релейное, метод управления двухпозиционный, нагрузка реле до 6 А. При установке прибора следует ввести верхнюю и нижнюю границы температуры поддержания.

Надежность

100 % изделий проходят проверку ОТК. Установленные параметры сохраняются в энергонезависимой памяти прибора.

Подробности сертификации

Сертификат соответствия № РОСС RU.МЕ67.В07741



Информация для заказа

1. Регулятор температуры электронный **PT-400**
2. Температурный датчик (термометр сопротивления) – 1 шт. на каждый измерительный канал.
Тип уточните при заказе.

Гарантийный срок

1 год с даты продажи

ТР 140

Удобный и надежный терморегулятор для управления небольшими антиобледенительными системами

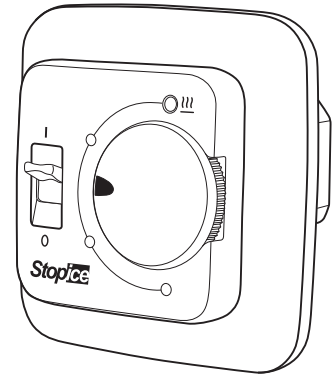
- Экономит электроэнергию, включая электрообогрев только при установленном температурном диапазоне от +5 °С до -15 °С
- Накладной монтаж
- Разнесенные органы управления:
- Включение и выключение прибора
- Регулировки рабочего температурного диапазона
- Простое и понятное управление обогревом
- Светодиодный индикатор включенного состояния

Терморегулятор предназначен для управления уличными антиобледенительными системами обогрева поверхностей малой мощности, используется совместно с нагревательными кабельными секциями и матами.

Терморегулятор работает по информации поступающей от одного датчика температуры воздуха, который установлен на улице в защищённом от прямых солнечных лучей месте. При температуре ниже +5 °С прибор включает обогрев, а при температуре ниже установленной в диапазоне -15...0 °С, обогрев выключается, поскольку обледенение маловероятно.

В зависимости от уровня влажности, осадков, погонной мощности уложенных нагревательных секций устанавливается температура, при которой обогрев будет отключён. Это необходимо, чтобы избежать образования наледи под слоем снега в случае, когда при обильном снегопаде и низкой температуре, мощности нагревательной секции будет недостаточно, чтобы растопить весь выпадающий снег.

Кроме того, подобное регулирование позволяет оптимизировать использование антиобледенительной системы, что, в конечном итоге, ведёт к снижению энергозатрат.

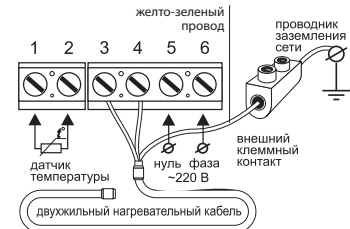
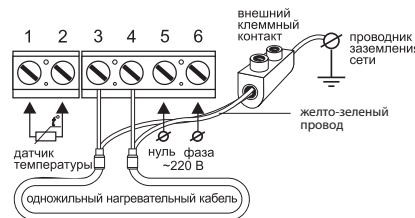


Технические характеристики

Поддерживаемая температура	-15 °С ... +5 °С
Температура эксплуатации	+5 °С ... +45 °С
Сохранение установочных данных при отключении питания	12 мес.
Электропитание	~ 220 ^{+10%} / _{-15%} В, 50 Гц
Максимально допустимый ток нагрузки через контакты реле	16 А
Класс защиты	IP20
Выносной датчик температуры воздуха (в компл.)	NTC 1 кОм
Длина соединительного кабеля датчика	4 м
Масса	90 г
Габариты	80×80×52 мм
Цвет	белый
Тип монтажа	накладной

Схема подключения

Схема подключения терморегулятора ТР 140 к трехпроводной электрической сети



Сертификация



Сертификат соответствия системы ГОСТ Р № РОСС RU.МЕ67.В07673.

Информация для заказа

Терморегулятор ТР 140 белый (SI)

Гарантийный срок

2 года с даты продажи

Повторитель-реле Roomstat 190

Устройство для подключения дополнительных мощностей электрического обогрева

Особенности и преимущества

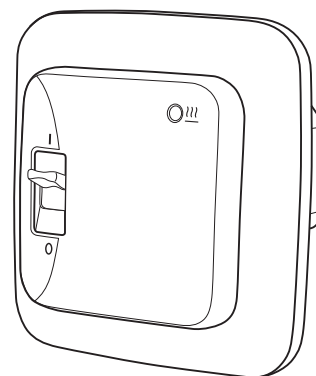
- Расширяет возможные площади обогрева
- Гарантирует надежную и эффективную работу системы электрообогрева
- Используется совместно с терморегулятором TR 140
- Удобный и легкий монтаж

Повторитель-реле «Roomstat» 190 предназначен для увеличения максимальной установленной мощности антиобледенительной системы и, соответственно, расширения возможных площадей обогрева поверхностей.

Повторитель-реле позволяет увеличить нагрузку на один терморегулятор.

Получая управляющий сигнал, взятый с выходного реле терморегулятора TR 140, он коммутирует подключенную к нему кабельную секцию и «повторяет» действия терморегулятора: включает и выключает по сигналам терморегулятора подключенную к нему нагревательную секцию (мат).

Каждый прибор «Roomstat» 190 даёт возможность подключения нагревательной секции (мата) с максимальным током нагрузки 16 А.

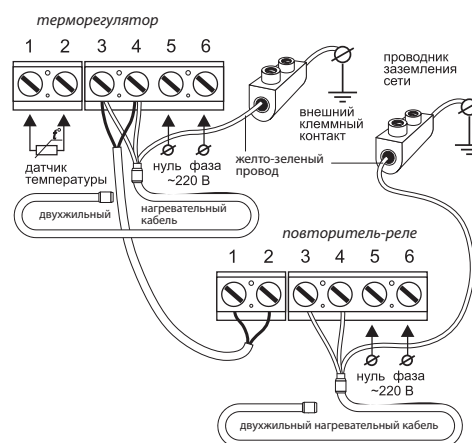


Технические характеристики

Электропитание	~220 ^{+10%} / _{-15%} В, 50 Гц
Максимальный ток нагрузки	16 А
Масса	70 г
Класс защиты	IP20
Габариты	80×80×52 мм
Температура эксплуатации	+5 °С ... + 45 °С
Цвет	белый
Тип монтажа	накладной

Схема подключения

Схема подключения повторителя-реле к терморегулятору с использованием двухжильных нагревательных секций (матов)



Сертификация



Сертификат соответствия системы ГОСТ Р
№ РОСС RU.ME67.H00846.

Информация для заказа

1. Повторитель-реле «Roomstat» 190 белый (SI)

Гарантийный срок

1 год с даты продажи

БПДО

Блок питания для датчика осадков БПДО предназначен для снижения напряжения питания резистивного нагревательного элемента датчика в системах обогрева

Назначение

Блок питания датчика осадков предназначен для использования в системах обогрева совместно с датчиком осадков, обеспечивая необходимое напряжение питания резистивного нагревательного элемента датчика.



Внешний вид блока питания для датчика осадков БПДО

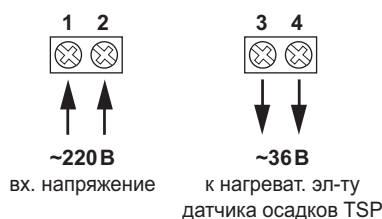
Технические характеристики

Входное напряжение	~220 В ±10 %, 50 Гц
Выходное напряжение	~36 В ±10 %, 50 Гц
Номинальная выходная мощность	5 Вт
Масса	450 г
Габариты (В×Ш×Г)	89×70×65 мм
Температура эксплуатации	+5 °С ... + 40 °С
Тип крепления	DIN-рейка, 4 модуля
Степень защиты	IP20

Информация для заказа

Блок питания для датчика осадков БПДО.

Назначение контактов



Подробности сертификации

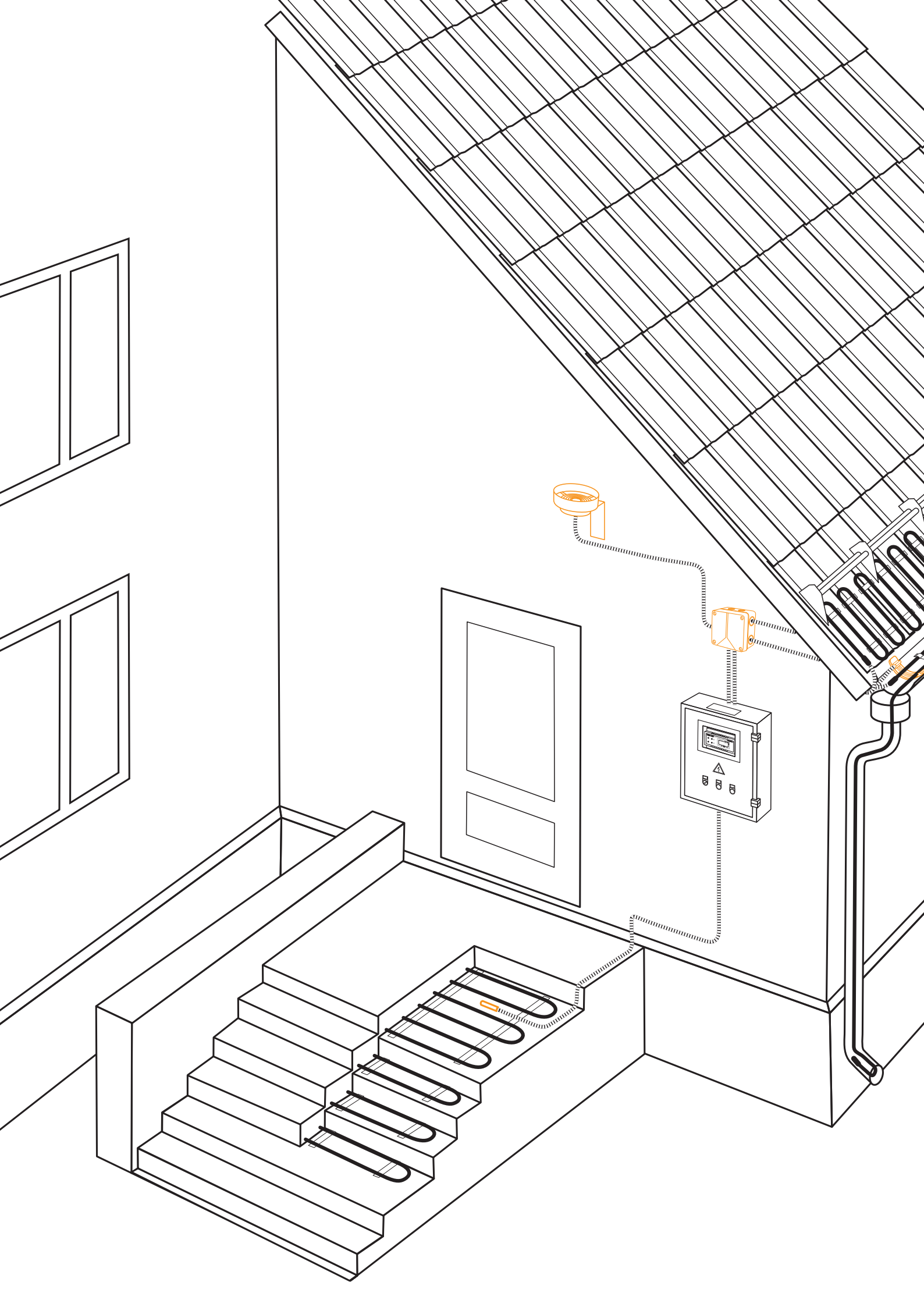
Не подлежит обязательной сертификации

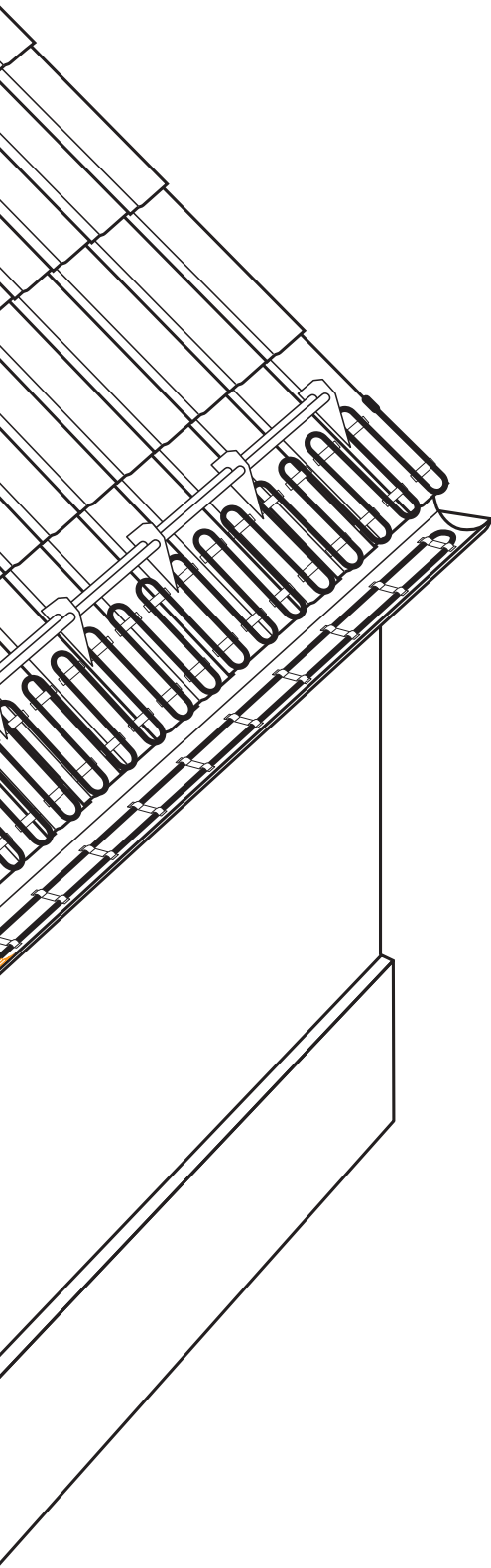
Гарантийный срок

1 год с даты продажи

Ассортимент регулирующей аппаратуры
(сводная таблица)

Характеристики	РТ-300	РТ-330	РТ-200	РТ-220	РТ-400	ТР-140
Тип регулятора	аналоговый	аналоговый	цифровой	цифровой	цифровой	цифровой
Напряжение питания, В	220 (+10% ... -15%)					
Максимальный допустимый ток реле управления, А	8	16	8	8	6	16
Масса, г	100	110	450	450	450	90
Габариты, мм	35×90×68	35×90×58	105×90×66	105×90×66	105×90×66	80×80×52
Степень защиты	IP20					
Температура эксплуатации, °С	+5 ... +45					
Пределы регулирования температуры, °С	-55 ... +125	-15 ... +5	-30 ... 25	-30 ... +40	-60 ... +500	-15 ... +5
Допустимая относительная влажность воздуха, %	80					





Датчики

Датчики температуры

Датчики осадков

Датчик воды

TST01, TST05, TCMC

Датчики измерения температуры

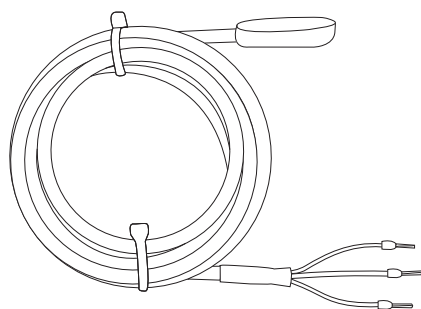
Назначение

Датчики температуры предназначены для непрерывного измерения температуры различных неагрессивных сред (воздух, цементная стяжка и т. п.).

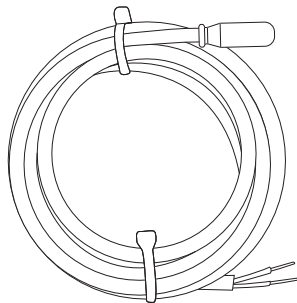
Используются совместно с регуляторами температуры электронными в системах промышленного обогрева тру-

бопроводов, резервуаров, а также в системах обогрева кровли и открытых площадей. Датчики температуры различны по конструкции и типу чувствительного элемента.

По типу чувствительного элемента датчики разделяются на цифровые и аналоговые.



Внешний вид датчика TST01



Внешний вид датчика TST05



Внешний вид датчика TCMC-02-05

Технические характеристики

Параметры датчиков	Тип датчика		
	TST01	TST05	TCMC
Диапазон измеряемых температур	-55 °C ... +60 °C (стандартный) -55 °C ... +125 °C (термостойкий)	-50 °C ... +40 °C	-55 °C ... +180 °C
Точность измерения температуры	±0,5 °C	±1 °C	±1,2 °C
Тип чувствительного элемента	DS1820 Цифровой	NTC (1 кОм/25 °C) Аналоговый	Термосопротивление (50 Ом) Аналоговый
Количество проводников в кабеле подключения	3 жилы	2 жилы	3 жилы
Габаритные размеры датчиков (диаметр датчика/диаметр кабеля)	10/8 мм		5/3 мм
Степень защиты	IP65		IP50
Совместимость с регуляторами температуры	РТ-200, РТ-220	РТ-330	РТ-400
Гарантийный срок	2 года с даты продажи		1 год с даты продажи

Сертификация

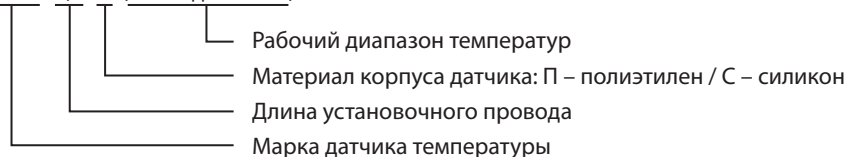
Датчики не подлежат обязательной сертификации.

Информация для заказа

Примеры

Датчик температуры TST01-2,0-П (-55 °C до +60 °C)

TST01-2,0-П (-55 °C до +60 °C)



Термопреобразователь TCMC-02-05 50M кл. В L20 S2000 d=5

TST04

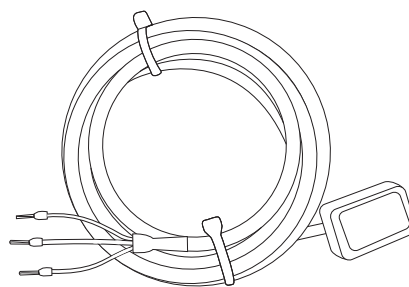
Датчик измерения температуры внутри шкафа управления

Назначение

Датчик температуры TST04 предназначен для непрерывного измерения температуры внутри шкафа управления с целью поддержания положительной температуры для обеспечения нормального функционирования аппаратуры.

Особенности использования

Датчик температуры TST04 программируется при изготовлении на фиксированную температуру поддержания. Изменение температуры поддержания при эксплуатации датчика невозможно.



Внешний вид датчика TST04

Технические характеристики

Рекомендуемый диапазон регулирования температур	+12...+15 °C
Точность измерения температуры	±0,5 °C
Тип чувствительного элемента	цифровой (DS1620S)
Количество проводников в кабеле подключения	3 жилы
Габаритные размеры датчиков (диаметр датчика/диаметр кабеля)	20/8 мм
Степень защиты	IP65
Совместимость с регуляторами температуры	РТ-300
Гарантийный срок	2 года с даты продажи

Сертификация

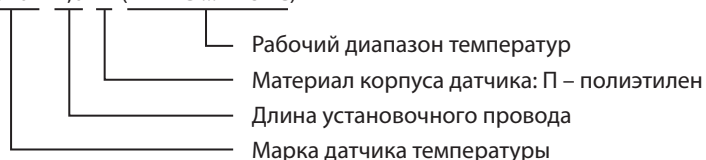
Датчик не подлежит обязательной сертификации.

Информация для заказа

Пример

Датчик температуры TST04-2,0-П (+12°C ... +15°C)

TST04-2,0-П (+12 °C ... +15 °C)



TSP01, TSP02

Датчики наличия осадков

Назначение

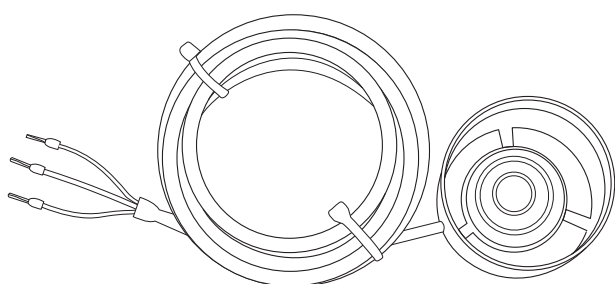
Датчики наличия осадков предназначены для определения наличия осадков на обогреваемой поверхности. Используются для совместной работы с регуляторами температуры электронными РТ-200, РТ-220 в системах обогрева кровли и открытых площадей.

Датчик осадков TSP01 без верхнего кожуха (снегоприемника) используется для установки в стяжку при работе его в составе систем обогрева открытых площадей.

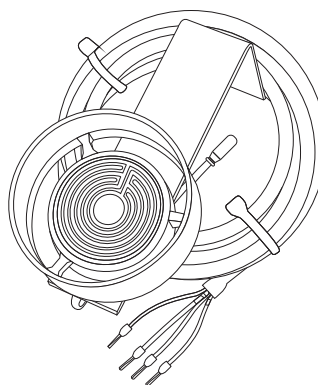
Принцип работы

При попадании снега на датчик осадков нагревательный элемент растапливает его, преобразуя в воду. Контакты контроля осадков при попадании на них воды замыкаются, и регулятор температуры фиксирует наличие осадков.

В состав датчика осадков TSP02 входит датчик температуры окружающего воздуха, который обеспечивает оптимальную величину мощности нагревательного элемента для предотвращения образования «ледяной корки». Также в состав датчика осадков TSP02 входит кронштейн для крепления к вертикальной поверхности.



Внешний вид датчика TSP01



Внешний вид датчика TSP02

Технические характеристики

Габаритные размеры (диаметр/высота)	110×55 мм
Тип датчика	контактный
Напряжение питания нагревателя $U_{пит}$	36 В ± 10 % AC
Номинальная мощность нагревателя	5 Вт ± 10 %
Температурный диапазон	от -40 °C до +50 °C

Информация для заказа

Пример

Датчик осадков TSP01-X,
где X – длина установочного провода, м.

Технические характеристики

Габаритные размеры с учетом кронштейна (входит в комплект)	210×210×160 мм
Масса	520 г
Напряжение питания нагревательного элемента	36 В ± 10 % AC
Сопротивление нагревательного элемента	360 Ом ± 10 %
Мощность нагревательного элемента номинальная	3,5 Вт ± 10 %

Информация для заказа

Пример

Датчик осадков TSP02-X,
где X – длина установочного провода, м.

Сертификация

Датчики не подлежат обязательной сертификации.

Гарантийный срок

2 года с даты продажи

TSW01

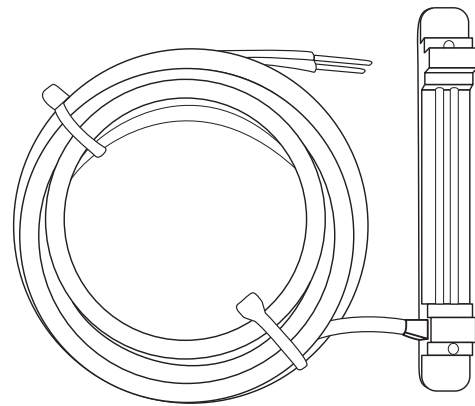
Датчики наличия воды

Назначение

Датчик воды предназначен для контроля наличия воды на обогреваемой поверхности. Используется для совместной работы с регуляторами температуры электронными РТ-200, РТ-220 в системах обогрева кровли и открытых площадей.

Принцип работы

Датчик воды определяет наличие осадков, выпавших в виде дождя. По принципу действия аналогичен датчику осадков, но не имеет подогревателя. При попадании на контакты воды цепь замыкается и регулятор температуры фиксирует наличие воды. По заказу может быть изготовлен с учетом индивидуальных особенностей кровли.



Внешний вид датчика TSW01

Технические характеристики

Габаритные размеры	160×40×15 мм
Максимальный диаметр датчик/кабель	10/3 мм
Максимальное удаление датчика от регулятора	100 м
Масса	50 г
Диапазон рабочих температур	от -40 °С до +50 °С

Информация для заказа

Пример

Датчик воды TSW01-Х,

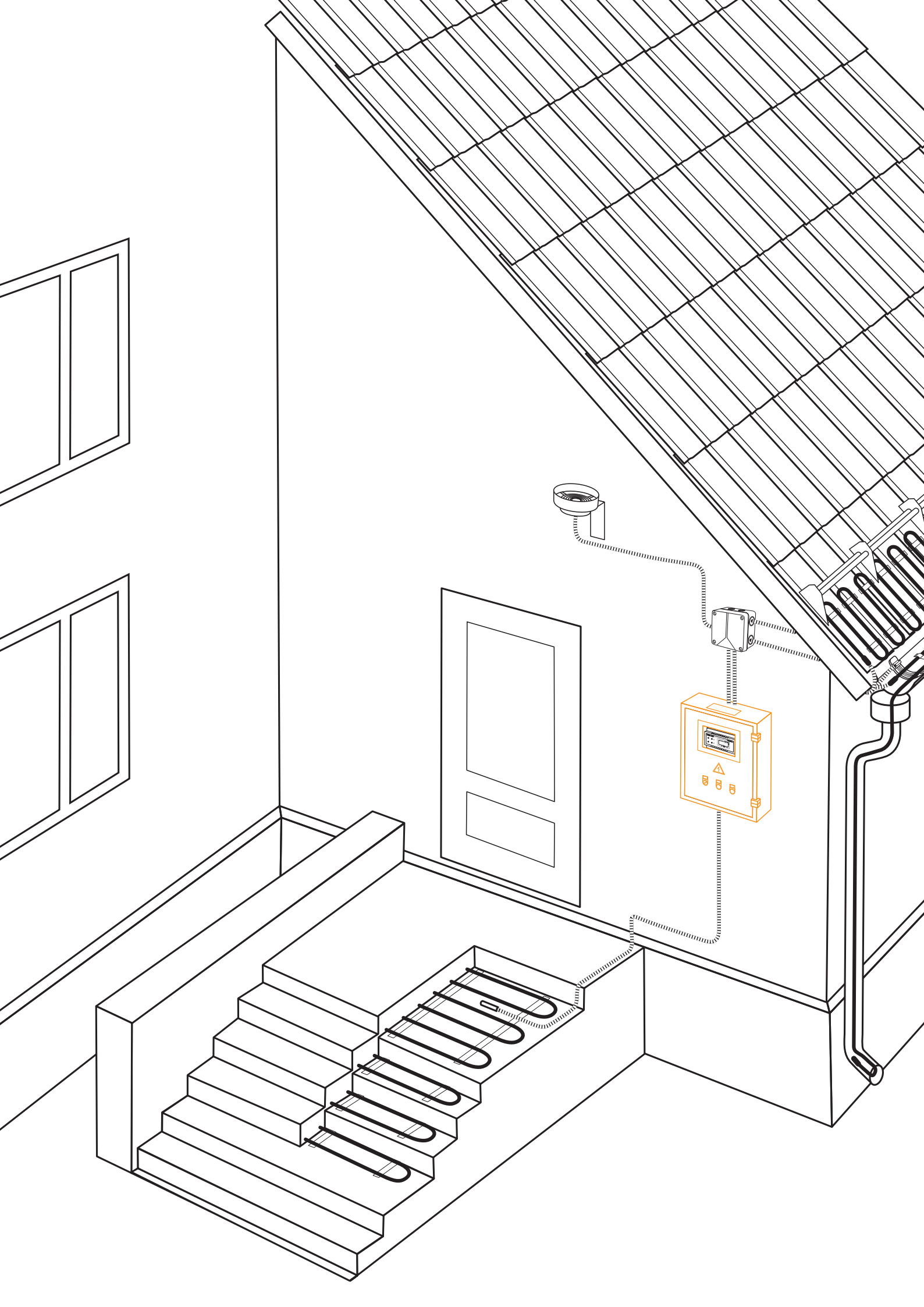
где Х – длина установочного провода, м.

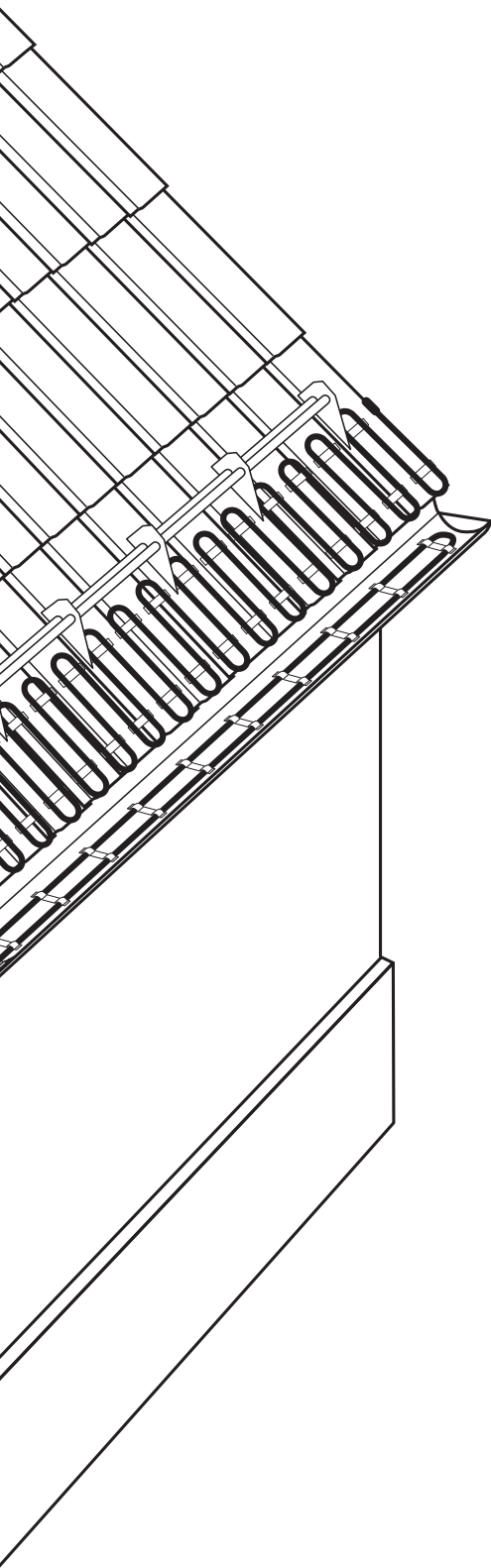
Сертификация

Датчики не подлежат обязательной сертификации.

Гарантийный срок

2 года с даты продажи





Шкафы управления

Шкафы управления ШУ-ССТ

НШУ

ШКАФЫ УПРАВЛЕНИЯ

Шкафы управления (электрические низковольтные)

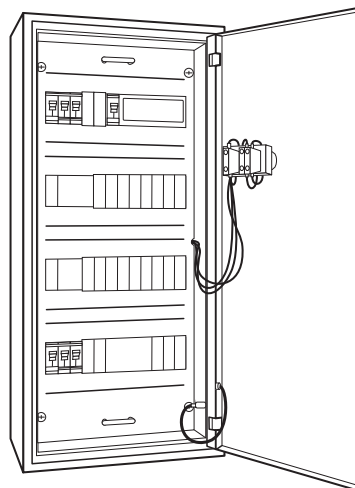
Преимущества

- Широкий ассортимент стандартных шкафов
- Регулятор для управления антиобледенительной системой в комплекте
- Комплектующие ведущих мировых производителей электрооборудования
- Степень пыле-, влагозащиты IP41–IP65
- Защита от утечки токов и КЗ
- Индикация состояния работы системы
- Разработка и изготовление нестандартных шкафов
- По заказу: встроенный обогрев, реализация механизма снижения пусковых токов

Шкафы управления предназначены для электропитания и реализации функций управления антиобледенительной системой.

В состав шкафа входят:

- электронный регулятор температуры (информацию см. в разделе «Регулирующая аппаратура»);
- пусковая и защитная аппаратура (автоматические выключатели силовых цепей, устройства защитного отключения, пускатели, блок питания датчика осадков)
- устройства управления и сигнализации (реле, лампы индикации);
- оборудование для собственного обогрева шкафа (опционально).



Особенности

Шкафы, в состав которых входит регулятор температуры электронный РТ-330, предназначены для сравнительно небольших систем, работающих в стабильных климатических условиях.

Шкафы с регуляторами РТ-200 и РТ-220 обеспечивают максимальную адаптацию к погодным условиям и наиболее экономный расход электроэнергии.

По заказу могут быть поставлены шкафы управления для любых нестандартных систем электрообогрева.

Все шкафы комплектуются устройством защитного отключения на 30 мА.

Для шкафов с регуляторами РТ-200 и РТ-220 в комплект включен блок питания для датчика осадков БПДО.

Датчики температуры, осадков и воды приобретаются отдельно.

Шкафы управления имеют пластиковый корпус в навесном исполнении.

Технические характеристики

Номинальное рабочее напряжение	380 В, 50 Гц
Номинальный ток	до 250 А
Система заземления	TN-S; TN-C; TN-C-S
Степень защиты	IP41–IP65
Климатическое исполнение и категория размещения	УХЛ4
Варианты конструктивного исполнения	навесное / встраиваемое / напольное

Номенклатура и характеристики стандартных шкафов электрических низковольтных:

№ п/п	Наименование	Тип питания, кол-во фаз / Ток защитного выкл., А	Тип регулятора температуры	Степень защиты корпуса	Габаритные размеры, мм
1	ШУ-ССТ-1-10-330 (без датчиков)	1 / 10	РТ-330	IP65	220×257×140
2	ШУ-ССТ-1-10-200 (без датчиков)	1 / 10	РТ-200	IP65	370×275×140
3	ШУ-ССТ-1-10-220 (без датчиков)	1 / 10	РТ-220	IP65	370×275×140
4	ШУ-ССТ-1-32-330 (без датчиков)	1 / 32	РТ-330	IP65	370×275×140
5	ШУ-ССТ-1-32-200 (без датчиков)	1 / 32	РТ-200	IP65	570×275×140
6	ШУ-ССТ-1-32-220 (без датчиков)	1 / 32	РТ-220	IP65	570×275×140
7	ШУ-ССТ-3-25-200 (без датчиков)	3 / 25	РТ-200	IP65	570×275×140
8	ШУ-ССТ-3-25-220 (без датчиков)	3 / 25	РТ-220	IP65	570×275×140
9	ШУ-ССТ-3-32-200 (без датчиков)	3 / 32	РТ-200	IP65	570×275×140
10	ШУ-ССТ-3-32-220 (без датчиков)	3 / 32	РТ-220	IP65	570×275×140
11	ШУ-ССТ-3-40-200 (без датчиков)	3 / 40	РТ-200	IP65	570×275×140
12	ШУ-ССТ-3-40-220 (без датчиков)	3 / 40	РТ-220	IP65	570×275×140
13	ШУ-ССТ-3-50-200 (без датчиков)	3 / 50	РТ-200	IP65	570×380×140
14	ШУ-ССТ-3-50-220 (без датчиков)	3 / 50	РТ-220	IP65	570×380×140
15	ШУ-ССТ-3-2×32-200 (без датчиков)	3 / 2×32	РТ-200	IP65	842×448×160
16	ШУ-ССТ-3-2×32-220 (без датчиков)	3 / 2×32	РТ-220	IP65	842×448×160
17	ШУ-ССТ-3-2×40-200 (без датчиков)	3 / 2×40	РТ-200	IP65	950×550×215
18	ШУ-ССТ-3-2×40-220 (без датчиков)	3 / 2×40	РТ-220	IP65	950×550×215

Подробности сертификации

Сертификат соответствия системы ГОСТ Р №РОСС RU.AB87.B00803



Информация для заказа

Шкаф управления **ШУ-ССТ-3-25-200** (без датчиков)

Гарантийный срок

1 год с даты продажи

НШУ

Нагреватель шкафа управления

Для защиты управляющей электроаппаратуры от воздействия низких температур

Особенности и преимущества

- Эффективный способ обогрева распределительных шкафов
- Предотвращение образования конденсата
- Нагреватель разработан специально для увеличения надежности работы управляющей аппаратуры в холодное время года и позволяет увеличить срок службы этой аппаратуры
- Нагревательный элемент изготовлен из специального теплопроводного материала. Это обеспечивает хорошую теплопередачу, значительно снижает вес, улучшает электрическую прочность и герметичность нагревателя
- Излучаемое тепло равномерно распределяется на большой поверх-

ности через реберный металлический корпус нагревателя

- Примененные материалы обеспечивают высокую устойчивость нагревателя к воздействию как отрицательных, так и высоких положительных температур
- Установка нагревателя проста, занимает мало времени. Крепления позволяют быстро установить нагреватель внутри шкафа
- Надежность и электробезопасность
Нагревательный элемент защищен металлическим корпусом с двух сторон. Это обеспечивает механическую защиту от повреждений
Вывод питания у нагревателя выполнен из силиконового провода, устойчивого к перегреву

Материалы, примененные в конструкции нагревателя, обладают высокой электрической прочностью и сопротивлением изоляции, тем самым обеспечивают надежную работу нагревателя

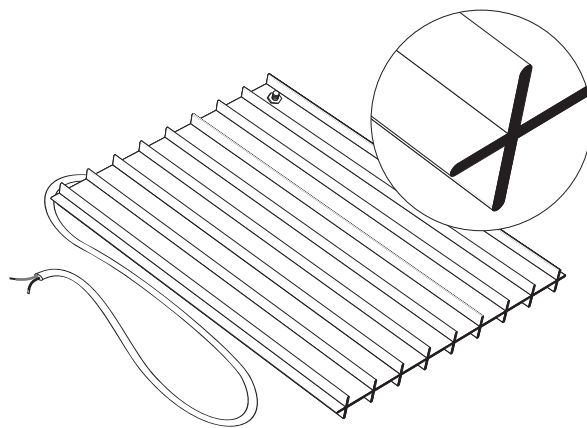
Все изделия проходят заводские испытания

- Управление мощностью обогрева по показаниям датчиков состояния окружающей среды

Для контроля температуры внутри шкафа систему нагрева рекомендуется использовать с регулятором температуры электронным РТ-300.

Благодаря этому при низких температурах используется полная мощность, при повышении температуры соответственно снижается отдача мощности

Предназначен для антиконденсационного обогрева и поддержания внутри шкафа положительной температуры.

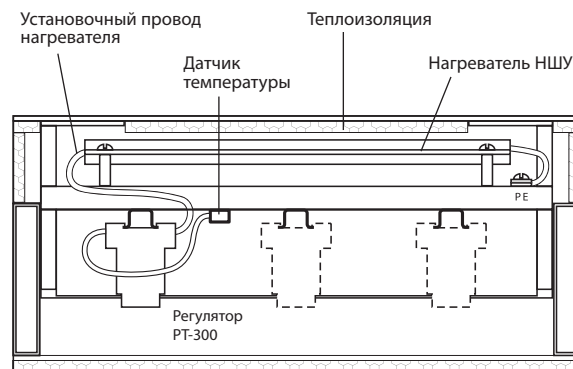


Технические характеристики

Температура включения, задаваемая регулятором	+5 °С
Допустимый диапазон температур окружающей среды при включенном нагревателе	-35 °С ... +20 °С
Максимальная температура на нагревателе в шкафу при температуре окружающей среды T = +20 °С	+85 °С
Электропитание	~ 220–240 В
Допустимая влажность воздуха при температуре до -35 °С	до 100 %

Состав системы

Нагреватель НШУ	1 шт.
Винт самонарезной	4 шт.
Втулка	4 шт.
Регулятор температуры электронный РТ-300 (в комплект поставки не входит)	1 шт.
Датчик температуры ТST04 (в комплект поставки не входит, информацию см. в разделе «Датчики»)	1 шт.
Паспорт. Инструкция по установке	1 шт.



Параметры серийных нагревательных секций

Марка	Номинальная потребляемая мощность, Вт	Габаритные размеры, мм	Расчетн. внешняя поверхн. шкафа, м ²	Длина установочных проводов, м
НШУ-60	60	205×244	< 0,7	1 ± 5 %
НШУ-120	120	410×244	< 1	1 ± 5 %

Монтаж и включение

Установка нагревателя и регулятора РТ-300 (в комплект поставки не входит) производится согласно схемам, приведенным в паспорте на изделие. Установка и подключение должна осуществляться квалифицированным электриком.

Нагреватель разработан для установки на монтажную раму шкафов серии В, С и G (производство АВВ). Также возможна установка нагревателя в корпуса аналогичной конструкции других производителей.

Нагреватель монтируется на специальных втулках, входящих в комплект поставки.

Корпус нагревателя должен быть электрически соединен с шиной РЕ шкафа управления.

Все доступные внутренние поверхности шкафа должны быть изолированы теплоизоляцией толщиной не менее 8 мм.

После выполнения всех электрических соединений включить шкаф управления, затем включить регулятор РТ-300. Регулятор будет поддерживать в шкафу положительную температуру. Стандартный диапазон +12 ... +15 °С.

Срок службы

Конструкция нагревателя и примененные материалы обеспечивают бесперебойную работу системы в течение 7 лет.

Подробности сертификации

Сертификат соответствия № РОСС RU.AB87.B02815



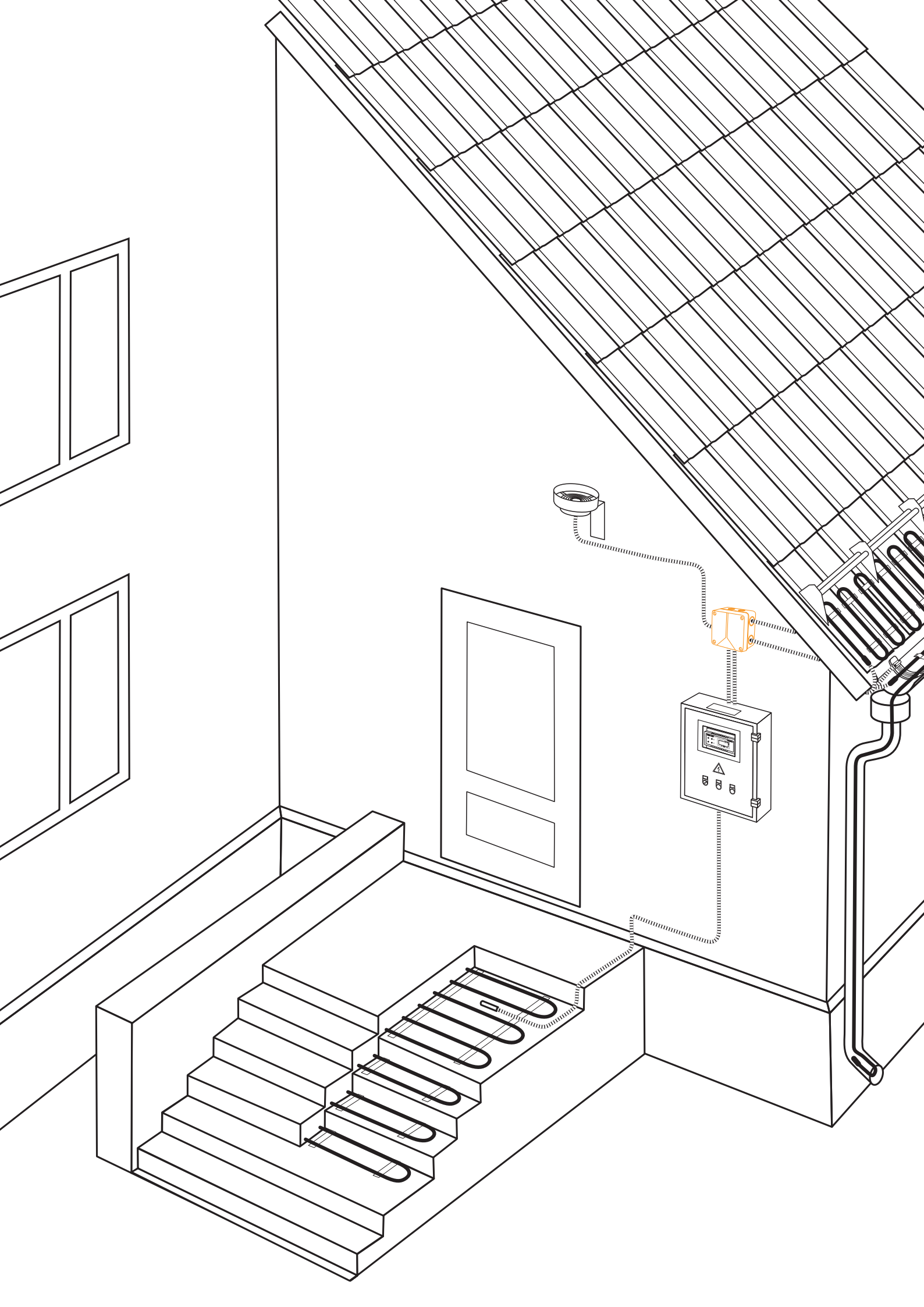
Информация для заказа

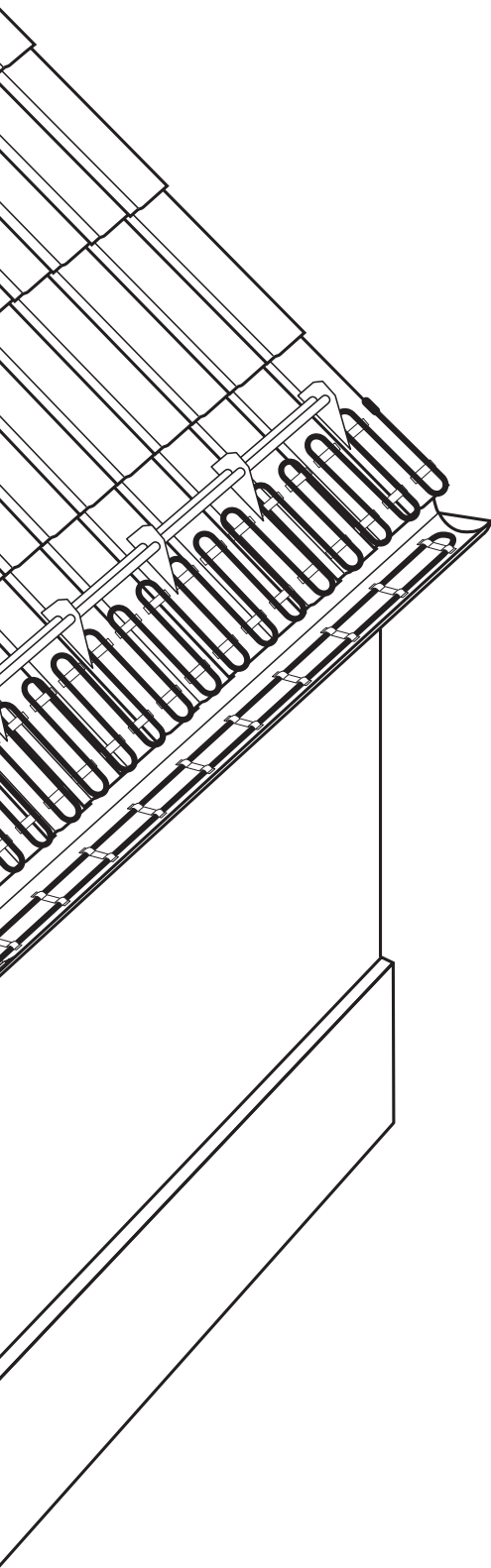
Пример: Нагреватель шкафа управления **НШУ-120**

Нагреватель шкафа управления _____
Номинальная потребляемая мощность, Вт _____

Гарантийный срок

1 год с момента продажи





Элементы питания

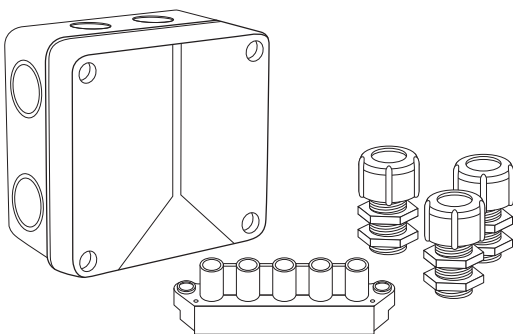
Коробки соединительные
и аксессуары к ним

КОРОБКИ СОЕДИНИТЕЛЬНЫЕ И АКСЕССУАРЫ К НИМ

Соединительные коробки и клеммники предназначены для подключения нагревательных секций и кабелей к электропитанию, а также подключения датчиков температуры, воды и осадков к контрольным кабелям для передачи управляющих сигналов в шкаф управления.

Для обеспечения герметичного ввода кабелей в коробки необходимо использовать сальники со степенью защиты IP65.

Коробка монтажная Abox060/S (стандарт)



Универсальная монтажная коробка в комплекте с клеммником и герметичными сальниками, для подключения нагревательных секций, силовых и контрольных кабелей.

ТЕХНИЧЕСКИЕ ХАРАКТЕРИСТИКИ

Степень защиты: IP65.

Материал: полистирен серого цвета, ударопрочный, термостойкий, устойчивый к воспламенению.

На корпусе: 9 гермовыводов (7 сбоку и 2 снизу).

Крепление крышки: на 4 винтах.

Напряжение: 660 В.

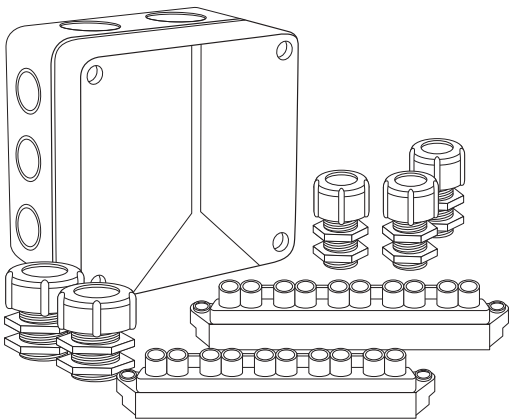
Габаритные размеры: 110×110×67 мм.

В комплект коробки входят:

- клеммник винтовой 5 клемм, 6,0мм² – 1 шт.;
- сальник под трубу ПВХ гофр. Дн20мм GW 50416 – 3 шт.

Изготовитель: коробка, клеммник – «Spelsberg», Германия, сальники – «GEWISS», Италия.

Коробки монтажные Abox100/S (стандарт) и Abox100/S/1 (стандарт)



Универсальные монтажные коробки в комплекте с клеммниками и герметичными сальниками, для подключения преимущественно нагревательных секций и силовых кабелей.

ТЕХНИЧЕСКИЕ ХАРАКТЕРИСТИКИ

Степень защиты: IP65.

Материал: полистирен серого цвета, ударопрочный, огнестойкий.

На корпусе: 12 гермовыводов (10 сбоку и 2 снизу).

Крепление крышки: на 4 винтах.

Напряжение: 690 В.

Габаритные размеры: 140×140×79 мм.

В комплект коробки Abox100/S (стандарт) входят:

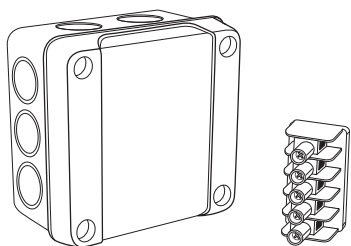
- клеммник винтовой 5 сдвоенных клемм, 10,0 мм² – 2 шт.;
- сальник под трубу ПВХ гофр. Дн20мм GW 50416 – 3 шт.;
- сальник под трубу ПВХ гофр. Дн25мм GW 50417 – 2 шт.

В комплект коробки Abox100/S/1 (стандарт) входят:

- клеммник винтовой 5 сдвоенных клемм, 10,0 мм² – 1 шт.;
- сальник под трубу ПВХ гофр. Дн20мм GW 50416 – 3 шт.;
- сальник под трубу ПВХ гофр. Дн25мм GW 50417 – 2 шт.

Изготовитель: «Spelsberg», Германия.

Коробка ответвительная DE9225

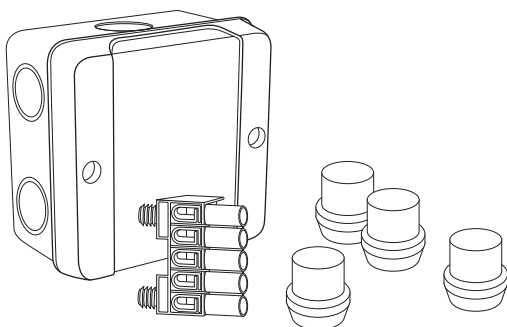


Коробка для подключения нагревательных секций, силовых и контрольных кабелей внутри помещений.

ТЕХНИЧЕСКИЕ ХАРАКТЕРИСТИКИ

Степень защиты: IP55.
Материал: термопласт.
Цвет: серый.
Кол-во клемм: 5×6 мм².
Кол-во вводов: 12 с мембранами.
Габаритные размеры: 76×76×53 мм.
Изготовитель: «Hensel», Германия.

Коробка ответвительная D9025

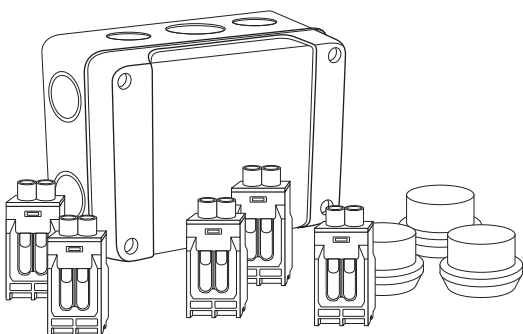


Коробка для подключения нагревательных секций, силовых и контрольных кабелей.

ТЕХНИЧЕСКИЕ ХАРАКТЕРИСТИКИ

Степень защиты: IP55.
Материал: пластик.
Цвет: серый.
На корпусе: на боковых стенках намечено 7 отверстий, предназначенных для ввода кабеля.
Габаритные размеры: 88×88×53 мм.
В комплект коробки входят:
– сальник марки ESM 20 – 4 шт.;
– клеммник с 5-ю клеммами (5-ти полюсный) – 1 шт.;
Количество и сечение проводов присоединяемых к каждой клемме:
6×1,5 мм², 4×2,5 мм², 3×4,0 мм², 2×6,0 мм².
Изготовитель: «Hensel», Германия.

Коробка ответвительная K9105

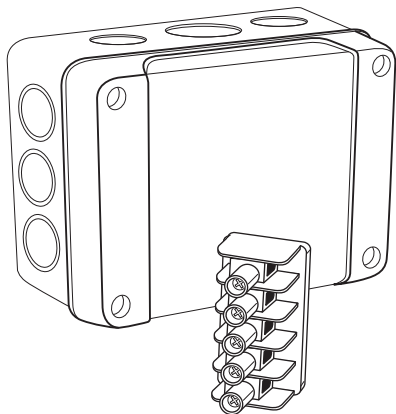


Коробка для подключения нагревательных секций, силовых и контрольных кабелей.

ТЕХНИЧЕСКИЕ ХАРАКТЕРИСТИКИ

Степень защиты: IP55.
Материал: пластик.
Цвет: серый.
На корпусе: на боковых стенках намечено 10 отверстий, предназначенных для ввода кабеля.
Габаритные размеры: 125×167×82 мм.
В комплект коробки входят:
– сальник марки ESM 32 – 3 шт.;
– клеммник с 5-ю клеммами (5-ти полюсный) с 2-мя винтовыми зажимами в каждой клемме – 1 шт.;
Количество и сечение проводов присоединяемых к каждой клемме:
6×2,5 мм², 4×4,0 мм², 4×6,0 мм², 4×10,0 мм², 2×16,0 мм².
Изготовитель: «Hensel», Германия.

Коробка ответвительная K9065



Коробка для подключения нагревательных секций, силовых и контрольных кабелей.

ТЕХНИЧЕСКИЕ ХАРАКТЕРИСТИКИ

Степень защиты: IP55.

Материал: пластик.

Цвет: серый.

Способ монтажа: открытый.

На корпусе: на боковых стенках намечено 10 отверстий, предназначенных для ввода кабеля.

Габаритные размеры: 119×139×70 мм.

В комплект коробки входят:

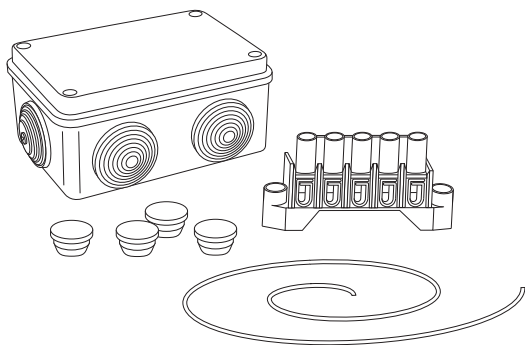
– сальник марки ESM 32 – 3 шт.;

– клеммник с 5-ю клеммами (5-ти полюсный) – 1 шт.;

Количество и сечение проводов присоединяемых к каждой клемме:
4×2,5 мм², 4×4,0 мм², 3×6,0 мм², 2×10,0 мм².

Изготовитель: «Hensel», Германия.

Коробка распределительная Тусо 67051 120×80×50 мм 6 вводов, клеммник 5×6 мм² KKL06



Комплект из коробки и клеммника (поставляются отдельно) для подключения нагревательных секций, силовых и контрольных кабелей внутри помещений.

ТЕХНИЧЕСКИЕ ХАРАКТЕРИСТИКИ

Степень защиты: IP55.

Материал: ударопрочный полистирол.

На корпусе: на боковых стенках имеются 6 гермовводов с сальниками.

Крепление крышки: на 4 винтах.

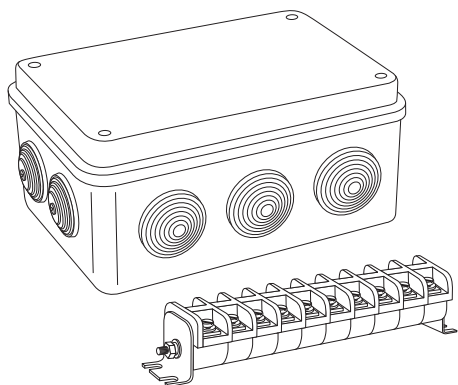
Габаритные размеры: 120×80×50 мм.

Изготовитель: «Рувинил», Россия.

Клеммник KKL06: 2,5–10 мм², 5-ти полюсный.

Изготовитель: «Hensel», Германия.

Коробка распределительная Тусо 67055 140×200×75 мм 10 вводов, клеммный блок КБ-63 (10 клемм)



Комплект из коробки и клеммника (поставляются отдельно) для подключения нагревательных секций, силовых и контрольных кабелей внутри помещений.

ТЕХНИЧЕСКИЕ ХАРАКТЕРИСТИКИ

Степень защиты: IP55.

Материал: ударопрочный полистирол.

На корпусе: 10 гермовводов диаметром 37 мм.

Крепление крышки: на 4 винтах.

Габаритные размеры: 140×200×75 мм.

Изготовитель: «Рувинил», Россия.

Клеммный блок КБ-63: 10 фенопластовых клемм с винтовыми зажимами, закрепленными на металлической шпильке.

Номинальное напряжение: 500 В.

Количество пар клеммных зажимов: 10.

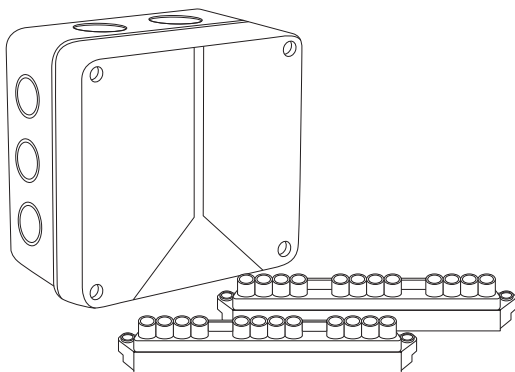
Сечение провода: 16 мм².

Номинальный ток: 63 А.

Габаритный размер: 36×210×45 мм.

Изготовитель: «УПП 5 ВОС», Россия.

Коробка Авох 160 (арт. 816-41001) с клеммой



Монтажная коробка для подключения силовых кабелей большого сечения (до 16 мм²), а также подключения нагревательных секций.

ТЕХНИЧЕСКИЕ ХАРАКТЕРИСТИКИ

Степень защиты: IP65.

Материал: полистирол серого цвета, ударопрочный, огнестойкий.

На корпусе: 12 гермовводов (10 сбоку и 2 снизу).

Крепление крышки: на 4 винтах.

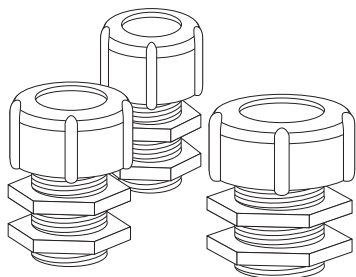
Напряжение: 690 В.

Габаритные размеры: 180×180×91 мм.

Клеммник: винтовой 5 клемм (3×4+2×4), 16,0 мм² – 1 шт.

Изготовитель: «Spelsberg», Германия.

Сальники под трубу ПВХ гофр. Дн20мм GW50416, Дн25мм GW50417, Дн32мм GW50418



Сальники со степенью защиты IP65 предназначены для герметичного ввода кабелей, защищенных гофрированной или гладкой трубой, в корпус коробок, расположенных под открытым небом.

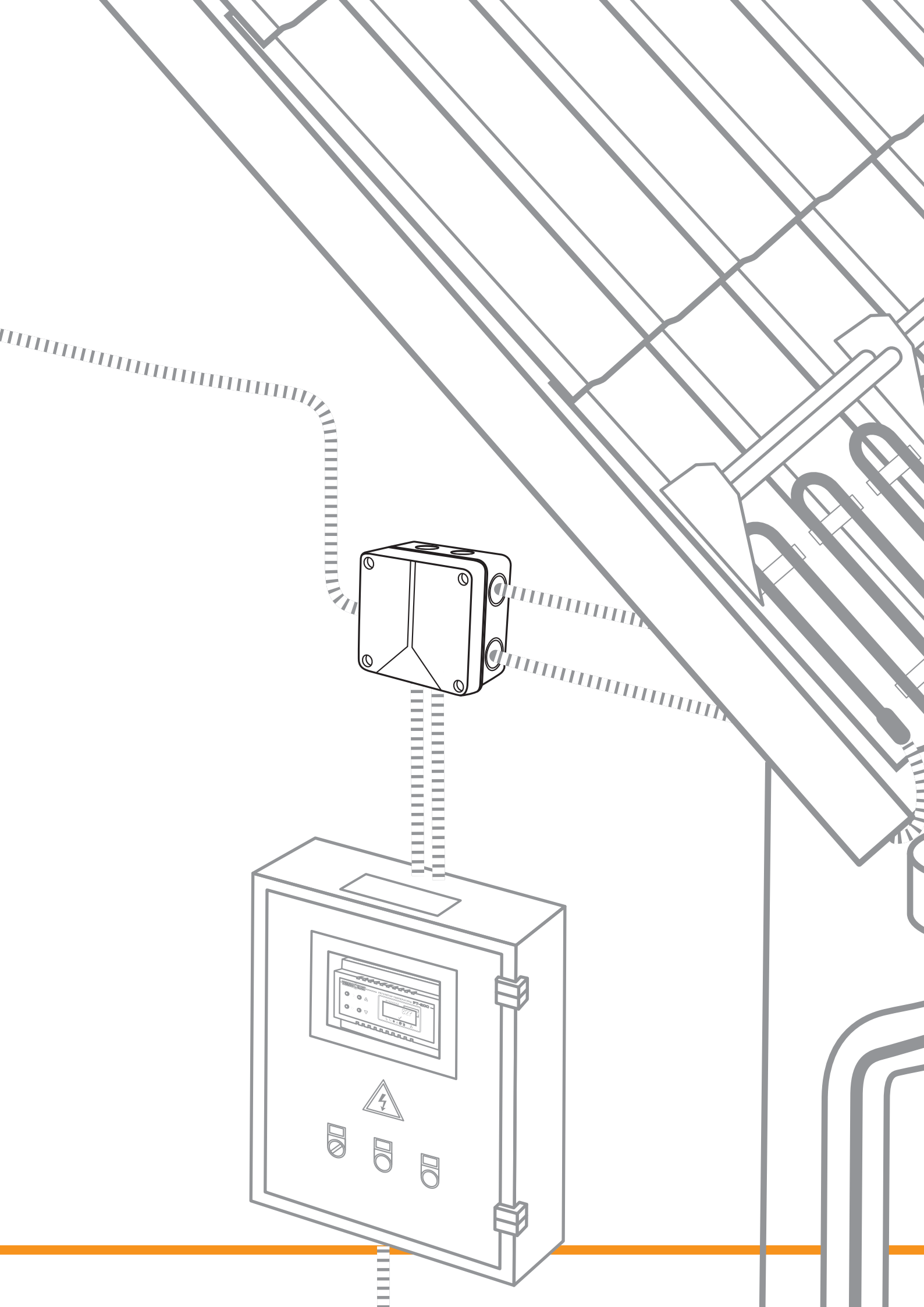
Тип сальника	Наружный диаметр трубы, мм	Монтажное отверстие, мм
Сальник GW50416	20	23
Сальник GW50417	25	29
Сальник GW50418	32	37

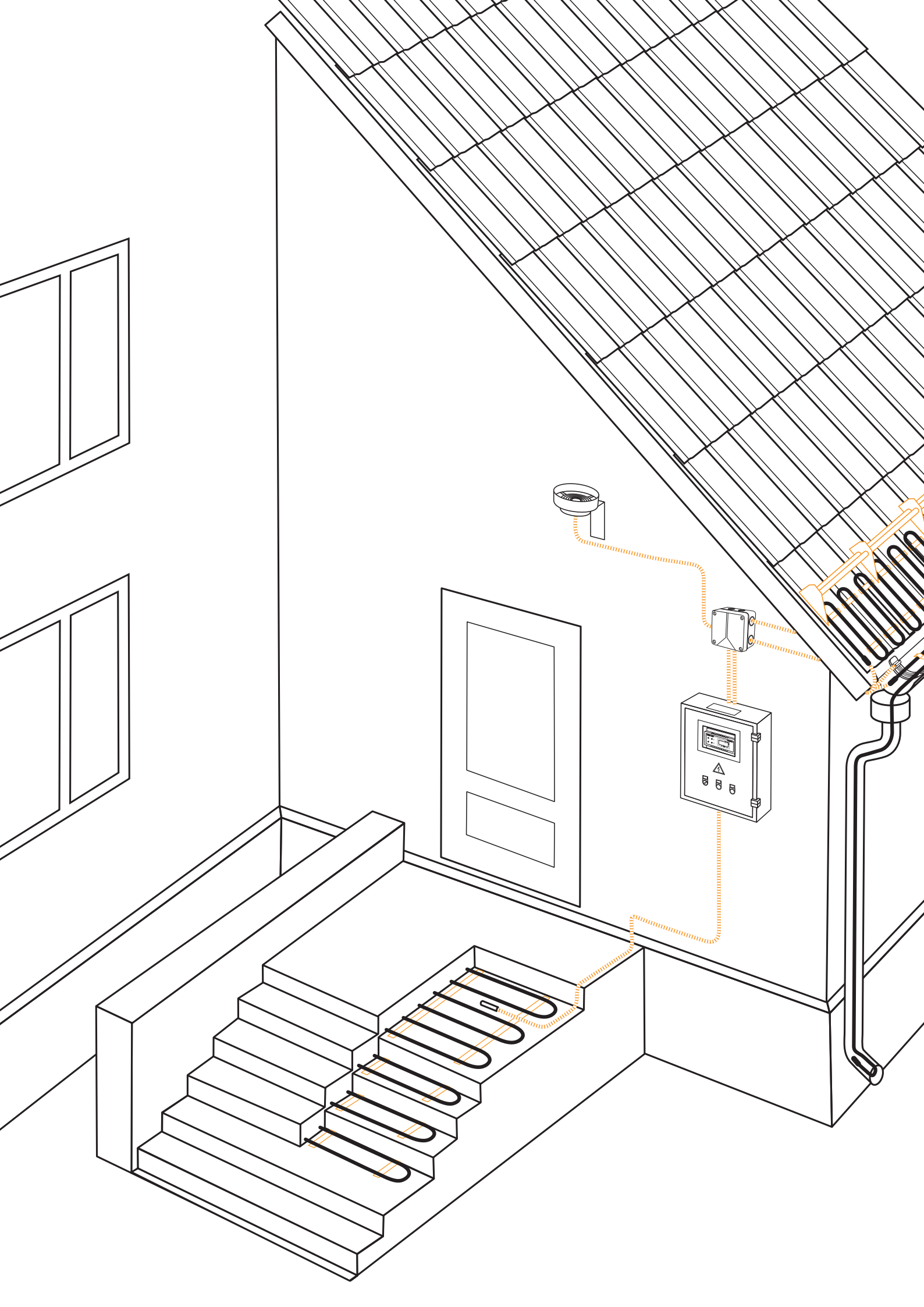
Изготовитель: «GEWISS», Италия.

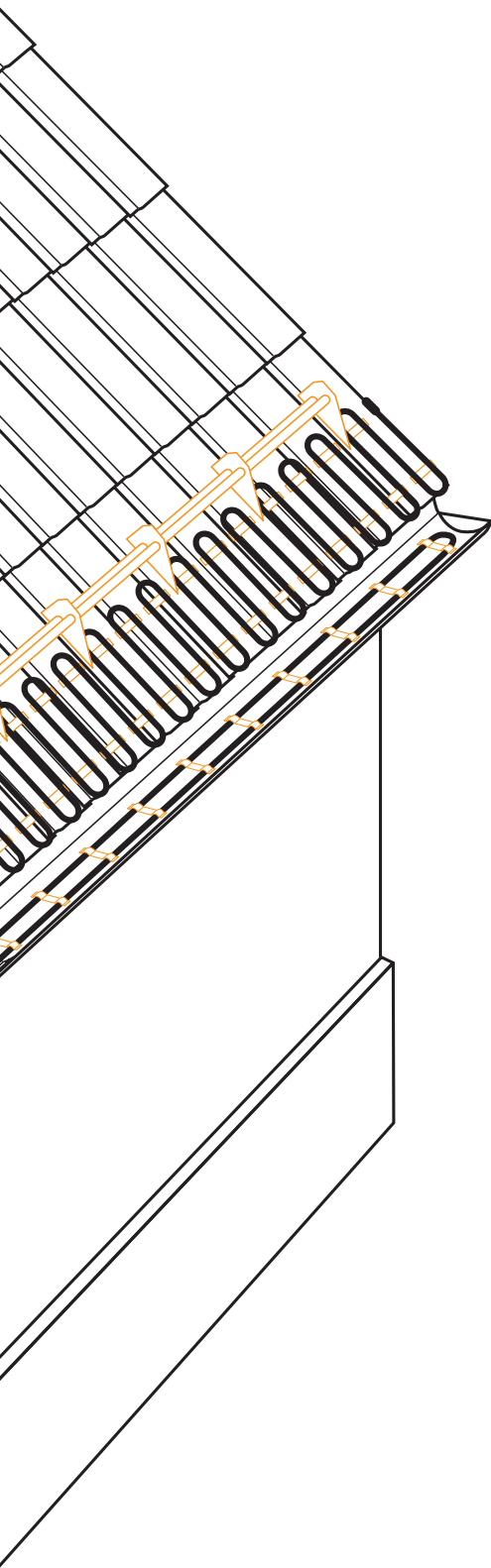
Рекомендации по применению распределительных коробок в антиобледенительных системах в зависимости от сечения подключаемых кабелей и способа установки.

Установка	Внутри помещения				Наружная под навесом				Наружная*			
	до 4	6	10	16	до 4	6	10	16	до 4	6	10	16
Коробка монтажная Abox060/S (стандарт)										+		
Коробка монтажная Abox100/S (стандарт)											+	
Коробка монтажная Abox100/S/1 (стандарт)											+	
Коробка ответвительная DE9225	+											
Коробка ответвительная D9025					+				+			
Коробка ответвительная K9105							+				+	
Коробка ответвительная K9065						+				+		
Коробка 67051 (Тусо)		+										
Клеммник 5×6мм ² KKL06		+										
Коробка 67055 (Тусо)			+									
Клеммный блок КБ-63 (10 клемм)			+									
Коробка Abox 160 (арт. 816-41001) с клеммой								+				+
Сальник под трубу ПВХ гофр. Дн20мм GW50416									+	+	+	+
Сальник под трубу ПВХ гофр. Дн25мм GW50417									+	+	+	+
Сальник под трубу ПВХ гофр. Дн32мм GW50418									+	+	+	+

* – При наружном использовании указанных коробок для обеспечения герметичности сальникового узла степени защиты IP65 необходимо штатные сальники заменить на сальники GW50..., либо другие аналогичной степени защиты. В комплектацию коробок монтажных Abox 60 и 100 в исполнении «стандарт» данные сальники уже включены (типоразмеры и количество сальников, входящих в комплект, указаны выше).







Аксессуары и комплектующие для монтажа

Комплекты заделок

Герметичные разъемные комплекты

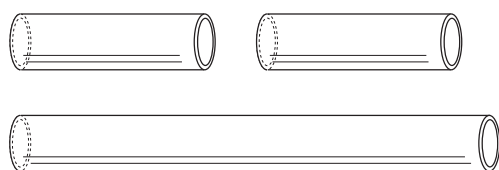
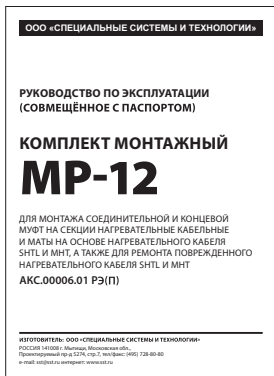
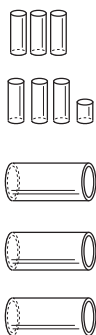
Крепежные элементы

Установочные провода

Кабели контрольные (кабели управления)

КОМПЛЕКТЫ ЗАДЕЛОК

Комплект монтажный МР-12



Комплект МР-12 предназначен для проведения монтажа (ремонта) концевой, соединительной и проходной (ремонтной) муфты для секций нагревательных МНТ, а также нагревательных матов МНТ непосредственно на объекте.

На нагревательную секцию кабельную устанавливается одна соединительная и одна концевая муфта.

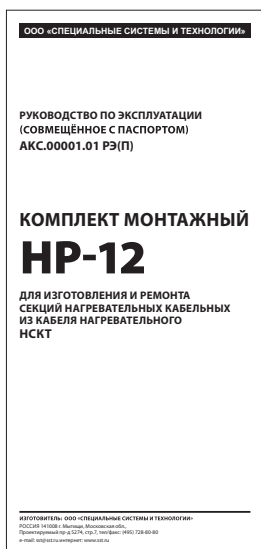
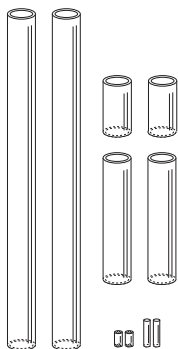
Минимальная температура монтажа – минус 30 °С.

В комплект входят термоусаживаемые трубки с клеевым слоем для лучшей герметизации соединения и медные трубки для соединения жил и оплетки.

Продукция не подлежит обязательной сертификации.

Гарантийный срок – 1 год с даты продажи.

Комплект монтажный НР-12



Комплект НР-12 предназначен для изготовления секций нагревательных кабельных из нагревательного кабеля марки НСКТ и установочного провода, а также для соединения и ремонта отрезков нагревательного кабеля НСКТ непосредственно на объекте.

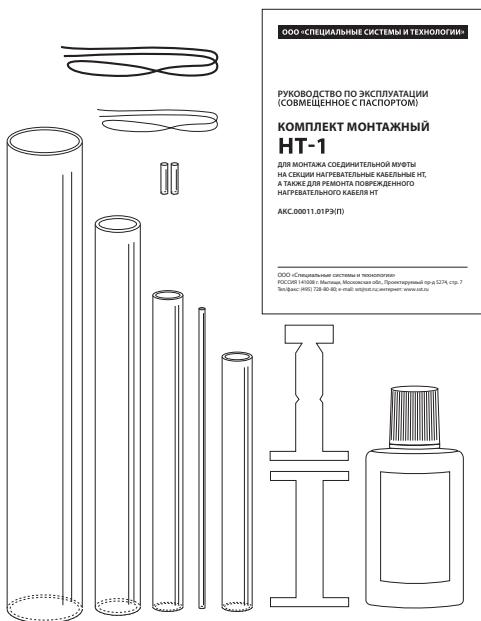
В данный комплект входят материалы и комплектующие для изготовления 1 нагревательной секции (т. е. изготовления 2-х соединительных муфт).

Минимальная температура монтажа – минус 30 °С.

Продукция не подлежит обязательной сертификации.

Гарантийный срок – 1 год с даты продажи

Комплект монтажный НТ-1



Комплект НТ-1 предназначен для проведения монтажа (ремонта) соединительной и проходной (ремонтной) муфты для секций нагревательных НТ непосредственно на объекте.

Более двух ремонтных муфт на одну нагревательную секцию устанавливать запрещается.

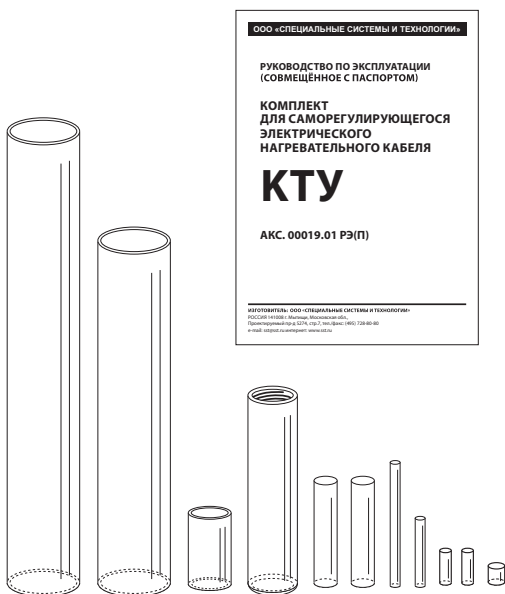
Минимальная температура монтажа – минус 5 °С.

Специально разработанные ремонтные клеммы, входящие в комплект, позволяют обеспечить надежное соединение жил, а термоусаживаемые трубки с клеевым слоем обеспечивают герметичность ремонтной муфты.

Продукция не подлежит обязательной сертификации.

Гарантийный срок – 1 год с даты продажи.

Комплект КТУ



Комплект КТУ предназначен для монтажа соединительной и концевой муфт на кабелях нагревательных саморегулирующихся Freezstop всех типов на объекте.

Максимальная температура воздействия: +125 °С.

Минимальная температура монтажа – минус 30 °С.

В комплект входят термоусаживаемые трубки и капа (для концевой муфты) с клеевым слоем для лучшей герметизации соединения, медные трубки для соединения жил и оплетки.


Подробности сертификации



Сертификат соответствия системы ГОСТ Р на комплект для саморегулирующегося нагревательного кабеля Freezstop
РОСС RU.ME67.B08040

Гарантийный срок – 1 год с даты продажи

Комплект ремонтный для секций из бронированного кабеля (соединение кабелей «нагревательный – монтажный»)



ООО «Специальные системы и технологии»
141008, Московская обл., г. Мытищи, Проектируемый пр-д 5274, стр.7
Тел./факс: (495) 728-80-80, www.sst.ru, sst@sst.ru
ОКПО 33006874, ОГРН 1025003531662, ИНН/КПП 5029015168/502901001

КОМПЛЕКТ ПО МОНТАЖУ
ремонтных муфт на секции из бронированного кабеля НБМ и НБМК
(соединение нагревательного кабеля с монтажным)

Состав:

1. Трубка соединительная медная М1 4x0,7 длиной 10 мм	1 шт.
2. Трубка термоусаживаемая Т-2 6/3 длиной 40 мм	1 шт.
3. Трубка термоусаживаемая клеевая IAKT 9,0/3,0 длиной 80 мм	1 шт.
4. Компаунд ЭПК-12, компонент 1, 1,6 г	1 шт.
5. Компаунд ЭПК-12, компонент 2, 9,5 г	1 шт.
6. Полукольцо крепежное металлическое	1 шт.
7. Корпус ремонтной муфты 120x20	1 шт.
8. Сальники GEWISS Pg 9	2 шт.

РЕМОНТ ПОВРЕЖДЕННЫХ МУФТ
ПРОИЗВОДИТЬ СОГЛАСНО ТЕХНОЛОГИЧЕСКОЙ ИНСТРУКЦИИ ТИ-25-033-04

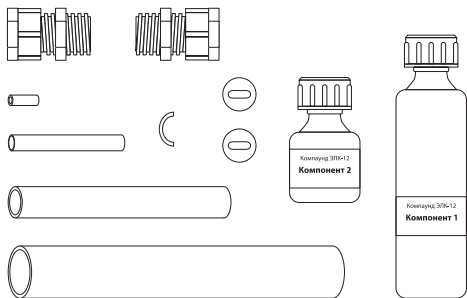
Данный комплект предназначен для проведения ремонта соединительной муфты для секций нагревательных ТСОЭ непосредственно на объекте. Комплект соединяет нагревательную часть секции с установочным проводом.

Минимальная температура монтажа: минус 5 °С.


Герметичность и высокую механическую прочность муфты обеспечивает корпус из полиамида.

Продукция не подлежит обязательной сертификации.

Гарантийный срок – 1 год с даты продажи.



Комплект ремонтный для секций из бронированного кабеля (соединение кабелей «нагревательный – нагревательный»)



ООО «Специальные системы и технологии»
141008, Московская обл., г. Мытищи, Проектируемый пр-д 5274, стр.7
Тел./факс: (495) 728-80-80, www.sst.ru, sst@sst.ru
ОКПО 33006874, ОГРН 1025003531662, ИНН/КПП 5029015168/502901001

КОМПЛЕКТ ПО МОНТАЖУ
ремонтных муфт на секции из бронированного кабеля НБМ и НБМК
(соединение нагревательного кабеля с нагревательным)

Состав:

1. Трубка соединительная медная М1 4x0,7 длиной 10 мм	1 шт.
2. Трубка термоусаживаемая Т-2 6/3 длиной 40 мм	1 шт.
3. Трубка термоусаживаемая клеевая IAKT 9,0/3,0 длиной 80 мм	1 шт.
4. Компаунд ЭПК-12, компонент 1, 1,6 г	1 шт.
5. Компаунд ЭПК-12, компонент 2, 9,5 г	1 шт.
6. Полукольцо крепежное металлическое	2 шт.
7. Перемычка (изолированный провод 1,5 м²) длиной 60 мм	1 шт.
8. Корпус ремонтной муфты 120x20	1 шт.
9. Сальники GEWISS Рд 9	2 шт.
10. Уплотнение резиновое	1 шт.

РЕМОНТ ПОВРЕЖДЕННЫХ МУФТ
ПРОИЗВОДИТЬ СОГЛАСНО ТЕХНОЛОГИЧЕСКОЙ ИНСТРУКЦИИ ТИ-25-033-04

Данный комплект предназначен для проведения ремонта секций нагревательных ТСОЭ непосредственно на объекте. Комплект соединяет две нагревательных части секции.

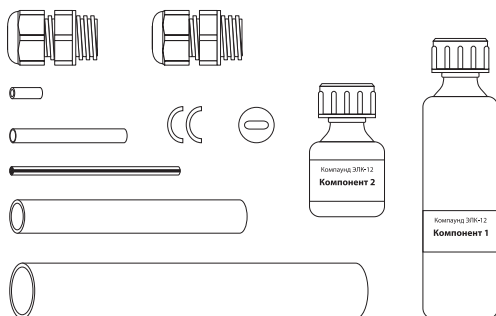
Более двух ремонтных муфт на одну нагревательную секцию устанавливать запрещается.

Минимальная температура монтажа: минус 5 °С.

Герметичность и высокую механическую прочность муфты обеспечивает корпус из полиамида.

Продукция не подлежит обязательной сертификации.

Гарантийный срок – 1 год с даты продажи.



ГЕРМЕТИЧНЫЕ РАЗЪЕМНЫЕ КОМПЛЕКТЫ

Данные комплекты предназначены для обеспечения герметичного разъемного соединения саморегулирующихся кабелей друг с другом, а также с установочным проводом.

Они могут с успехом использоваться в местах, где в дальнейшем возможен временный демонтаж отдельных частей системы обогрева: например, для ремонта и обслуживания арматуры на трубопроводах, очистки водостока и т. д.

Данные комплекты могут использоваться для ремонта поврежденных участков лент/кабелей.

Комплекты могут являться альтернативой распределительным коробкам в случаях, когда нет возможности прочно закрепить коробку вблизи зоны обогрева, соблюдая требования по влагозащитности. Помимо этого, во многих случаях использование вместо распределительной коробки комплекта КСР 3/20 (который обеспечивает разветвление нагревательных секций) позволит сократить расходы на нагревательную и силовую часть системы обогрева.

ТЕХНИЧЕСКИЕ ХАРАКТЕРИСТИКИ

Рабочая температура: $-40^{\circ}\text{C} \dots +85^{\circ}\text{C}$.

Класс пыли -, влагозащиты: IP 68.

Количество контактов для подсоединения: 3 контакта (пина).

Максимальный ток: 20 А.

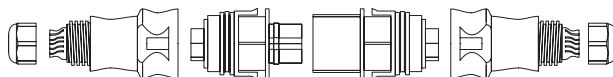
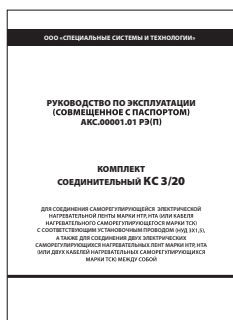
Возможность многократного соединения/разъединения.

Не применимы во взрывоопасных зонах.

Продукция не подлежит обязательной сертификации.

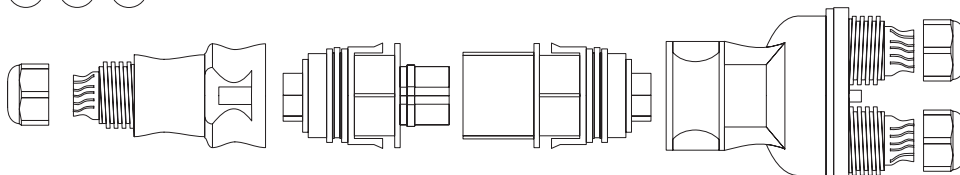
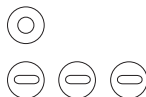
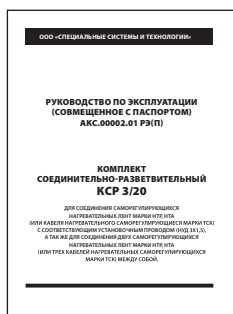
Гарантийный срок – 1 год с даты продажи.

Комплект соединительный КС 3/20



Комплект КС 3/20 предназначен для соединения саморегулирующегося нагревательного кабеля с установочным проводом, а так же для соединения двух саморегулирующихся нагревательных кабелей между собой.

Комплект соединительно-разветвительный КСР 3/20



Для соединения двух саморегулирующихся нагревательных кабелей с соответствующим установочным проводом, а так же для соединения трех саморегулирующихся нагревательных кабелей между собой.

КРЕПЕЖНЫЕ ЭЛЕМЕНТЫ

Зажимы крепежные

Применяются для:

- обеспечения определенного расстояния между нитками нагревательного кабеля;
- крепления одной или нескольких зафиксированных ниток кабеля к тросу или к элементам кровли.

Состоят из скобы и одного или двух фиксаторов.

Условные обозначения:

СР	Для всех типов саморегулирующихся кабелей (лент) и секций ТСБЭ
БРН	Для секций ТСОЭ, МНТ, НСКТ, НСКБ
Т, 2Т	Для крепления к одной или двум ниткам троса
К	Для крепления на капельнике
В	Кабель расположен вертикально (при укладке на снегозадержании) – для зажимов типа СР
О	Зажим с отверстием под заклепку (без фиксатора)

Материал изготовления (указывается при заказе):

Ц – сталь оцинкованная, **М** – медь, **П** – пластизол.

Пример обозначения:

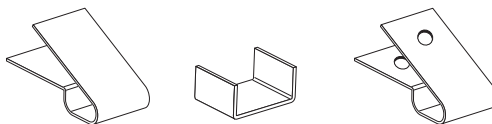
1) Зажим крепежный **СР/К.1-25 ЦО**

Для крепления одной нитки саморегулирующегося нагревательного кабеля (ленты) или секции ТСБЭ на капельнике, из оцинкованной стали, без фиксатора (с отверстием под заклепку).

2) Зажим крепежный **БРН/2Т.4-50 М**

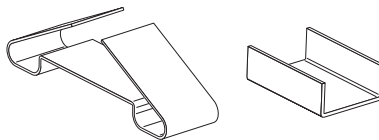
Для крепления четырех ниток нагревательного кабеля секций МНТ, НСКТ, НСКБ, ТСОЭ к двум ниткам троса, из меди, расстояние между нитками нагревательного кабеля – 50 мм.

СР.1



Наименование	Кол-во ниток нагр. каб.	Расстояние**, мм
СР.1-25*	1	25

СР.2

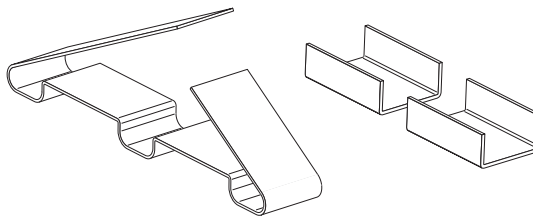


Наименование	Кол-во ниток нагр. каб.	Расстояние между нитками, мм
СР.2-50	2	50
СР.2-75	2	75
СР.2-100	2	100

* При необходимости в заказе указывается вариант исполнения: О – сверление отверстий.

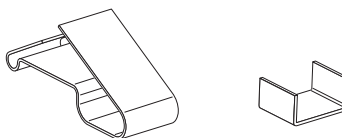
** Расстояние от центра места расположения кабеля до края зажима.

CP.3



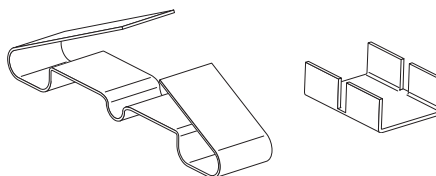
Наименование	Кол-во ниток нагр. каб.	Расстояние между нитками, мм
CP.3-50	3	50
CP.3-75	3	75
CP.3-100	3	100

CP/T



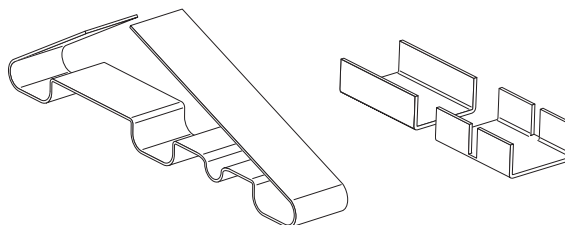
Наименование	Кол-во ниток нагр. каб.	Расстояние между нитками, мм
CP/T.1-25	1	25

CP/T.2



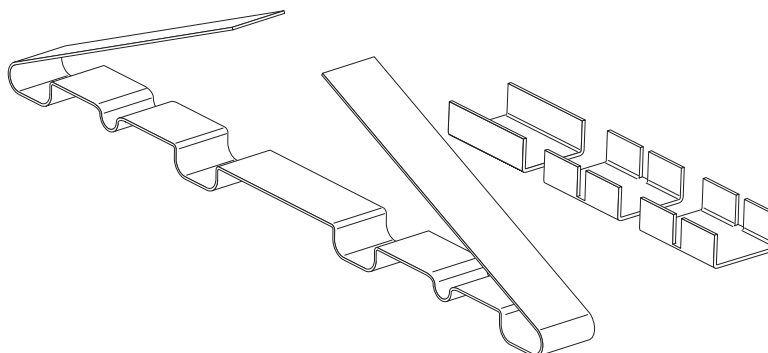
Наименование	Кол-во ниток нагр. каб.	Расстояние между нитками, мм
CP/T.2-50	2	50

CP/T.3



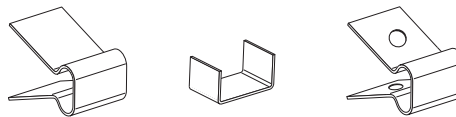
Наименование	Кол-во ниток нагр. каб.	Расстояние между нитками, мм
CP/T.3-50	3	50

CP/2T.4



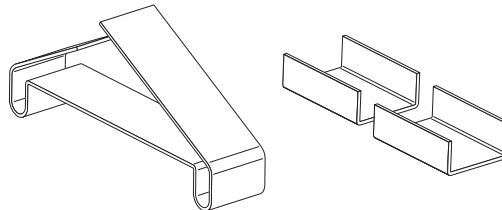
Наименование	Кол-во ниток нагр. каб.	Расстояние между нитками, мм
CP/2T.4-50	4	50

CP/K.1



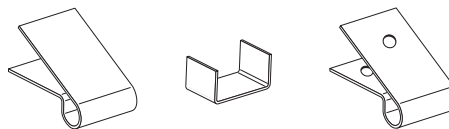
Наименование	Кол-во ниток нагр. каб.	Расстояние**, мм
CP/K.1-25*	1	25

CP/B.2



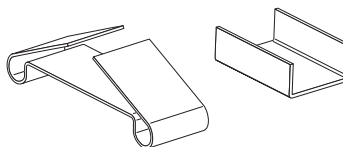
Наименование	Кол-во ниток нагр. каб.	Расстояние между нитками, мм
CP/B.2-75	2	75
CP/B.2-100	2	100

БРН.1



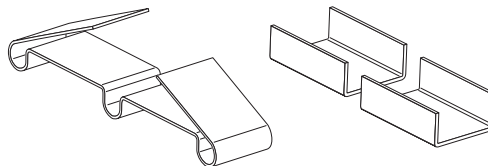
Наименование	Кол-во ниток нагр. каб.	Расстояние**, мм
БРН.1-25*	1	25

БРН.2



Наименование	Кол-во ниток нагр. каб.	Расстояние между нитками, мм
БРН.2-50	2	50
БРН.2-75	2	75
БРН.2-100	2	100

БРН.3

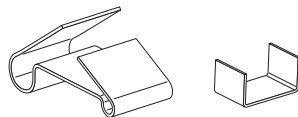


Наименование	Кол-во ниток нагр. каб.	Расстояние между нитками, мм
БРН.3-50	3	50
БРН.3-100	3	100

* При необходимости в заказе указывается вариант исполнения: О – сверление отверстий.

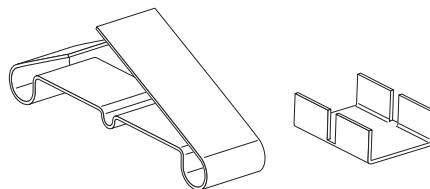
** Расстояние от центра места расположения кабеля до края зажима.

БРН/Т.1



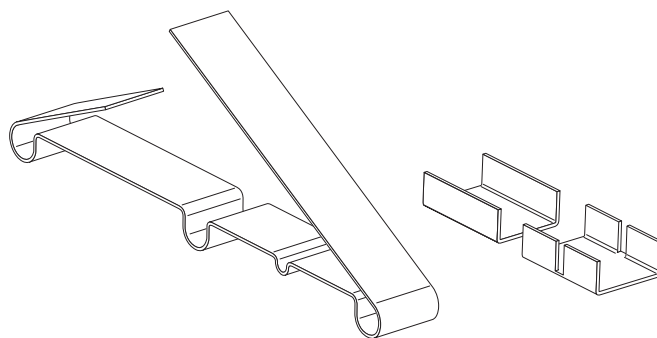
Наименование	Кол-во ниток нагр. каб.	Расстояние между нитками, мм
БРН/Т.1-25	1	25

БРН/Т.2



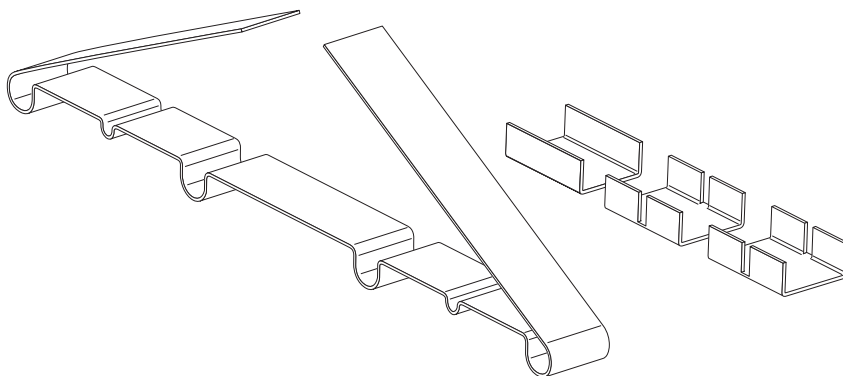
Наименование	Кол-во ниток нагр. каб.	Расстояние между нитками, мм
БРН/Т.2-50	2	50
БРН/Т.2-75	2	75

БРН/Т.3



Наименование	Кол-во ниток нагр. каб.	Расстояние между нитками, мм
БРН/Т.3-50	3	50

БРН/Т.4

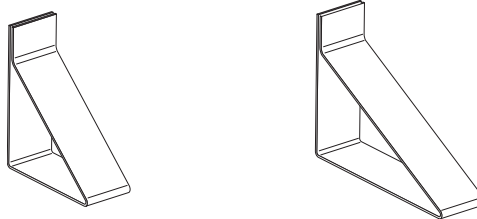


Наименование	Кол-во ниток нагр. каб.	Расстояние между нитками, мм
БРН/Т.4-50	4	50

Кронштейн для крепления в желобе

Служит для крепления зажимов с кабелем в водосточном желобе.

Материал изготовления: Ц – сталь оцинкованная, М – медь (указывается при заказе).

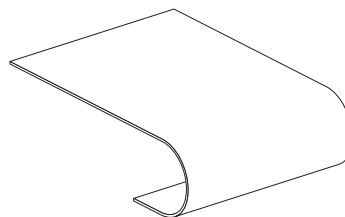


Наименование	Кол-во ниток нагр. каб.	Расстояние между нитками, мм
ТС.02-50	2	50
ТС.02-100	2	100

Накладка радиусная ТС.03

Применяется для перехода через острые кромки кровли или опуска в водосточную трубу с воронкой.

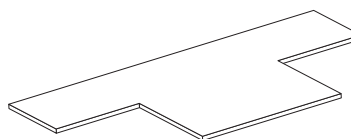
Материал изготовления (указывается при заказе): Ц – сталь оцинкованная, М – медь, П – пластизол.



Кронштейн для опуска кабеля в трубу ТС.04

Применяется для опуска нагревательного кабеля во врезную водосточную трубу (без воронки).

Материал изготовления (указывается при заказе): Ц – сталь оцинкованная, М – медь.

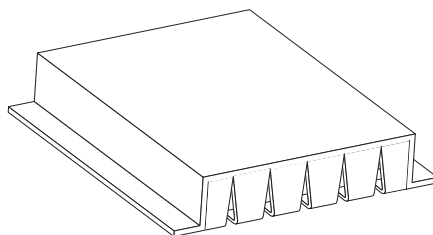


Кожух защитный ТС.06

Устанавливается на выпуск плоской формы водосточной трубы диаметром от 150 мм, скошенной под углом.

Применяется для защиты нагревательного кабеля от механических повреждений.

Материал изготовления (указывается при заказе): **Ц** – сталь оцинкованная, **М** – медь.



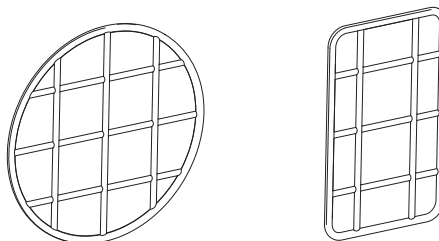
Наименование	Диаметр водосточной трубы, мм
ТС.06-150	150
ТС.06-200	200

Решетка защитная ТС.07

Устанавливается на выпуск круглой водосточной трубы.

Применяется для защиты нагревательного кабеля от механических повреждений.

Материал изготовления (указывается при заказе): **Ц** – сталь оцинкованная, **К** – крашеный (цвет указывается из каталога RAL).

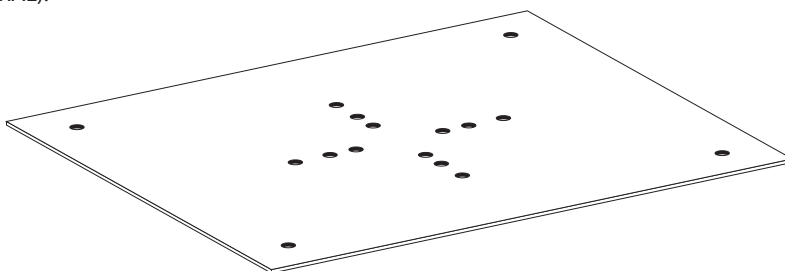


Наименование	Форма решетки	Размер, мм (диаметр)
ТС.07/К-80	Круглая	80
ТС.07/К-100	Круглая	100
ТС.07/К-150	Круглая	150
ТС.07/К-200	Круглая	200
ТС.07/П-60	Прямоугольная	60×95

Пластина для крепления коробки Abox

Применяется для крепления распределительных коробок Abox на ограждении кровли.

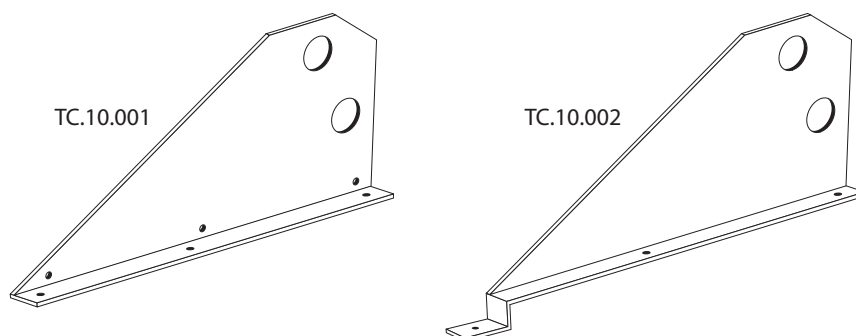
Материал изготовления (указывается при заказе): **Ц** – сталь оцинкованная, **К** – крашеный (цвет указывается из каталога RAL).



Кронштейн снегозадержания

Входит в состав системы снегозадержания.

Материал изготовления: сталь с лакокрасочным покрытием (цвет указывается из каталога RAL).

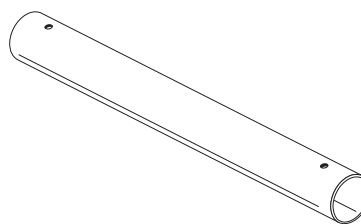


Наименование	Назначение
ТС.10.001	для металлопрофиля
ТС.10.002	для металлочерепицы

Труба снегозадержания ТС.10.003

Входит в состав системы снегозадержания.

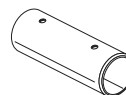
Материал изготовления: сталь с лакокрасочным покрытием (цвет указывается из каталога RAL).



Наименование	Длина, мм	Масса, кг
ТС.10.003-1500	1500	2,6
ТС.10.003-2000	2000	3,5
ТС.10.003-3000	3000	5,2

Втулка для труб снегозадержания ТС.10.004

Применяется для соединения труб снегозадержания между собой.



Уплотнение 40×40×4 ТС.10.006

Применяется при креплении кронштейна снегозадержания к кровле.



Комплекты снегозадержания

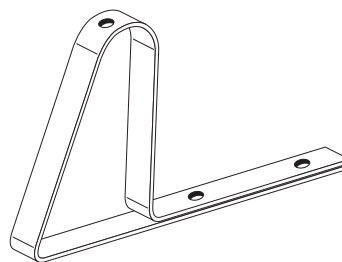
Наименование МЦ	Состав комплекта	Кол-во
Комплект снегозадержания для металлопрофиля (длина 3 м)	Кронштейн снегозадержания (для металлопрофиля) ТС.10.001	4 шт.
	Труба снегозадержания ТС.10.003-3000	2 шт.
	Уплотнение 40×40×4 ТС.10.006	12 шт.
	Саморез кровельный 5,5×51	12 шт.
Комплект снегозадержания для металлочерепицы (длина 3 м)	Кронштейн снегозадержания (для металлочерепицы) ТС.10.002	4 шт.
	Труба снегозадержания ТС.10.003-3000	2 шт.
	Уплотнение 40×40×4 ТС.10.006	12 шт.
	Саморез кровельный 5,5×51	12 шт.

При покупке более одного комплекта для соединения труб снегозадержания между собой рекомендуется приобретать втулки для труб снегозадержания ТС.10.004.

Кронштейн для крепления к трубе снегозадержания ТС.10.005

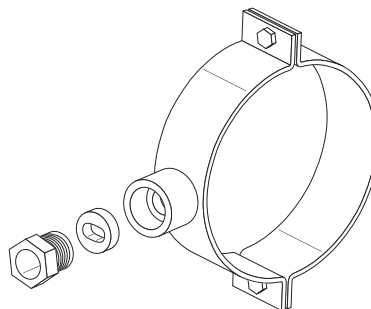
Кронштейн для крепления кабеля к системе снегозадержания.

Материал изготовления (указывается при заказе): **Ц** – сталь оцинкованная, **М** – медь, **К** – крашеный (цвет указывается из каталога RAL).



Хомут для ввода кабеля в трубу

Служит для герметичного ввода нагревательного кабеля в водосточную трубу.

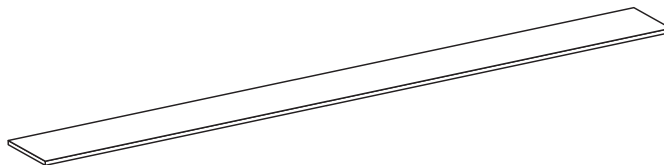


Обозначение	Диаметр трубы, мм	Наруж. диаметр трубы, мм
ТС.12.001	100	108
ТС.12.002	150	160

Полоса крепежная 0,5×15 мм и 1,5×15 мм

Имеет вспомогательное назначение (единица измерения – метр, отпускается длинами по 1,25 м).

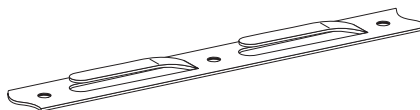
Материал изготовления (указывается при заказе): **Ц** – сталь оцинкованная, **М** – медь, **П** – пластизол (только для толщины 0,5 мм).



Полоса перфорированная 65

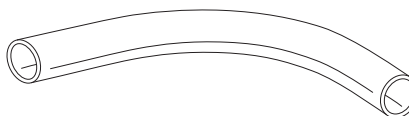
Применяется для крепления нагревательного кабеля в водосточных лотках и других элементах кровли (единица измерения – метр, отпускается длинами по 1,25 м).

Материал изготовления: **Ц** – сталь оцинкованная, **М** – медь (указывается при заказе).



Колено трубное

Применяется для трассировки силовых и управляющих кабелей.



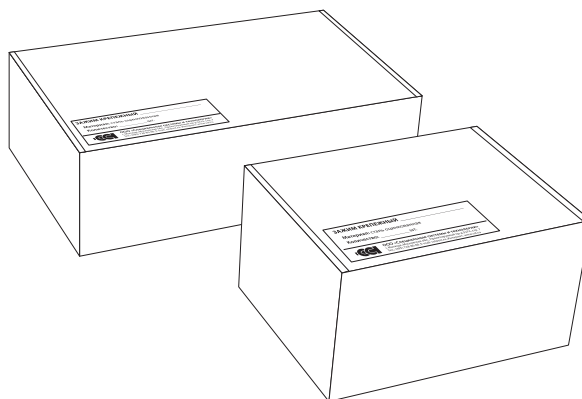
Обозначение	Внутр. диаметр трубы, мм	Радиус загиба, мм
ТС.08.001	15	65
ТС.08.002	25	80
ТС.08.003	32	100

Комплекты зажимов крепежных

Зажимы крепежные упаковываются в коробки по 30–50 шт.

Пример обозначения:

Зажим крепежный БРН.1-25 Ц (упак. 50 шт.)

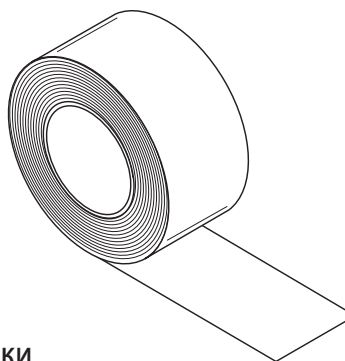


Обозначение	Кол-во, шт.	Габаритные размеры коробки, мм
Зажим крепежный БРН.1-25 Ц	50	125×90×105
Зажим крепежный БРН.2-100 Ц	30	200×130×65
Зажим крепежный БРН.2-50 Ц	50	200×130×65
Зажим крепежный БРН/Т.1-25	50	125×90×105
Зажим крепежный БРН/Т.2-50 Ц	50	200×130×65
Зажим крепежный СР.1-25 Ц	50	125×90×105
Зажим крепежный СР.2-100 Ц	30	200×130×65
Зажим крепежный СР.2-50 Ц	50	200×130×65
Зажим крепежный СР/К.1-25 ЦО	50	125×90×105
Зажим крепежный СР/Т.1-25 Ц	50	125×90×105
Зажим крепежный СР/Т.2-50 Ц	50	200×130×65

Самоклеющаяся алюминиевая крепежная лента

Применение

- Крепление нагревательной ленты к плоским поверхностям, например, резервуаров.
- Крепление нагревательной ленты к корпусам вентиля / насосов.
- Подклейка под нагревательные ленты, укладываемые на пластмассовые трубы.



ТЕХНИЧЕСКИЕ ХАРАКТЕРИСТИКИ

Длина: 50 м

Ширина: 50 мм

Стойкость к постоянному воздействию температуры: 110 °С

Рекомендуемая температура монтажа: не ниже -5 °С

Адгезивный материал: Акрил

Продукция не подлежит обязательной сертификации

Информация для заказа

Лента алюминиевая самоклеящаяся армированная «ЛАС»-А 50мм×50п.м

ПРОВОДА УСТАНОВОЧНЫЕ

Элементы нагревательных секций для подключения нагревательного кабеля к источнику питания

Особенности

Установочные провода – это элемент нагревательной секции (помимо самого нагревательного кабеля, концевых и соединительных муфт). Предназначены для подключения нагревательного кабеля к источнику питания. В зависимости от типа нагревательного кабеля (типа секции) используется тот или иной установочный провод. Длина установочных проводов не должна превышать 50 м, при необходимости допускается увеличение длины установочных проводов до 100 м, но при этом необходимо использовать провод большего сечения (1,5 мм² – до 50 м, 2,5 мм² – до 100 м).

ТАБЛИЦА СООТВЕТСТВИЯ УСТАНОВОЧНЫХ ПРОВОДОВ К НАГРЕВАТЕЛЬНЫМ СЕКЦИЯМ И КАБЕЛЯМ

Низкотемпературные провода

Тип установочного провода	Габаритные размеры	Материал изоляции / оболочки	Тип секции
Провод установочный БУ 2×1,50	4,3×7,1 мм	Блоксополимер / Полиэтилен	Секции ТСОЭ
Провод установочный БУД 3×1,50	8 мм	Блоксополимер / Термопластичный эластомер	Секции ТСБЭ
Провод установочный НУД 3×1,50	8 мм	ПВХ-пластикат / Термопластичный эластомер	Секции МНТ, секции ССБЭ (из кабеля Freezstop)
Провод установочный НУД 3×2,50	9,1 мм		
Провод установочный НУД 4×1,5	8,6 мм	ПВХ-пластикат / Полиэтилен	Секции НСКТ (при длине 420 м)
Провод установочный БУН 2×1,50	4,4×7,1 мм	ПВХ-пластикат / Термопластичный эластомер	Секции НТ, НСКТ
Провод установочный БУН 2×2,50	4,9×8,2 мм		

Среднетемпературные провода

Тип установочного провода	Габаритные размеры	Материал изоляции / оболочки	Тип секции
Провод установочный КР 2×0,75	7 мм	Силиконовая резина	Секции ТМОЭ (из кабеля СНКЭО)
Провод установочный КР 3×1,50	8,4 мм		Секции ССБЭ (из кабеля Freezstop S25K, S30)

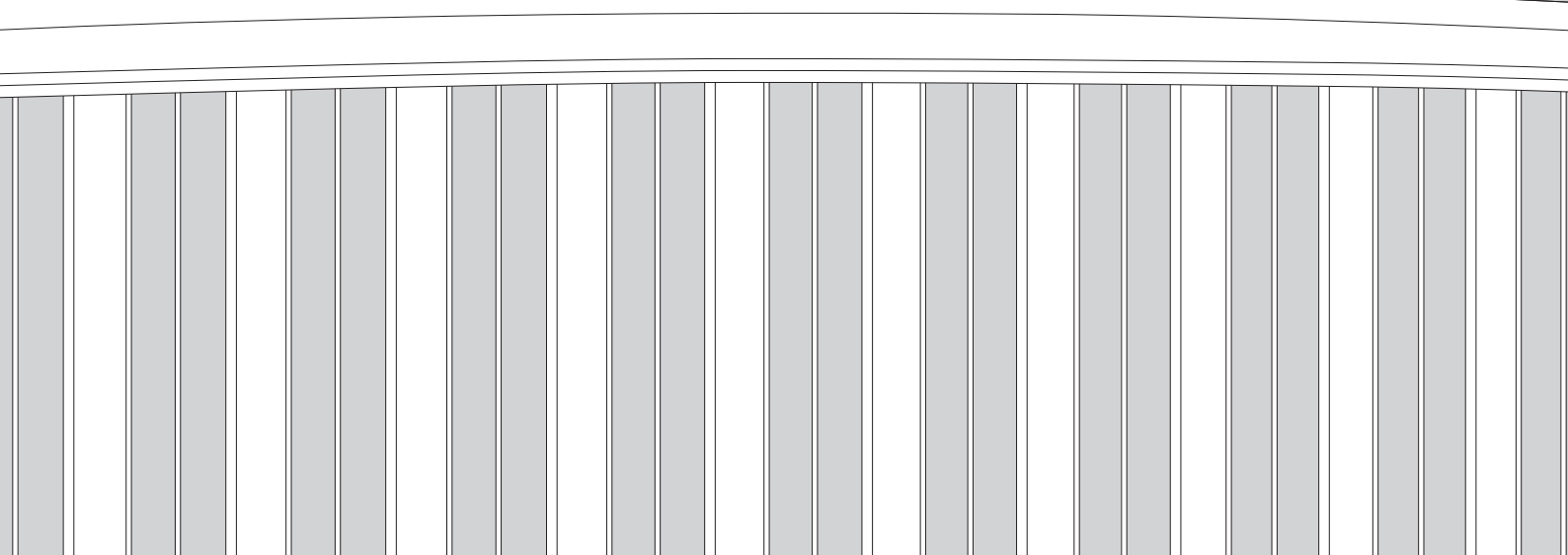
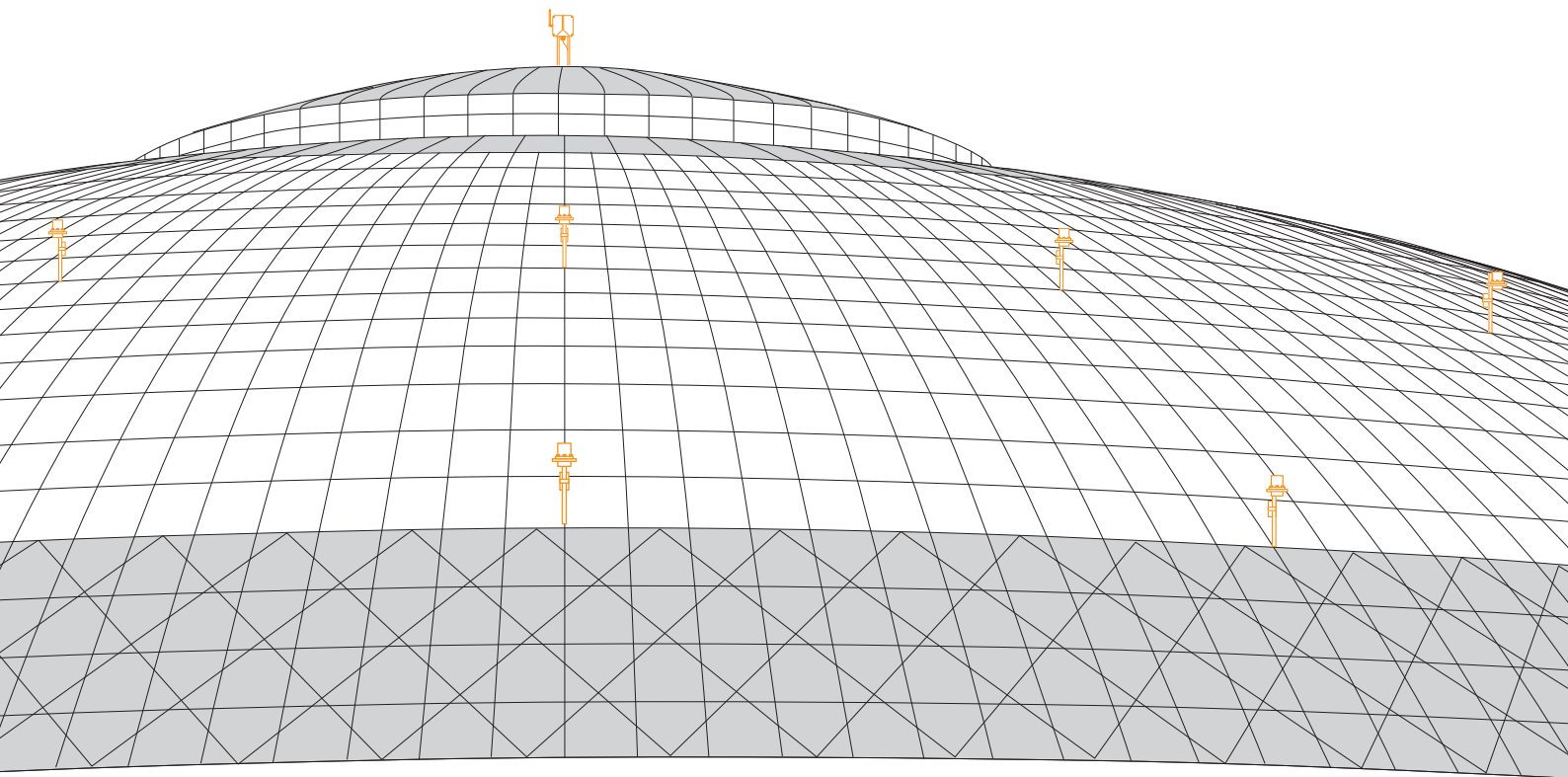
КАБЕЛИ КОНТРОЛЬНЫЕ (кабели управления)

Элементы нагревательных систем предназначенные для передачи низковольтных информационных сигналов от датчиков к регуляторам температуры

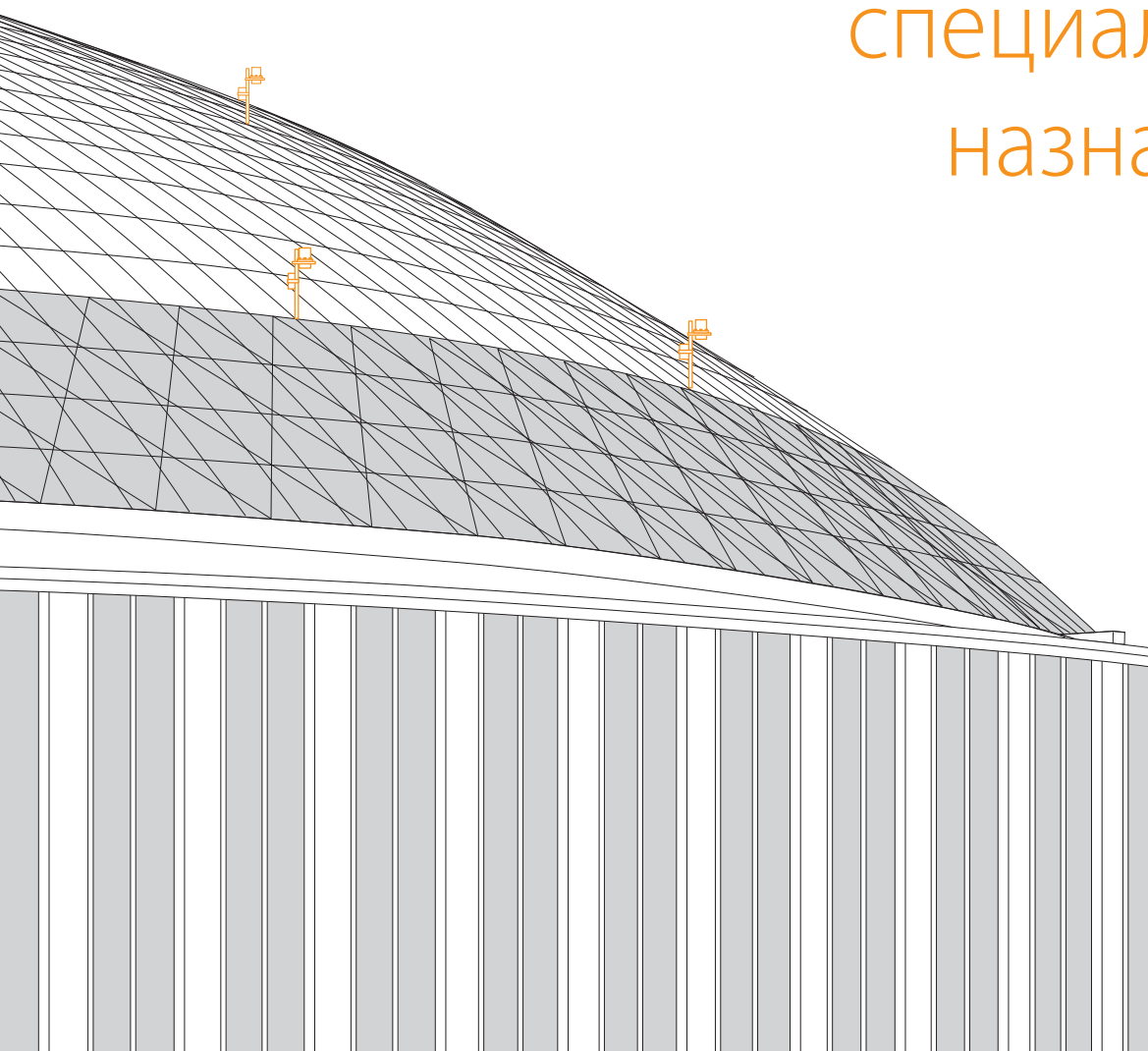
Особенности

Кабели контрольные предназначены для передачи низковольтных информационных сигналов от датчиков температуры, осадков и воды к аналоговым и цифровым регуляторам температуры

№ п.п.	Наименование (информация для заказа)	Применение		Ограничение по длине контрольных кабелей, м
		Регулятор температуры	Датчик	
1	Кабель FTP-5-e cat. 4×2×0,5 24 AWG «Outdoor» КММЗ×0,12	РТ-200, РТ-220	Датчик температуры TST01	
2	Кабель КВВГнг-LS 5×1,5 Кабель КВВГнг 5×1,5	РТ-200, РТ-220	Датчик воды TSW01 Датчик осадков TSP01 Датчик осадков TSP02	
3	Кабель КВВГнг-LS 4×1,5 Кабель КВВГнг 4×1,5	РТ-400	Термопреобразователь ТСМС-02-05	
4	Кабель ВВГнг-LS 2×1,5 Кабель ВВГнг 2×1,5 Кабель ПВС 2×1,5	РТ-330	Датчик температуры TST05	



Системы
специального
назначения



СИСТЕМА ИЗМЕРЕНИЯ ВЫСОТЫ СНЕЖНОГО ПОКРОВА

Система контроля высоты снежного покрова на кровле здания

Особенности и преимущества

- Контроль уровня снежного покрова в режиме реального времени
- Автоматический расчет нагрузки на кровлю в зависимости от высоты выпавшего снега
- Сигнализация о превышении заданных значений уровня снега
- Управление системой обогрева кровли
- Мониторинг большого количества зон с помощью датчиков на радиоканале (до 127 датчиков)
- Удобный интерфейс и широкие возможности по визуализации собранных данных: за час, день, месяц
- Высокая надежность и точность работы системы с использованием оборудования промышленного назначения
- Низкое энергопотребление
- Подключение к системе диспетчеризации зданий

Назначение

Система предназначена для контроля высоты снежного покрова на кровле здания.

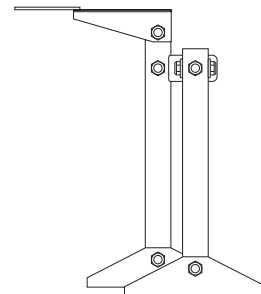
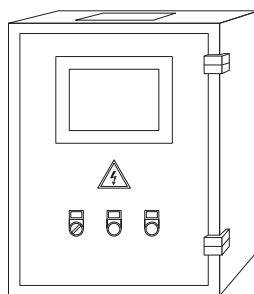
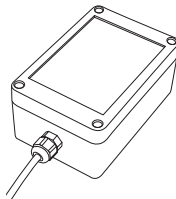
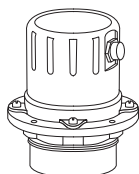
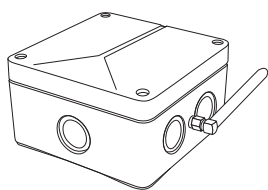
Применение данной системы позволяет предотвратить повреждения кровли от снеговой нагрузки и снизить эксплуатационные расходы по обслуживанию зданий.

Применение

- Плоские, мембранные кровли
- Кровли большой площади
- Светопрозрачные конструкции
- Стадионы, ангары, навесы
- Кровли сложной конфигурации
- Участки труднодоступной кровли
- При наличии на кровле фонарей и участков легкосбрасываемой кровли
- Комплексы строений

Комплектующие

Блок сбора информации	SIVSP.01
Датчик дистанции	SIVSP.05
Блок управления датчиком дистанции	SIVSP.02
Шкаф электрический низковольтный	ШУ-ТС
Кронштейн крепления датчика дистанции	SIVSP.04



Принцип работы

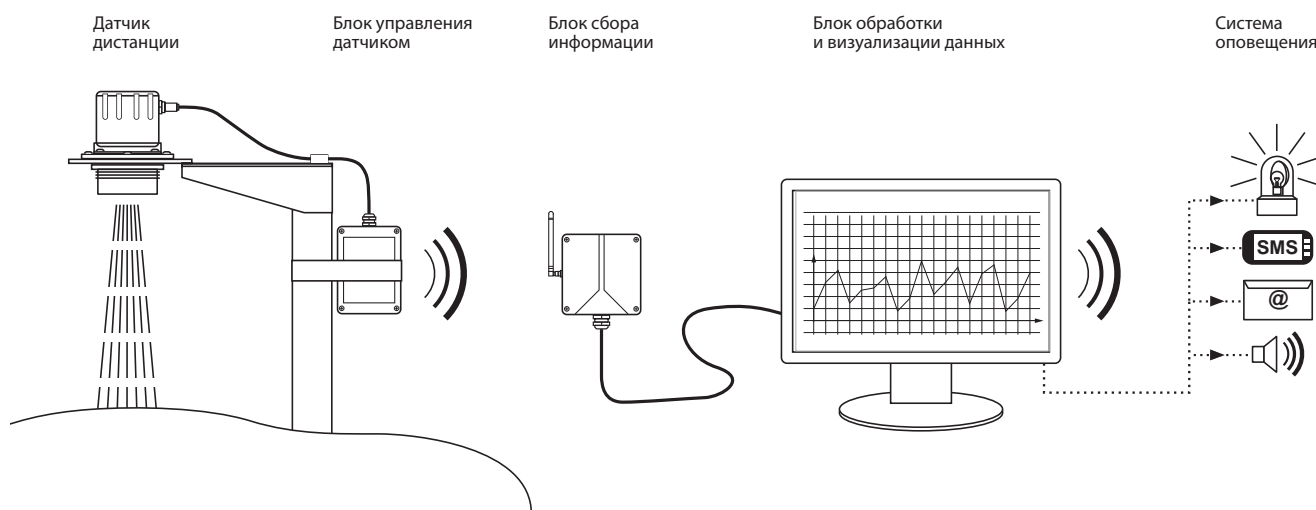
На крыше монтируются ультразвуковые датчики дистанции с блоками управления и питания, блок сбора информации, передаваемой датчиками по радиоканалу.

Шкаф управления, установленный в диспетчерской, включает в себя модуль визуализации на базе промышленного компьютера, оборудование сигнализации, а также силовую и защитную аппаратуру.

Блок управления датчиком дистанции с периодичностью в 30 минут дает команду датчику на измерение высоты снежного покрова. Измеренные данные передаются по радиоканалу в блок сбора информации.

Блок сбора информации объединяет данные, полученные от датчиков, и передает их в блок визуализации.

Блок визуализации производит анализ полученных данных. Специальный интерфейс позволяет представить их в виде наглядных графиков и таблиц, а также преобразовать высоту снежного покрова в весовую нагрузку.



Подробности сертификации



Сертификат соответствия ГОСТ Р № РОСС RU.МЕ67.Н00832

Гарантийный срок

2 года с момента ввода в эксплуатацию





Представительства и партнеры

Представительства и партнеры

Представительства

Центральный Офис «ССТ»	г. Мытищи, www.sst.ru
Филиал №1 ООО «Группа Теплолюкс»	г. Челябинск, Тел.: (351) 225-01-02
ООО «ССТ-Новосибирск»	г. Новосибирск, www.sstnsk.ru
ИП «ССТ БАРТЕК»	г. Минск, www.sstbartec.by
ООО «Теплолюкс-Тюмень»	г. Тюмень, www.teplolux72.ru
ООО «ССТ-Усинск»	г. Усинск, www.sst-usinsk.com
ООО «Теплолюкс-Самара»	г. Самара, www.teplolux-samara.ru
ТОО «ССТ-Казахстан»	г. Алматы, www.sst.kz
ООО «Теплолюкс-Украина»	г. Киев, www.teplolux.ua
ООО «Промышленный обогрев»	г. Санкт-Петербург, www.teplodor.ru , www.salon-komforta.ru
ООО «ССТ-Уфа»	г. Уфа, www.teplolux-ufa.ru
ООО «Теплолюкс-Воронеж»	г. Воронеж, www.teplolux-v.ru
ООО «Теплолюкс-Омск»	г. Омск, www.teploluks-omsk.ru
ООО «Теплолюкс Волга»	г. Нижний Новгород, www.teploluxvolga.ru
ООО «Теплолюкс-Казань»	г. Казань, www.teplolux-kazan.ru
ООО «Теплолюкс Северный Кавказ»	г. Краснодар, www.sstkavkaz.ru
Инжиниринговая компания «ССТЭнергомонтаж»	г. Мытищи, www.sst-em.ru
Филиал №1 ООО «ССТЭнергомонтаж»	г. Хабаровск, www.sst-em.ru

Партнеры

ООО НПО «Терм»	г. Екатеринбург, www.tepm.ru
ООО «Теплолюкс-Иркутск»	г. Иркутск, www.teploluxe-irk.ru
ООО «Ментор»	г. Волгоград, www.teploluxe34.ru
ООО ТД «Теплолюкс-Пермь»	г. Пермь, www.teplolux.perm.ru
ООО «Теплолюкс-Саратов»	г. Саратов, www.teplolyuks-saratov.tiu.ru
ООО «Мир+М»	г. Тверь, www.mir-m.ru
ООО «Альянс Тех Инжиниринг»	г. Москва, www.al-teh.ru
ООО «ПКП Форт Сейфти»	г. Владивосток, www.teploluxdv.ru
ООО «Мегаполис Балтика»	г. Калининград, www.megapolys.com
ООО «Контур Импекс»	г. Калининград, www.konturterm.ru
ООО «ССТ-Сочи»	г. Сочи, www.sst-sochi.com
ЗАО «Электро Маркет»	г. Ярославль, www.electromarket.su
ООО «Теплолюкс-Ярославль»	г. Ярославль, www.teplolux-yaroslavl.ru
ООО «ССТ Красноярск»	г. Красноярск, www.teplomag-k.ru
ООО «Тепловые системы»	г. Москва, www.prom-obogrev.ru
ООО «Спецмонтаж 71»	г. Мытищи, www.teppol.ru
ООО «Компания Искра»	г. Москва, www.iskraten.ru
ООО «Профэлектрообогрев»	г. Москва, www.profobogrev.ru
ООО «Термо Плюс»	г. Москва, www.kabel-obogrev.ru



ЗАЩИТА ИНТЕЛЛЕКТУАЛЬНОЙ СОБСТВЕННОСТИ

Настоящий «Каталог продукции для электрообогрева кровли и открытых площадей» является интеллектуальной собственностью ООО «Специальные системы и технологии».

Любое полное или частичное использование, тиражирование или воспроизведение информации, содержащейся в настоящем Каталоге, без письменного разрешения собственника запрещено.

ООО «Специальные системы и технологии» следит за соблюдением авторских и иных прав, нарушение которых преследуется по закону.

Подписано в печать 15.04.2013 г.




141008, Московская область, г. Мытищи,
Проектируемый проезд 5274, стр. 7

Тел. (495) 728-8080

e-mail: sst@sst.ru

web: www.sst.ru

 @sstru

 /sstmoscow

 /sst.ru

