

МИНИСТЕРСТВО ЭНЕРГЕТИКИ И ЭЛЕКТРИФИКАЦИИ СССР  
ГЛАВНОЕ НАУЧНО-ТЕХНИЧЕСКОЕ УПРАВЛЕНИЕ ЭНЕРГЕТИКИ И ЭЛЕКТРИФИКАЦИИ

---

**ИНСТРУКЦИЯ  
ПО ЭКСПЛУАТАЦИИ  
СРЕДСТВ ЗАЩИТЫ  
ОТ ПЕРЕНАПРЯЖЕНИЙ**

**И 34-70-021-85**



**СОЮЗТЕХЭНЕРГО  
Москва 1986**

**ИНСТРУКЦИЯ  
ПО ЭКСПЛУАТАЦИИ  
СРЕДСТВ ЗАЩИТЫ  
ОТ ПЕРЕНАПРЯЖЕНИЙ  
И 34-70-021-85**



---

ИНСТРУКЦИЯ ПО ЭКСПЛУАТАЦИИ  
СРЕДСТВ ЗАЩИТЫ  
ОТ ПЕРЕНАПРЯЖЕНИЯ

---

И 34-70-021-85

Срок действия установлен  
с 27.08.85 г.  
до 27.08.90 г.

Настоящая Инструкция предназначена для персонала служб изоляции, защиты от перенапряжений и испытаний электрооборудования электростанций и электрических сетей, занимающегося эксплуатацией средств защиты от перенапряжений.

В Инструкцию внесены изменения и дополнения, учитывающие практику эксплуатации современных средств защиты от перенапряжений, требования новых и пересмотренных стандартов и технических условий на конкретные виды и типы средств защиты от перенапряжений.

С выходом настоящей Инструкции отменяется "Инструкция по выбору, монтажу и эксплуатации средств защиты от перенапряжений" (М.: Энергия, 1969).

## 1. ВЕНТИЛЬНЫЕ РАЗРЯДНИКИ

### 1.1. Общие указания

1.1.1. Вентильные разрядники являются аппаратами для защиты от грозовых и кратковременных (коммутационных) перенапряжений изоляции электроустановок.

1.1.2. Номинальное напряжение вентильных разрядников, их пробивные и остающиеся напряжения по ГОСТ 16357-83 должны быть согласованы (скоординированы) соответственно с наибольшими рабочими напряжениями и электрической прочностью электрооборудования, нормируемой ГОСТ 1516.1-76.

1.1.3. Вентильные разрядники по ГОСТ 16357-83 предназначены для эксплуатации на открытом воздухе при высоте до 1000 м над уровнем моря.

Климатическое исполнение и категория размещения разрядников должны соответствовать нормальным значениям климатических факторов внешней среды в месте установки в соответствии с требованиями ГОСТ 15150-69.

## 1.2. Выбор вентильных разрядников

1.2.1. Выбор вентильных разрядников должен производиться в соответствии с классом напряжения, видом защищаемого электрооборудования и места установки.

Для защиты электрооборудования до 1000 В с заземленной и изолированной нейтралью следует применять вентильные разрядники РВН-0,5 и РВН-1.

Для защиты распределительных устройств и трансформаторных подстанций 3,6 и 10 кВ рекомендуется применять как импортные вентильные разрядники, так и отечественные РВП, РВО и РВМ соответственно на классы напряжения 3,6, 10 кВ.

Для защиты вращающихся машин 3,6, 10 кВ необходимо применять разрядники РВРД-3, РВРД-6 и РВРД-10.

Для распределительных устройств и трансформаторов 15-35 кВ должны применяться вентильные разрядники РВС-15, РВС-20, РВС-35, РВМ-15, РВМ-20 и РВМ-35.

Для защиты распределительных устройств и трансформаторов 110 кВ должны применяться вентильные разрядники РВС-110 или РВМГ-110.

Для защиты распределительных устройств и трансформаторов 150 и 220 кВ, изоляция которых выполнена в соответствии со значениями испытательных напряжений, указанными в ГОСТ 1516.1-76, следует применять вентильные разрядники РВМГ-150 и РВМГ-220. Изоляцию трансформаторов 150, 220 кВ, выполненную в соответствии со значениями испытательных напряжений, указанных в табл. I ГОСТ 1516-73 (значения в скобках), следует защищать вентильными разрядниками РВС-150 и РВС-220.

Т а б л и ц а I

Наименьшие допустимые расстояния в свету между вентиляемыми разрядниками,  
от разрядников до токоведущих и заземленных частей подстанции  
и от разрядников до постоянных ограждений

Наименование	Изоляционные расстояния, мм, для номинального напряжения, кВ										
	3	6	10	20	35	110	150	220	330	500	750

## Закрытые распределительные устройства

От разрядников до заземленных частей	65	90	120	180	290	700	1100	1700	-	-	-
Между разрядниками и от разрядников до токоведущих частей других фаз	70	100	130	200	320	800	1200	1800	-	-	-
От разрядников до сплошных ограждений*	95	120	150	210	320	730	1130	1730	-	-	-
От разрядников до сетчатых ограждений*	165	190	220	280	390	800	1200	1800	-	-	-

## Открытые распределительные устройства\*\*

От разрядников до заземленных частей или до сетчатых ограждений высотой не менее 2000 мм*	200	200	200	300	400	900	1300	1800	2500	3750	5500
---	-----	-----	-----	-----	-----	-----	------	------	------	------	------

О к о н ч а н и е   т а б л и ц ы   I

Наименование	Изоляционные расстояния, мм, для номинального напряжения, кВ										
	3	6	10	20	35	110	150	220	330	500	750
Между разрядниками и от разрядников до токоведущих частей других фаз	220	220	220	330	440	1000	1400	2000	2800	4200	6000
От разрядников до сетчатых ограждений высотой до 1600 мм*	950	950	950	1050	1150	1650	2050	2550	3250	4500	6250

\* Наименьшие расстояния от элементов вентиляных разрядников до сплошных и сетчатых ограждений могут приниматься по действительному значению напряжения на элементах (исходя из равномерного распределения напряжения по элементам разрядника).

\*\* Расстояния приведены для жесткой обшивки.

1  
0  
1

Для защиты распределительных устройств и трансформаторов 330 кВ и выше должны применяться вентильные разрядники РВМГ-330 и РВМК-330 кВ и выше. Разрядники РВМК должны устанавливаться в тех случаях, когда кроме грозозащиты требуется защита от коммутационных перенапряжений, например, на присоединениях шунтирующих реакторов.

Для защиты регулировочных обмоток автотрансформаторов следует применять РВ-25, РВЭ-25М, РВМЭ-25.

1.2.2. Основные электрические характеристики вентильных разрядников приведены в приложении I.

1.2.3. В распределительных устройствах, временно эксплуатируемых на пониженном относительно класса опорной и подвесной изоляции напряжении, класс напряжения вентильных разрядников должен соответствовать классу напряжения силовых трансформаторов и трансформаторов напряжения.

1.2.4. Для защиты изоляции нейтралей обмоток трансформаторов 110-220 кВ вентильные разрядники должны выбираться в соответствии с классом изоляции нейтрали обмотки и наибольшим возможным значением напряжения частоты 50 Гц между нейтралью и землей при однофазном повреждении изоляции в сети (возникновение неполнофазных режимов в сети не учитывается).

Напряжение на нейтрали следует определять по формуле

$$U_D = \frac{\alpha}{\alpha + 2} U_{\varphi}, \quad (I)$$

где  $\alpha = \frac{X_0}{X_1}$ ,  $X_0$ ,  $X_1$  - реактивные сопротивления нулевой и прямой последовательностей сети относительно места повреждения;

$U_{\varphi}$  - наибольшее фазное рабочее напряжение, кВ.

1.2.5. По условиям гашения дуги сопровождающего тока промышленной частоты номинальное напряжение вентильного разрядника должно быть не менее:

- наибольшего рабочего линейного напряжения ( $U_{н.р}$ ) для электроустановок до 35 кВ включительно;

-  $0,8 U_{н.р}$  для электроустановок 110 кВ и выше.

Кратность наибольших напряжений на неповрежденных фазах (ко-



коэффициент замыкания на землю) в месте однофазного повреждения изоляции определяется по формуле

$$K = \frac{U_{наиб}}{U_{ф}} = \sqrt{\left(\frac{1,5\alpha}{\alpha+2}\right)^2 + \frac{3}{4}} \quad (2)$$

1.2.6. Координационный интервал определяется по формуле

$$K_{об} = \frac{U_{уз} - U_{рв}}{U_{уз}} \cdot 100 \geq 25\%, \quad (3)$$

где  $U_{уз}$  - испытательное напряжение изоляции полным грозовым импульсом по ГОСТ 1516.1-76, кВ;

$U_{рв}$  - остающееся напряжение вентильного разрядника при импульсе тока 5 кА по ГОСТ 16357-83, с длительностью фронта 8 мкс, кВ.

Разрядники в нейтралях обмоток трансформаторов должны выбираться на основе координации испытательных напряжений изоляции с остающимися напряжениями разрядников при наибольших возможных в данной схеме импульсных токах, как правило, не больших 1000 А (вместо принятой координации при импульсе тока 5 кА).

При защите вращающихся машин остающееся напряжение вентильных разрядников должно соответствовать волне импульсного тока 3 кА с длиной фронта 8 мкс (по ГОСТ 16357-83).

1.2.7. Области применения вентильных разрядников приведены в приложении 2.

### 1.3. Меры безопасности

1.3.1. Работы по установке, эксплуатации и испытанию вентильных разрядников должны производиться с соблюдением "Правил техники безопасности при эксплуатации электроустановок" (М.: Энергоиздат, 1982).

1.3.2. Работы, выполняемые с применением грузоподъемных механизмов, должны производиться в соответствии с "Правилами устройства и безопасной эксплуатации грузоподъемных кранов" (М.: Металлургия, 1981).

## 1.4. Порядок установки

1.4.1. Место установки вентиляльных разрядников в распределительных устройствах должно выбираться в соответствии с требованиями к наибольшим допустимым расстояниям от вентиляльных разрядников до защищаемого оборудования, указанными в Правилах устройства электроустановок. Раздел IV. Издание шестое (М.: Энергоатомиздат, 1985).

1.4.2. При выборе места установки должно учитываться следующее:

- вентиляльные разрядники должны устанавливаться возможно ближе к основному оборудованию (вращающиеся машины, силовые трансформаторы);

- при всех возможных схемах коммутации вся изоляция распределительного устройства должна входить в зону защиты вентиляльных разрядников;

- между автотрансформаторами и вентиляльными разрядниками, предназначенными для защиты их изоляции, не должно быть (по схеме) коммутационных аппаратов (выключателей, разъединителей);

- удобство осмотров и эксплуатационных испытаний.

1.4.3. Присоединение вентиляльных разрядников к ошиновке подстанции в зависимости от места их установки должно выполняться:

- к сборным шинам распределительного устройства - через разъединители, общие с трансформаторами напряжения или специально устанавливаемые;

- к ошиновке автотрансформаторов и трансформаторов - ответвлениями без разъединителей.

1.4.4. Способы установки многоэлементных разрядников (одноколонковый, двухколонковый) должны соответствовать требованиям завода-изготовителя. Изменение способа установки допускается только по согласованию с заводом.

1.4.5. В открытых распределительных устройствах вентиляльные разрядники должны устанавливаться на основаниях-фундаментах или на конструкциях высотой не менее 300 мм от уровня планировки подстанции с учетом требований защиты разрядников от ливневых вод. Минимальная высота основания для вентиляльных разрядников, присоединяемых к ошиновке без разъединителей, должна приниматься с учетом высоты снежного покрова.

1.4.6. Разрядники, у которых нижняя кромка фарфоровой крышки расположена над уровнем планировки подстанции на высоте не менее 2,5 м, должен устанавливаться без ограждений. При меньшей высоте кромки крышки разрядники должны иметь постоянное ограждение.

1.4.7. Расстояния в свету между разрядниками или от разрядников до заземленных или находящихся под напряжением других элементов подстанции должны быть не менее значений, указанных в табл.1.

1.4.8. Опиновку разрядников на напряжение 20 кВ и выше, установленных на открытых подстанциях, следует выполнять гибким медным, алюминиевым или стальным проводом, сечение которого (по условиям короны) должно быть не менее, указанного в табл.2.

1.4.9. Спуски к разрядникам должны укрепляться со слабиной так, чтобы была исключена возможность опасного для разрядника одностороннего тяжения.

Свободная длина спусков должна быть возможно меньшей во избежание опасных раскачиваний проводов.

Опиновку разрядников 3-10 кВ в открытых распределительных устройствах подстанций, а также разрядников всех напряжений в закрытых распределительных устройствах рекомендуется выполнять жесткими медными или алюминиевыми шинами.

1.4.10. Тяжение в горизонтальном направлении присоединенного к разряднику провода не должно превышать значений, приведенных в табл.3.

1.4.11. Каждая фаза вентильных разрядников должна быть присоединена к заземляющему контуру болтовым соединением по кратчайшему пути.

1.4.12. Разрядники РЕМГ, РЕМК и РВС-220 кВ должны иметь изоляцию от земли для эксплуатационных испытаний и для включения в цепь разрядников регистраторов срабатывания и имитаторов.

Принцип действия регистратора срабатывания вентильных разрядников и имитатора пропускной способности приведен в приложении 3.

Регистраторы срабатывания должны устанавливаться в цепях разрядников РЕМК и РВС класса напряжения 220 кВ и выше, а также разрядников РЕМК класса напряжения 330 кВ и выше.

Т а б л и ц а 2

Наименьшие сечения проводов ошиновки разрядников

Номинальное напряжение электроустановки, кВ	Количество проводов в фазе, шт.	Наименьшее сечение провода, мм <sup>2</sup>
110	1	95
150	1	120
220	1	240
330	1	600
	2	240
	3	150
500	2	640
	3	400

Т а б л и ц а 3

Наибольшее допустимое тяжение в горизонтальном направлении присоединенного к разряднику провода

Класс напряжения разрядника, кВ	Наибольшее допустимое тяжение в горизонтальном направлении, Н	
	до 1986 г.	с 1986 г.
3-60	300	300
110-220	300	500
110-500	500	500
330-500	500	1000
750	1000	1500
1150	2000	2000

В цепях вентильных разрядников РЕМГ 150 кВ и ниже, а также разрядников РВС 110 кВ и ниже, РЕМ и РВРД всех номинальных напряжений регистраторы срабатывания могут не устанавливаться.

Изоляция от земли нижних фланцев разрядников РВМГ 500 кВ и выше, а также РВМК 330 кВ и выше должна быть рассчитана на одноминутное испытательное напряжение 10 кВ частоты 50 Гц.

1.4.13. Способ установки регистраторов срабатывания должен обеспечивать возможность отсчета их показаний без снятия напряжения с разрядников.

1.4.14. Установка многоэлементных разрядников должна производиться под руководством ответственного за монтаж лица.

1.4.15. Перед установкой все элементы разрядников должны быть тщательно осмотрены, при этом:

поверхности фарфоровых покрышек не должны иметь сколов, трещин или других следов удара (особенно внимательно нужно осмотреть части фарфоровых покрышек, примыкающие к фланцам);

поверхность цементных швов не должна иметь раковин или трещин;

отверстия для стока воды в заплечках верхних фланцев должны быть прочищены.

1.4.16. Перед установкой вентильных разрядников должны проводиться следующие электрические испытания:

измерение сопротивления разрядников (элементов разрядников) мегаомметром;

измерение токов проводимости у разрядников с шунтирующими сопротивлениями;

измерение пробивного напряжения при промышленной частоте у элементов разрядников с шунтирующими сопротивлениями при наличии установки, обеспечивающей ограничение времени приложения напряжения (у разрядников РВМК-330, 500 кВ измерение пробивных напряжений основных и искровых элементов должно производиться при отключенных вентильных элементах).

Методика электрических испытаний вентильных разрядников приведена в приложении 4.

К установке допускаются только разрядники, результаты испытаний которых удовлетворяют требованиям инструкции завода-изготовителя и настоящей Инструкции (табл.4,5,6).

1.4.17. При установке многоэлементных разрядников следует соблюдать порядковые номера элементов от земли, указанные на щитке (РВМГ, РВМК), либо на верхней торцевой части элемента (РЭС) цветной эмалью.

Т а б л и ц а 4

Значения сопротивлений вентильных разрядников

Тип разрядника или элемента	Сопротивление, МОм		Допустимые изменения в процессе эксплуатации	Дополнительные указания
	не менее	не более		
РВМ-3	15	40		
РВМ-6	100	250	±30%	
РВМ-10	170	450		
РВМ-15	600	2000		
РВМ-20	1000	10000	±30%	
Элемент разрядника РВМ-35	600	2000		
РВРД-3	95	200	В пределах таблицы	
РВРД-6	210	940		
РВРД-10	770	5000		
Элементы разрядника РВМА-66	250	1000		
	400	2000		
Элемент разрядника РВМА-220	400	2500		
Элемент разрядника РВМГ-110М	400	2500	±60%	
150М	400	2500		
220М	400	2500		
330М	400	2500		
Элемент разрядника РВМГ-400	400	2500	±30%	
500	400	2500		
Основной элемент разрядника РВМК-330				
РВМК-500	150	500	±30%	
Искровой элемент разрядника РВМК-330				
РВМК-500	300	1400	±30%	

Тип разрядника или элемента	Сопротивление, МОм		Допусти- мые изме- нения в процессе эксплуа- тации	Дополни- тельные указания
	не менее	не более		
Основной элемент разряд- ника РЕМК-400П	120	500		
Искровой элемент разряд- ника РЕМК-400П	300	1400	±30%	
Элемент разрядника РЕМК-400В	1500*	7000*	±60%	
Элемент разрядника РЕМК-750М	1300	7000	±30%	
Элемент разрядника РЕМК-1150	2000	8000	±30%	При тем- пературе не менее +10°C в сухую по- году

\* Данные ориентировочные, устанавливаются заводом-изготовителем для каждой партии разрядников.

Т а б л и ц а 5

Допустимые токи проводимости вентильных разрядников  
при приложении выпрямленного испытательного напряжения

Тип разрядников и их элементов	Испытатель- ное выпрям- ленное на- пряжение, кВ	Ток проводимости, мкА, при температуре сопро- тивлений 20°C	
		не менее	не более
РВС-15	16	450	620
РВС-15*	16	200	340
РВС-20	20	450	620
РВС-20*	20	200	340

Продолжение таблицы 5

Тип разрядников и их элементов	Испытатель- ное выпрям- ленное на- пряжение, кВ	Ток проводимости, мкА, при темпера- туре сопротивле- ний 200С	
		не менее	не более
РВС-29	28	450	620
РВС-30	24	450	620
РВС-33	32	450	620
РВС-35	32	450	620
РВС-35*	32	200	340
РЕМ-3	4	380	450
РЕМ-6	6	120	220
РЕМ-10	10	200	280
РЕМ-15	18	500	700
РЕМ-20	28	500	700
РВ-25	28	400	650
РВЭ-25М	28	400	650
РЕМЭ-25	32	450	600
РВРД-3	3	30	85
РВРД-6	6	30	85
РВРД-10	10	30	85
Элементы разрядника РЕМА-66	18	1000	1350
	30	1000	1350
Элемент разрядника РЕМА-220	30	1000	1350
Элемент разрядников РЕМГ-110М, 150М, 220М, 330М, 400, 500	30	1000	1350
Основной элемент разрядника РЕМК-330, 500	18	1000	1350
Искровой элемент разрядника РЕМК-330, 500	28	900	1300
Основной элемент разрядника РЕМК-400П	18	900	1400
Искровой элемент разрядника РЕМК-400П	28	900	1400
Элемент разрядника РЕМК-400 В***	32	35	95
	64	220	580



О к о н ч а н и е т а б л и ц ы 5

Тип разрядников и их элементов	Испытатель- ное выпрям- ленное на- пряжение, кВ	Ток проводимости, мкА, при темпера- туре сопротивле- ний 20°С	
		не менее	не более
Элемент разрядника РВМК-750М	64	220	330
Элемент разрядника РВМК-1150	64	180	320

\* Разрядники для сетей с изолированной нейтралью и компенсацией емкостных токов. Не допускается комплектование их с элементами разрядников РВС для сетей с эффективным и неэффективным заземлением нейтрали.

\*\* Данные ориентировочные, устанавливаются предприятием-изготовителем для каждой партии разрядников.

Т а б л и ц а 6

Пробивные напряжения разрядников и элементов разрядников  
при промышленной частоте

Тип разрядника или элемента	Действующее значение пробивного напряжения при частоте 50 Гц, кВ	
	не менее	не более
РВС-1б	35	51
РВС-20	42	64
РВС-29	47	70
РВС-30	47	66
РВС-33	66	84
РВС-35	71	103
РВМ-3	7	10
РВМ-6	14	19

О к о н ч а н и е т а б л и ц ы 6

Тип разрядника или элемента	Действующее значение пробивного напряжения при частоте 50 Гц, кВ	
	не менее	не более
РВМ-10	24	32
РВМ-15	33	45
РВМ-20	45	59
РВ-25	54	75
РВЭ-25М	54	70
РВМЭ-25	48	55
Элемент разрядника РВМ-35	33	45
РВРД-3	7,5	9
РВРД-6	15	18
РВРД-10	25	30
Элементы разрядника РВМА-66	40	47
	67	78
Элементы разрядников РВМГ-110М, 150М, 220М, 330М, 400, 500	60,5	72,5
Основной элемент разрядников РВМК-330, 500	44,5	50
Искровой элемент разрядников РВМК-330, 500	76	81
Основной элемент разрядников РВМК-330П, 500П	42,5	48
Искровой элемент разрядников РВМК-330П, 500П	70	79
Основной элемент разрядника РВМК-400П	44	49
Искровой элемент разрядника РВМК-400П	72	79
Элемент разрядника РВМК-400В	173	215
Элемент разрядника РВМК-750М	163	196
Элемент разрядника РВМК-1150	181	212

Замена одних элементов другими или изменение их взаимного расположения в разряднике разрешается только в случае, если это оговорено заводскими инструкциями.

Элементы разрядников, заменяющие отбракованные в процессе эксплуатации, должны иметь ту же категорию взрывобезопасности, что и заменяемые.

Элементы с механически усиленными фланцами должны устанавливаться первыми от земли.

1.4.18. Не допускается комплектование многоэлементного разрядника РВС (на одну фазу) из элементов разных групп по току проводимости или по сопротивлению шунтирующих резисторов (с 1980 г. элементы разрядников РВС подразделяются на 5 групп по току проводимости).

1.4.19. Установка вентильных разрядников должна производиться в соответствии с требованиями инструкции завода-изготовителя и указаниями настоящей Инструкции.

1.4.20. После окончания монтажа все наружные металлические детали разрядника, кроме паспортных табличек, а также цементные армировочные швы должны быть окрашены влагостойкой краской или эмалью.

1.4.21. После окончания монтажа и перед включением под напряжение вентильные разрядники должны быть испытаны в соответствии с требованиями к прямо-сдаточным испытаниям, указанными в инструкции завода-изготовителя и "Нормах испытания электрооборудования" (М.: Атомиздат, 1978).

1.4.22. Присоединение регистраторов срабатывания к разрядникам и заземляющему контуру следует выполнять проводом (медь, алюминий) сечением не менее 16 мм<sup>2</sup>.

## 1.5. Порядок работы

1.5.1. Вентильные разрядники должны оставаться включенными в течение всего года. Отключение разрядников следует производить на время эксплуатационных испытаний, осмотров и чистки от загрязнений.

Допускается отключение на зимний период (или отдельные его месяцы) вентильных разрядников, предназначенных для защиты только от грозových перенапряжений, в следующих случаях:

если регулярно возникающие ураганные ветры, сильные гололеды или резкие изменения температуры могут вызвать поломки разрядников;

если загрязнения в сочетании с высокой влажностью (туманами) могут привести к срабатыванию разрядников или перекрытию по поверхности их изоляции от рабочего напряжения или от безопасных для защищаемого оборудования внутренних перенапряжений.

## 1.6. Проверка технического состояния

1.6.1. Периодически должны производиться внешний осмотр вентиляных разрядников, оценка запасов пропускной способности (для разрядников РВМК) и эксплуатационные испытания.

1.6.2. Внешний осмотр разрядников на электростанциях и подстанциях с постоянным дежурством персонала должен производиться во время обходов.

Разрядники на подстанциях и распределительных пунктах без постоянного обслуживающего персонала следует осматривать одновременно с осмотром всего оборудования.

1.6.3. Оценка запасов пропускной способности рабочих резисторов и искровых промежутков вентиляных разрядников РВМК по состоянию имитатора пропускной способности должна производиться: первый раз после ввода в эксплуатацию - после 20 срабатываний разрядника, определяемых по показанию регистратора срабатывания, а затем - через каждые 10 срабатываний разрядника.

После обнаружения пробоя одного из двух параллельных дисков проверку имитатора следует производить через 5 срабатываний разрядника и после каждого срабатывания, при котором (по данным осциллографических записей напряжения) через разрядник протекал импульс тока, равный или превышающий предельные импульсы (при пропускной способности 20 импульсов).

После пробоя одного из трех параллельных дисков имитатора должен ставиться вопрос о возможности дальнейшей эксплуатации разрядника.

После 30 срабатываний разрядника, считая с момента пробоя одного из двух параллельных дисков, и если пробой одного из трех

параллельных дисков не произошел, дальнейшая эксплуатация разрядника допускается по согласованию с заводом-изготовителем.

1.6.4. При осмотре разрядника следует обращать внимание: на показания регистратора срабатывания разрядника. Показания регистраторов должны быть сопоставлены с данными предшествующего осмотра по записям в журнале;

на целостность фарфоровых покрышек, отсутствие сколов, трещин в них, особенно в местах крепления фланцев;

на отсутствие трещин в цементных швах и эмалевом покрытии.

При обнаружении трещин на эмалевом покрытии цементных швов следует установить, относится ли замеченный дефект только к слою краски или же он вызван появлением трещин в цементном шве и фарфоре. В последнем случае такой элемент должен быть отключен и проведены измерения токов проводимости;

на отсутствие трещин фланцев;

на отсутствие каких-либо загрязнений на фарфоровых покрышках;

на исправность подводящих и заземляющих шин;

на состояние предохранительных клапанов элементов разрядников РВМК-400, РВМК-750, РВМК-1150 (на срабатывание указывает деформация или падение экранов, закрывающих места соединения элементов, наличие копоти на фарфоровой покрышке).

Срабатывание предохранительного клапана свидетельствует о повреждении разрядника и он должен быть немедленно выведен из работы.

1.6.5. При обнаружении повреждения разрядник необходимо отключить для ремонта. О повреждениях и срабатывании разрядников сообщается лицу, ответственному за техническое обслуживание разрядников и защиту оборудования от перенапряжений. Повреждения и неисправности записываются в журнал дефектов.

1.6.6. Дефекты вентильных разрядников, ухудшающие их защитные характеристики и работоспособность, но не обнаруживаемые внешним осмотром, должны выявляться при эксплуатационных испытаниях.

1.6.7. Эксплуатационные испытания вентильных разрядников должны проводиться в следующих объемах и в сроки:

измерение мегаомметром сопротивления разрядников (элементов разрядников) перед включением в сеть и при выводе в плановый ре-

монт оборудования, к которому подключены разрядники (не реже I раза в 6 лет);

измерение при выпрямленном напряжении тока проводимости.

Ток проводимости должен измеряться:

перед включением в сеть;

у вентильных разрядников с магнитным гашением дуги I раз в 6 лет, а также в тех случаях, когда при измерении сопротивления разрядника мегаомметром обнаружено изменение сопротивления;

у элементов разрядников РВМА, РВМГ-110 - 330М и РВМК-400 В на 60% и более по сравнению с заводскими данными или данными первоначальных измерений; у разрядников РВРД - более пределов, установленных заводом-изготовителем; у остальных типов разрядников и элементов разрядников на 30% и более по сравнению с заводскими данными или данными первоначальных измерений.

I.6.8. Оценка состояния элемента может производиться также сопоставлением значений сопротивлений однотипных элементов одной фазы разрядника, а также элементов разных фаз, полученных с завода в одно время.

У элементов разрядников, изменение сопротивления которых превышает допустимое значение, следует дополнительно измерять ток проводимости при выпрямленном напряжении и по результатам этого измерения производить окончательную оценку состояния разрядника.

I.6.9. Значения сопротивлений разрядников РВН, РВП, РВО и  $\bar{U}_Z$  должны быть не менее нескольких тысяч мегаом, а разрядников РВС - от нескольких сотен до нескольких тысяч мегаом.

Значения сопротивлений разрядников других типов приведены в табл.4.

I.6.10. Значения токов проводимости разрядников с шунтирующими резисторами при приложении выпрямленного напряжения должны соответствовать данным табл.5.

Разрядники или их элементы, значения токов проводимости которых меньше или больше указанных в табл.5, должны быть выведены в ремонт.

Уменьшение значения тока проводимости в несколько раз (или десятки раз) по отношению к нормальному значению указывает на обрыв в цепи шунтирующих резисторов. Увеличение значения тока проводимости является, как правило, результатом увлажнения раз-

рядника, при этом значительные повышения проводимости происходят в случаях закорачивания части шунтирующих резисторов каплями влаги или отложения продуктов коррозии между электродами искровых промежутков.

Измерение токов проводимости должно производиться в соответствии с методикой, указанной в приложении 4.

1.6.II. Оценку состояния разрядников иностранных фирм, по которым не имеется нормативов отбраковки по токам проводимости или пробивным напряжениям, следует производить сопоставлением результатов эксплуатационных испытаний разных элементов одного типа и результатов первоначальных испытаний одного и того же элемента при одинаковых условиях и одинаковой схеме испытаний.

Испытания таких разрядников должны проводиться в сроки и в объемах, указанных в п.1.6.7 настоящей Инструкции.

1.6.I2. На трехфазный комплект вентильного разрядника следует составлять паспорт, который должен содержать следующие данные: наименование (номер) электростанции, подстанции; рабочее напряжение; систему шин или наименование присоединения, на котором установлен разрядник; тип разрядника; год выпуска разрядника; заводские номера разрядников (и их элементов) фаз А, В, С; дату включения разрядника; тип установленных регистраторов срабатывания, дату их установки и исходные показания; результаты эксплуатационных испытаний элементов разрядника: измерения сопротивления мегаомметром, токов проводимости при приложении выпрямленного напряжения; измерения пробивного напряжения при промышленной частоте; проверки герметичности; показания регистраторов срабатывания; состояние имитаторов; сведения о дефектах разрядника, выявленных при внешнем осмотре, даты чистки фарфоровых покрышек, покрытий краской цементных швов и наружных металлических деталей; сведения о вскрытиях и ремонтах разрядника; данные о состоянии изолирующих оснований разрядников.

### 1.7. Характерные неисправности и методы их устранения

1.7.I. Характерными неисправностями вентильных разрядников являются:

нарушение герметичности;

поломка шунтирующих резисторов и конденсаторов;  
трещины на фланцах элементов;  
сколы юбок и загрязнение фарфоровых покрышек.

1.7.2. К ремонтным работам без вскрытия элементов вентильных разрядников относятся:

закраска эпоксидной смолой сколов на юбках фарфоровой по-  
крышки, зашпатлевка и покраска цементных швов армировок, зашпат-  
левка и установка на трещинах фланцев крепежных планок;

прочистка отверстий для стока воды в заплевках верхних  
фланцев, окраска болтов и чистка от загрязнений фарфоровых покры-  
шек.

Ремонт вентильных разрядников без вскрытия элементов следует  
производить одновременно с ремонтом электрооборудования присоеди-  
нений, к которым они подключены.

Работы должны производиться с разрешения лица, ответствен-  
ного за техническое обслуживание разрядников и защиту оборудова-  
ния от перенапряжений.

1.7.3. При наличии сквозных трещин в фарфоровой покрышке  
разрядник должен быть отбракован.

1.7.4. Чистка фарфоровых покрышек разрядников и покрытие  
их гидрофобными пастами должна производиться в соответствии с  
"Указаниями по эксплуатации изоляции в районах с загрязненной  
атмосферой" (М.: СПО Союзтехэнерго, 1984).

1.7.5. Ремонт вентильных разрядников всех типов и классов  
напряжений со вскрытием их элементов, как правило, не должен  
производиться. Однако на ремонтных заводах специально обученный  
персонал, прошедший стажировку на заводе-изготовителе, может  
выполнять ремонт вентильных разрядников РВС, РВМ, РВРД, РВМГ,  
РВМК и их элементов.

1.7.6. Вскрытие, ремонт и сборка вентильных разрядников  
должны производиться в чистом, светлом и сухом помещении. Не  
допускается вскрытие разрядников в помещениях, где производится  
пайка и травление металла с применением кислот и щелочей, а так-  
же в помещениях, предназначенных для ремонта и обслуживания кис-  
лотных и щелочных аккумуляторов.

1.7.7. Вскрытие для ремонта вентильного разрядника должно  
производиться, если:



при измерении токов проводимости их значения выходят за пределы, указанные в табл.5;

при измерении пробивных напряжений их значения выходят за пределы, указанные в табл.6.

Измерения должны производиться по методике, приведенной в приложении 4.

1.7.8. Работы по устранению неисправностей разрядников должны проводиться в строгом соответствии с заводскими инструкциями и указаниями настоящей инструкции (приложение 5).

1.7.9. При разборке разрядника следует обращать внимание на: засасывание воздуха внутрь разрядника при распаивании в верхнем уплотняющем диске отверстия для проверки герметичности;

положение резинового кольца;

состояние влаговпитывающего элемента (в разрядниках РВМГ, РВМК);

состояние боковых и торцевых поверхностей (на наличие сколов, окислений, следов горения дуги, пробоев);

состояние центрирующих прокладок (смяты, разорваны);

состояние шунтирующих резисторов и конденсаторов (изломы, слабые контактные соединения, окисления);

единичные искровые промежутки (ожоги, расплавления, окисления);

на спиральную пружину (поломка, утрата жесткости).

1.7.10. О вскрытии и ремонте внутренних деталей разрядника должен быть составлен акт с указанием причин, вызвавших необходимость вскрытия, обнаруженных повреждений выполненных работ по восстановлению.

1.7.11. В процессе сборки и после ремонта вентиляльные разрядники должны быть испытаны в соответствии с требованиями "Норм испытания электрооборудования" (М.: Атомиздат, 1978).

## 1.8. Правила хранения и транспортирования

1.8.1. Разрядники должны быть упакованы в деревянную тару так, чтобы не было смещений и повреждений их внутри тары при

транспортировании. На таре должны быть надписи: "Осторожно", "Барфор", "Верх" или на нее наносится знак хрупкого груза.

Тара, в которую упаковывают разрядники с шунтирующими резисторами, не должна допускать возможности перекатывания.

Перевозка разрядников без специальной тары допускается при условии, если устранена возможность их повреждения.

1.8.2. Разрядники РВС, РВМ, РВМГ, РВМК и РВРД должны перевозиться только в вертикальном положении. Переноска разрядников на руках допускается и в горизонтальном положении.

Верх элемента разрядника следует определять по табличке.

Тара с разрядниками должна опускаться на землю плавно, без толчков.

1.8.3. Если указанные выше требования не были соблюдены, то целостность разрядников должна быть проверена внешним осмотром и измерением токов проводимости.

1.8.4. Хранить разрядники на складе (в упаковке и распакованными) можно только в вертикальном положении с учетом надписи "Верх".

Под дождем могут находиться только разрядники, снабженные крышкой.

Ставить разрядник непосредственно на землю не рекомендуется.

1.8.5. Погрузочно-разгрузочные и монтажные работы с элементами вентильных разрядников и их перемещение необходимо производить с помощью грузоподъемных механизмов, стропы которых следует крепить к нижнему днищу элемента или специальному поддону, на который он устанавливается. Элемент при подъеме должен быть закреплен.

## 2. ТРУБЧАТЫЕ РАЗРЯДНИКИ

### 2.1. Общие указания

2.1.1. Трубчатые разрядники предназначены для защиты от грозовых перенапряжений изоляции линий электропередачи и в совокупности с другими средствами защиты - изоляции электрооборудования станций и подстанций переменного тока напряжением от 3 до 110 кВ частотой 50 Гц.

2.1.2. Трубочатые разрядники должны устанавливаться на опорах подходов линий электропередачи к станциям и подстанциям. При набегании волн грозových перенапряжений по проводам ВЛ на подстанцию эти разрядники снижают амплитуду волны и способствуют ее затуханию на подходе. В результате, установленные на подстанции или станции вентильные разрядники разгружаются от токов грозового разряда, что необходимо для защиты изоляции электрооборудования от грозových перенапряжений.

2.1.3. Трубочатые разрядники следует устанавливать также на опорах, ограничивающих пролеты пересечений ВЛ; на опорах 35 и 110 кВ с разъединителями; для защиты кабельных муфт на опорах, где кабельная линия переходит в ВЛ; на концевых опорах ВЛ, длительно отключенных с одной стороны в грозовой период.

2.1.4. Трубочатые разрядники предназначены для применения на открытом воздухе при высоте до 1000 м над уровнем моря.

Климатическое исполнение и категория размещения разрядников должны соответствовать нормальным значениям климатических факторов внешней среды в месте установки в соответствии с требованиями ГОСТ 15150-69.

2.1.5. Электротехнической промышленностью изготавлиются трубчатые разрядники РТФ - трубчатый фибробакелитовый разрядник; РТВ - трубчатый винипластовый разрядник; РТЭС - трубчатый винипластовый в стеклопластиковой трубе разрядник со сменной дугогасительной камерой.

## 2.2. Выбор трубчатых разрядников

2.2.1. При выборе трубчатых разрядников должны учитываться: номинальное напряжение сети; значение тока короткого замыкания в месте установки; режим работы нейтрали сети (в зависимости от режима нейтрали принимается расчетный ток КЗ); разрядные характеристики защищаемой изоляции.

2.2.2. Напряжение, указанное в паспорте трубчатого разрядника, должно соответствовать номинальному напряжению сети.

2.2.3. Верхний предел значения обрываемого разрядником сопровождающего тока должен быть не менее наибольшего эффективно-

го значения тока КЗ в месте установки с учетом аперiodической составляющей. Нижний предел значения тока должен быть не больше наименьшего эффективного значения тока короткого замыкания без учета аперiodической составляющей.

Значения наибольшего тока короткого замыкания следует определять для наиболее неблагоприятного режима работы сети по эффективному значению периодической составляющей в первый полупериод, умноженному на 1,5 - для точек сети, близких к генераторным станциям (на расстоянии 5-8 км без реакторов и без трансформации), и на 1,3 - для точек сети, удаленных от станций.

Значение наименьшего тока КЗ следует определять по эффективному значению периодической составляющей без учета аперiodической составляющей.

Учитывая, что в процессе эксплуатации внутренний диаметр разрядника увеличивается из-за выгорания трубки при работе разрядника и весь диапазон отключаемых токов смещается в сторону больших значений, целесообразно во всех случаях выбирать разрядники таким образом, чтобы значение тока короткого замыкания было ближе к верхнему пределу обрываемых разрядником токов.

2.2.4. Для трубчатых разрядников 35 кВ и ниже верхний предел обрываемого тока, должен быть не менее наибольшего возможного тока трехфазного короткого замыкания. Нижний предел обрываемого тока должен быть не более наименьшего возможного установленного тока двухфазного короткого замыкания.

Для трубчатых разрядников 110 кВ пределы значений токов должны соответствовать наибольшему току однофазного или трехфазного короткого замыкания и наименьшему значению тока однофазного или двухфазного короткого замыкания.

2.2.5. Значение тока короткого замыкания, протекающего через трубчатые разрядники во время их работы, может ограничиваться сопротивлением заземлителя опоры, что должно быть учтено при выборе разрядника.

2.2.6. Внешние искровые промежутки трубчатых разрядников должны выбираться такими, чтобы разрядники не срабатывали от коммутационных перенапряжений с уровнем 3,2-3,5  $U_{\phi}$  (больше значение для сетей с изолированной нейтралью).

2.2.7. Импульсное пробивное напряжение трубчатого разрядника при 2 мкс должно быть на 25-30% ниже двухмикросекундного разрядного напряжения защищаемых изоляторов.

Электрические характеристики трубчатых разрядников приведены в приложении 6.

2.2.8. Трубчатые разрядники РТВ и РТВС как более совершенные по конструкции и надежные в работе рекомендуется применять для защиты изоляции в схемах станций и подстанций; трубчатые разрядники РТФ - для защиты линейной изоляции. Принцип действия и устройство трубчатых разрядников приведены в приложении 8.

### 2.3. Меры безопасности

2.3.1. Работы по установке и эксплуатации трубчатых разрядников должны производиться с соблюдением "Правил техники безопасности при эксплуатации электроустановок" (М.: Энергоиздат, 1982).

2.3.2. Персонал, производящий осмотр трубчатых разрядников с земли, должен учитывать возможность срабатывания разрядников и выброса из него ионизированных газов и пламени в момент осмотра.

### 2.4. Порядок установки

2.4.1. Трубчатые разрядники должны иметь внешний искровой промежуток. Схема подключения трубчатых разрядников представлена на рис.1.

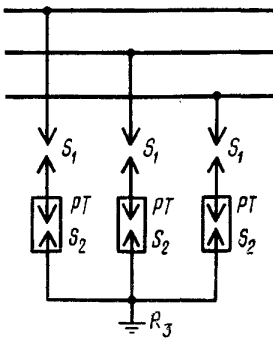


Рис.1. Схема подключения трубчатых разрядников:

РТ - дугогасительная трубка разрядника; S<sub>1</sub> - внешний (отделительный) искровой промежуток; S<sub>2</sub> - внутренний искровой промежуток; R<sub>3</sub> - заземлитель

2.4.2. Разрядники всех типов могут закрепляться и заземляться как со стороны закрытого конца, так и со стороны выхлопа.

2.4.3. При установке трубчатых разрядников на опоре с тросом их заземляющие зажимы должны соединяться с тросопусками и (с помощью сварки или болтового соединения) присоединяться к металлу опоры.

При установке на вводе в подстанцию заземляющие зажимы разрядников должны присоединяться (надежно и возможно короткими путями) к заземляющему устройству подстанции.

2.4.4. Трубчатые разрядники могут устанавливаться на опорах ВЛ, порталах ОРУ и стенах зданий закрытых подстанций. На опорах трубчатые разрядники могут размещаться на траверсах и стойках.

2.4.5. Схема установки трубчатых разрядников должна обеспечивать надежную защиту изоляции и нормальную работу разрядников (приложение 7).

2.4.6. При срабатывании разрядника у его открытого конца образуется зона выхлопа из горячих ионизированных газов и пламени, очертания которой показаны на рис.2. Размеры зон выхлопа при отключении токов близких к значению верхнего предела приведены в табл.7.

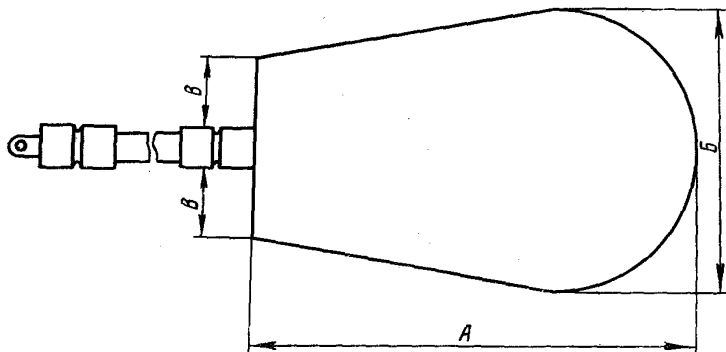


Рис.2. Зона выхлопа трубчатого разрядника

При закреплении разрядников за закрытый конец должна быть исключена вероятность междуфазных перекрытий или перекрытий на

землю. Расположение разрядника на опоре должно быть таким, чтобы зоны выхлопа разрядников различных фаз не пересекались и в них не попадали бы элементы конструкций, имеющие другой потенциал, чем открытый конец разрядника в момент гашения дуги. Указанные в табл.7 размеры зон выхлопа предполагают допустимость их соприкосновения.

Т а б л и ц а 7

Размеры зоны из горячих ионизированных газов

Номинальное напряжение, кВ	Размеры зоны, м, не более		
	А	Б	В
3,6 и 10	1,7	1,4	0,2
20	2,4	2,3	0,4
35	3,0	2,5	0,5
110	4,2	4,4	1,2

Ионизированные газы разрядников, закрепленных за заземленный открытый конец, имеют нулевой потенциал, поэтому допускается пересечение зон выхлопа между собой и с заземленными элементами конструкций.

При установке разрядников на траверсах анкерных одноцепных опор с горизонтальным расположением проводов выхлопное отверстие разрядника средней фазы следует направлять в одну сторону, а разрядников крайних фаз - в противоположную.

2.4.7. Трубчатые разрядники должны устанавливаться таким образом, чтобы все части разрядника, а также граница зоны выхлопа ионизированных газов при работе разрядника находились на высоте не менее 3 м над землей.

2.4.8. Для предотвращения возможности скопления влаги во внутренней полости разрядника его следует устанавливать открытым концом вниз вертикально или наклонно под углом не менее  $15^\circ$  к горизонту. В местах, где разрядники подвержены интенсивному загрязнению уносами промышленных предприятий, для уменьшения осадков и улучшения условий самоочистки рекомендуется принимать угол наклона разрядника не менее  $45^\circ$ .

2.4.9. Способ установки разрядника должен обеспечить измененность его внешнего искрового промежутка.

Электроды внешнего промежутка должны быть выполнены из стального прутка диаметром не менее 10 мм. Желательно окрашивать их светлой краской для более легкого обнаружения оплавлений при затяжной работе разрядника. Электроды целесообразно располагать так, чтобы обеспечивать удобство проверки состояния промежутка при осмотре с земли.

Электроды внешнего искрового промежутка трубчатых разрядников 3-10 кВ не следует располагать по вертикали один под другим для исключения закорачивания промежутка каплями воды или льдом.

Во избежание уменьшения или закорачивания внешнего промежутка под действием ветра или собственной тяжести электрода при отворачивании крепящей его гайки разрядник должен быть установлен так, чтобы разрегулирование внешнего промежутка приводило к его увеличению. Электрод должен надежно крепиться к ушку разрядника и закрепляться контргайкой.

2.4.10. Внешний электрод разрядника, прикрепленный к обойме, должен иметь длину не менее 250 мм.

2.4.11. Крепление разрядников к опоре должно быть прочным, исключающим вибрацию, удобным для установки и их смены.

Расположение разрядника на опоре должно позволять производить его осмотр с земли.

Трубчатые разрядники на металлических опорах следует крепить к металлическим консолям, прикрепленным к телу опоры болтовыми скобами.

На деревянных опорах крепление разрядников должно производиться полухомутами, охватывающими траверсы и стойки опоры полностью.

Крепление разрядника к консоли или к полухомуту, охватывающему траверсу или стойку опоры, должно производиться двумя скобами, укладываемыми в канавки обоймы разрядника. После закрепления разрядника резьбу скоб и гайки, крепящих разрядник, необходимо смазать атмосферостойкой противокоррозионной смазкой.

2.4.12. Спуски от установленных на деревянных опорах разрядников к заземлителям должны выполняться проводом сечением  $35 \text{ мм}^2$  или стальной проволокой (катанкой) диаметром не менее 6-8 мм.



2.4.13. При установке трубчатых разрядников на ВЛ 35 кВ и выше следует, как правило, применять конструкции, позволяющие производить установку и смену трубчатых разрядников под напряжением.

2.4.14. Работы по установке и снятию трубчатых разрядников под напряжением (без отключения линий электропередачи) должны производиться в соответствии с требованиями "Инструкции по работам на линиях электропередачи 35-220 и 6-10 кВ, находящихся под напряжением" Ч.У (М.: Энергия, 1964).

2.4.15. Трубчатые разрядники непосредственно перед установкой должны быть тщательно осмотрены.

2.4.16. При установке разрядника на деревянной опоре необходимо проверить состояние древесины в месте его закрепления. Устанавливать разрядники на загнившей древесине не допускается.

2.4.17. При установке на отключенной и заземленной линии разрядники с деталями для крепления должны подниматься на опору с помощью веревки, спущенной с опоры, а при установке под напряжением - с помощью бесконечного каната.

Подъем разрядника следует производить так, чтобы он не ударил об опору.

2.4.18. Внешний искровой промежуток разрядников на отключенных и заземленных линиях должен устанавливаться с помощью шаблона. Регулирование внешнего искрового промежутка следует производить перемещением разрядника в месте его закрепления на опоре или изменением длины и положения электрода. После установки требуемой длины искрового промежутка следует производить окончательное закрепление разрядника на опоре, при этом нужно следить за тем, чтобы искровой промежуток не изменялся.

При установке разрядников под напряжением длина внешнего искрового промежутка должна фиксироваться подвесным габаритником.

2.4.19. При установке разрядников на отключенных ВЛ оберточную бумагу с изолирующей трубки следует снимать только после проведения всех операций по установке разрядника и регулированию внешнего искрового промежутка.

При установке разрядников на ВЛ под напряжением оберточную бумагу следует снимать с изолирующей трубки после подъема на опору и установки планки разрядника на болт косынки полухо-

мута или консоли до регулирования внешнего искрового промежутка.

2.4.20. Правильность установки всех разрядников должна проверяться ответственным лицом на месте с подъемом на опору.

## 2.5. Порядок работы

2.5.1. Трубчатые разрядники должны сниматься с опоры только для ремонта. Их внешние искровые промежутки должны оставаться без изменений на зимний период.

## 2.6. Проверка технического состояния

2.6.1. Периодически должен проводиться внешний осмотр разрядников и эксплуатационные испытания.

2.6.2. Осмотр трубчатых разрядников, установленных на линиях электропередачи и на подходах ВЛ к подстанциям, следует производить I раз в год перед грозовым сезоном.

Верховой осмотр трубчатых разрядников без снятия с опор, а также дополнительные осмотры и проверки разрядников, установленных в зонах интенсивных загрязнений, следует производить согласно требованиям местных инструкций.

2.6.3. При осмотре разрядников с земли следует обращать внимание на:

положение разрядника на опоре и длину внешнего искрового промежутка;

положение указателя срабатывания трубчатого разрядника на каждой фазе (если он имеется);

состояние поверхности изолирующей части разрядника (загрязнение ее, повреждение вследствие атмосферных воздействий, наличие ожогов и оплавлений от электрической дуги);

состояние электродов и арматуры (целостность краски на электродах, наличие оплавлений);

состояние заземляющей проводки и надежность присоединения заземляющих спусков к заземлителю опоры.

2.6.4. Верховой осмотр трубчатых разрядников должен производиться на отключенной и заземленной ВЛ. При этом следует проверять:

длину внешнего искрового промежутка;  
состояние поверхности изолирующей части разрядника (при обнаружении загрязнений трубка протирается сухой мягкой тряпкой);  
наличие трещин в толще трубки (у разрядников из винипласта);  
надежность крепления разрядника к конструкции опоры и прочность заделки дугогасительной трубки в обойме;  
наличие сильных оплавлений на металлических обоймах трубки или электродах внешнего искрового промежутка, свидетельствующих о ненормальной работе разрядника;  
состояние заземляющих спусков.

2.6.5. При расследовании грозových повреждений на ВЛ и подстанциях (перекрытие гирлянд изоляторов, расщепление древесины опор, оплавление проводов, тросов и металлических опор) следует особо тщательно осматривать разрядники, установленные на ближайших опорах от места грозового повреждения.

2.6.6. Результаты осмотров трубчатых разрядников и все обнаруженные дефекты должны записываться в обходных листах, а затем заноситься в журнал дефектов и неполадок и сообщаться лицам, ответственным за состояние линии.

2.6.7. Проверка состояния трубчатых разрядников и расположения зон выхлопа должна производиться в объеме и в сроки, указанные в "Нормах испытания электрооборудования" (М.: Атомиздат, 1978). Проверка трубчатых разрядников со снятием с опор должна производиться не реже одного раза в 3 года. Проверку разрядников, установленных в зонах интенсивного загрязнения, следует производить согласно требованиям местных инструкций.

Разрядники, состояние которых может обеспечить надежную работу в период до следующего капитального ремонта линии, следует вновь установить на опорах, а дефектные - должны быть отправлены для более тщательной проверки и ремонта.

Проверка снятых с опор трубчатых разрядников должна производиться, как правило, в мастерских или лабораториях ПЭС.

2.6.8. Значение сопротивления заземлителей опор с трубчатыми разрядниками должно измеряться один раз в 6 лет. Измерения следует производить в периоды наибольшего просыхания грунта.

2.6.9. Основные геометрические размеры разрядников, удовлетворяющие требуемым электрическим характеристикам и отключающей способности, должны соответствовать указанным в табл.8.

Т а б л и ц а 8

## Геометрические размеры трубчатых разрядников

Тип разрядника	Длина внешнего искрового промежутка, мм**	Длина внутреннего искрового промежутка, мм**	Начальный диаметр дугогасительного канала, мм, не менее	Конечный диаметр дугогасительного канала, мм, не более
РТЗ-3-0,3/5 УХЛП	10	75	8	11,0
РТЗ-6-0,5/10 УХЛП	20	150	10	14,0
РТЗ-10-0,2/1 УХЛП	25	225	10	14,0
РТЗ-10-0,5/5 УХЛП	25	150	10	14,0
РТЗ-35-0,5/2,5 УХЛП	130	250	10	14,0
РТЗ-35-1/5 УХЛП	130	200	10	15,7
РТЗ-35-2/10 УХЛП	130	220	16	22,0
РТЗ-110-0,5/2,5 УХЛП	450	450	12	18,0
РТЗ-110-1/5 УХЛП	450	450	20	28,0
РТВ-10-0,5/2,5 У1*	15	60	6	9,0
РТВ-10-2/10 У1 <sup>х</sup>	15	60	10	14,0
РТВ-20-2/10 У1	40	100	10	14,0
РТВ-35-2/10 У1	100	140	10	16,0
РТВС-110-0,5/5 УХЛП	400	343	22	31,0

\* В сетях напряжением 6 кВ длина внешнего искрового промежутка должна быть равна 10 мм.

\*\* Отклонения не должны превышать  $\pm 1$  мм.

2.6.10. На трехфазный комплект трубчатого разрядника следует составлять паспорт, который должен содержать следующие данные:  
тип разрядника;  
наименование линии, на которой устанавливается разрядник;  
номер опоры, где устанавливается разрядник, портал ОРУ или другой конструкции;  
значение тока короткого замыкания в месте установки разрядника;

длина внешнего искрового промежутка;  
значение сопротивления заземлителя опоры.

2.6.II. При проверке трубчатых разрядников все обнаруженные неисправности должны заноситься в паспорт разрядника, в котором дополнительно следует указать:

состояние поверхности изоляционной трубки разрядника с указанием марки покровного лака или эмали;

состояние запрессовки трубки в наконечниках;

длину внутреннего искрового промежутка;

значение внутреннего диаметра канала дугогасящей трубки.

Методы проверки технического состояния трубчатых разрядников описаны в приложении 8.

## 2.7. Характерные неисправности и методы их устранения

2.7.I. Характерными неисправностями трубчатых разрядников являются:

нарушение лакового покрытия;

расслоение бакелита, трещины на внешней поверхности трубок;

коробление и растрескивание стенок дугогасительного канала;

смещение металлических обойм;

отгорание электродов внешнего искрового промежутка;

обгорание электродов внутреннего искрового промежутка;

выгорание фибры или винилпласта дугогасительного канала.

2.7.2. Трубчатые разрядники должны быть отбракованы, если:  
внутренний диаметр газогенерирующей трубки превышает конечный диаметр, указанный в табл.8(в разрядниках РТВС заменяют дугогасительную камеру);

стенки дугогасительного канала имеют значительные трещины или коробление;

разрядники РТФ имеют трещины или расслоения на боковых или торцевых поверхностях бакелитовых трубок;

при снятии остатков лакового покрытия наружный диаметр бакелитовой трубки уменьшился более чем на 10% по сравнению с первоначальным значением;

на наружной поверхности дугогасящих трубок разрядников РТВ и РТВС обнаружены продольные царапины глубиной более 0,5 мм на длине более трети расстояния между обоями или появилась чешуйчатая неровность.

2.7.3. Поверхности трубчатых разрядников РТВ, поступивших в мастерские, кроме отбракованных, должны быть заново покрыты лаком. Лакировка фибробакелитовых трубчатых разрядников должна производиться в соответствии с приложением 9.

2.7.4. Если на поверхности разрядников РТВ и РТВС обнаружены мелкие царапины, то они должны быть отполированы фетром.

2.7.5. Металлические обоямы разрядников для предохранения от коррозии должны покрываться серой эмалевой краской. Концы электродов внешнего искрового промежутка должны окрашиваться белой масляной краской.

2.7.6. Внутренний стержневой электрод разрядника следует вывинтить и осмотреть. Он должен быть заменен новым, если длина внутреннего искрового промежутка увеличилась более чем на 3 мм у разрядников РТВ 3-20 кВ, на 5 мм у разрядников РТВ 35-110 кВ, на 8 мм у разрядников РТВ 6-10 кВ, на 10 мм у разрядников РТВ 20-35 кВ и на 2 мм у разрядников РТВС 110 кВ.

2.7.7. В местах с интенсивным загрязнением необходимо производить обтирку поверхности трубчатых разрядников одновременно с очисткой изоляции оборудования подстанций и линий по утвержденному графику.

## 2.8. Правила хранения и транспортирования

2.8.1. Разрядники должны храниться в сухом отапливаемом помещении на стеллажах так, чтобы каждый ряд их был отделен от другого деревянными прокладками, опирающимися на металлические обоямы.

2.8.2. Для предохранения от повреждений и загрязнений изолирующая часть разрядника в течение всего времени хранения, транспортирования и установки должна быть завернута в плотную оберточную бумагу.

2.8.3. Транспортирование трубчатых разрядников производится в специальных ящиках с гнездами. Разрядники укладываются в гнезда

металлическими обоями таким образом, чтобы была исключена возможность соприкосновения изолирующих частей разрядника с металлическими или изолирующими частями другого разрядника.

### 3.3. ЗАЩИТНЫЕ ПРОМЕЖУТКИ

#### 3.1. Общие указания

3.1.1. Защитные промежутки (ПЗ) предназначены для защиты высоковольтной изоляции от грозовых, а в отдельных случаях и внутренних перенапряжений. Защитные промежутки следует устанавливать, как правило, взамен трубчатых разрядников в схемах защиты изоляции линий, на подходах к электростанциям и подстанциям в случаях, когда не имеется трубчатых разрядников с необходимым номинальным напряжением или соответствующими пределами отключаемых токов.

3.1.2. Защитные промежутки в большинстве случаев не гасят возникшей на них электрической дуги. Поэтому ПЗ допускается применять только на линиях электропередачи, оборудованных устройствами автоматического повторного включения (АПВ).

#### 3.2. Меры безопасности

3.2.1. Работы по установке и снятию защитных промежутков должны производиться с соблюдением требований "Правил техники безопасности при эксплуатации электроустановок" (М.: Энергоиздат, 1982).

#### 3.3. Порядок установки

3.3.1. Конструкция защитных промежутков должна обеспечивать:

предотвращение перебрасывания дуги при срабатывании ПЗ на другие элементы установки;

предотвращение термического повреждения изолятора, параллельно которому установлен ПЗ;

предотвращение обгорания электродов за нормальное время работы промежутка,

3.3.2. Конструкции защитных промежутков и способы их установки приведены в отраслевом каталоге на серийно выпускаемые оборудование и изделия "Арматура для воздушных линий электропередачи" (М.: Информэнерго, 1981).

3.3.3. Для ВЛ 110-220 кВ наилучшими ПЗ являются стержневые промежутки, изготовленные из круглой стали диаметром не менее 12 мм.

3.3.4. Защитные промежутки в сетях 3-35 кВ (с изолированной нейтралью или с компенсацией емкостного тока замыкания на землю) необходимо выполнять в форме "рогов".

3.3.5. Длина защитного промежутка должна выбираться не менее размеров, указанных в табл.9.

Т а б л и ц а 9

Рекомендуемые размеры защитных промежутков

Номинальное напряжение сети, кВ	Длина защитного промежутка, мм	Разрядное напряжение при частоте 50 Гц, действующее значение, кВ	Импульсное разрядное напряжение, максимальное значение, кВ
3	20	20	+33, -34
6	40	34	+51, -53
10	60	45	+66, -68
20	140	70	+121, -134
35	250	105	+195, -220
110	650	252	+466, -510
150	930	348	+618, -698
220	1350	495	+915, -817

3.3.6. Концы электродов ПЗ целесообразно красить белой масляной краской, что позволяет контролировать работу ПЗ (при срабатывании краска на электродах сгорает).

В пусковых схемах ВЛ 500 кВ могут устанавливаться защитные координирующие промежутки длиной 1700-1800 мм, а на ВЛ 750 кВ соответственно 2300-3000 мм.



### 3.4. Проверка технического состояния

3.4.1. Периодически должен проводиться внешний осмотр защитных промежутков.

3.4.2. Осмотр ПЗ, установленных на ВЛ должен производиться не реже одного раза в год перед грозовым сезоном.

### 3.5. Характерные неисправности и методы их устранения

3.5.1. Характерными неисправностями защитных промежутков являются:

обгорание электродов ПЗ;

изменение длины искрового промежутка.

3.5.2. При значительном обгорании электродов ПЗ их следует заменить на новые.

3.5.3. При увеличении длины защитного промежутка должно производиться регулирование его электродов.

## 4. ЗАЩИТНЫЕ КОНДЕНСАТОРЫ

### 4.1. Общие указания

4.1.1. Защитные конденсаторы применяются для защиты витковой изоляции вращающихся машин (генераторов, электродвигателей) от грозовых перенапряжений. Они уменьшают крутизну электромагнитных волн, набегающих с ВЛ.

4.1.2. Для защиты вращающихся машин, присоединенных к ВЛ 6-10 кВ без токоограничивающих реакторов и без кабельных подходов, необходимо применять конденсаторы связи СММ-20/ $\sqrt{3}$ -0,107 У1 (емкость 0,107 мкФ).

Если подходы ВЛ 6, 10 кВ выполнены кабелями длиной 50 м и более, то для защиты вращающихся машин следует применять косинусные конденсаторы КМ2-10,5-24-2У1 (емкость 0,7 мкФ).

## 4.2. Меры безопасности

4.2.1. Работы по установке и обслуживанию защитных конденсаторов должны производиться в соответствии с требованиями "Правил техники безопасности при эксплуатации электроустановок" (М.: Энергоиздат, 1982) и инструкциям по эксплуатации, составленным заводом-изготовителем и согласованным с Минэнерго СССР.

4.2.2. Конденсаторы перед прикосновением к ним должны быть разряжены замыканием на землю и постоянно закорочены. Для этого необходимо использовать изолирующую штангу, на которой должна быть укреплена металлическая шина для закорачивания выводов на всех фазах, соединенная с заземляющим устройством гибким проводом.

## 4.3. Порядок установки

4.3.1. Перед установкой необходимо провести тщательный осмотр конденсаторов, целостность изоляторов и бака (отсутствие течи масла), состояние окраски бака, наличие табличек с техническими данными. Масса конденсатора должна быть равна массе, указанной в заводском паспорте. Уровень масла следует определять простукиванием стенки бака на разной высоте. Если есть подозрение об утечке масла, разрешается вскрыть пробку (если она имеется) на крышке конденсатора и проверить уровень масла стеклянной трубочкой. Уровень масла не должен быть ниже нижней поверхности крышки бака более чем на 10-25 мм.

4.3.2. Конденсаторы должны подключаться к шинам распределительного устройства в соответствии с требованиями ПУЭ.

Конденсаторы следует соединять в звезду, нейтраль которой должна присоединяться к общему заземляющему контуру электростанции (подстанции). Каждый конденсатор должен быть защищен плавким предохранителем, рассчитанным на номинальный ток конденсатора.

4.3.3. Конденсаторы следует устанавливать на полу камеры или на кронштейнах строго вертикально по уровню или отвесу, используя прокладку из полосовой или листовой стали. Конструкция установки должна позволять производить осмотр конденсатора без его отключения. Передвигать и поднимать конденсаторы следует за специальные скобы на корпусах.

4.3.4. Не допускается устанавливать конденсаторы в помещениях, где температура окружающего воздуха превышает значения, указанные в табл.10.

Т а б л и ц а 10

Допустимые значения рабочей температуры  
окружающего воздуха

Климатическое исполнение	Температура окружающего воздуха, °С			
	Верхнее значение	Среднее значение		
		за 1 ч	за 24 ч	за год
УЗ, ХЛ1	40	40	30	20
УЗ	45	45	40	30
У1, УЗ	50	50	45	35

4.4. Порядок работы

4.4.1. Защитные конденсаторы должны отключаться только на зимний период. Перед грозовым сезоном они должны быть введены в работу.

4.4.2. Не допускается включение конденсаторов под напряжением при их температуре ниже минус 40°С для климатического исполнения У, минус 60°С для климатического исполнения ХЛ. Если температура неподключенных конденсаторов ниже указанной, то перед включением конденсаторы необходимо выдержать при температуре, допускающей включение, в течение 12 ч.

4.4.3. На каждый комплект конденсаторов должен быть составлен паспорт. В паспорт должны быть занесены технические данные, результаты осмотров, испытаний и ремонтов.

4.5. Проверка технического состояния

4.5.1. Периодически должны проводиться внешние осмотры и эксплуатационные испытания защитных конденсаторов.

4.5.2. Осмотр конденсаторов должен проводиться одновременно с осмотром электрооборудования электростанции (подстанции). При этом -следует проверять целостность плавких предохранителей и изоляторов, отсутствие на изоляторах загрязнений, оплавлений, отсутствие следов вытекания масла из корпуса, вспучивания его стенок.

4.5.3. Перед включением конденсаторов под напряжение после длительного отключения должны производиться следующие испытания:

измерение сопротивления разрядного резистора (измерение рекомендуется производить омметром, значение сопротивления не должно превышать 100 МОм);

измерение сопротивления изоляции между выводами и относительно корпуса конденсатора мегаомметром на напряжение 2500 В (сопротивление изоляции не нормируется).

Эксплуатационные испытания, испытания перед вводом в эксплуатацию, а также в случае перегорания предохранителя должны производиться в следующем объеме:

измерение сопротивления разрядного резистора;

измерение сопротивления изоляции между выводами и относительно корпуса конденсатора;

измерение емкости (значение емкости, измеренной при температуре 20°C, не должно отличаться от значения, указанного в паспорте конденсатора более чем: на +10% и -5% при приемо-сдаточных испытаниях и +10% в эксплуатации);

испытание повышенным напряжением промышленной частоты в соответствии с табл. II.

После испытания повышенным напряжением должно производиться повторное контрольное измерение емкости конденсатора, чтобы убедиться в отсутствии пробоя отдельных секций.

Эксплуатационные испытания должны производиться одновременно с капитальным ремонтом распреустройства, но не реже 1 раза в 6-8 лет.

Т а б л и ц а II

Значения испытательных напряжений  
промышленной частоты для конденсаторов

Тип конденсатора	Напряжение промышленной частоты 50 Гц при испытании между обкладками в течение 10 с, кВ	Напряжение промышленной частоты 50 Гц при испытании на корпус в течение 1 мин, кВ
СММ-20/ $\sqrt{3}$ -0,107	22,5	-
КМ2-10,5-24	22,5	25

#### 4.6. Характерные неисправности и методы их устранения

4.6.1. Характерными неисправностями защитных конденсаторов являются:

- пробой между выводами и корпусом;
- повреждения и загрязнения фарфоровых изоляторов;
- капельная течь пропитывающего диэлектрика;
- обрыв разрядного резистора.

4.6.2. Включение под напряжение конденсаторов, имеющих дефекты, не допускается.

4.6.3. Чистку от загрязнений фарфоровых изоляторов конденсаторов следует производить одновременно с чисткой изоляции электрооборудования присоединения.

Если обнаружена утечка масла, конденсатор должен быть выведен из работы. Запайвание стенок корпуса конденсатора должно производиться с применением бескислотных припоев.

В остальных случаях ремонт конденсаторов не производится, забракованные должны быть заменены.

#### 4.7. Правила хранения и транспортирования

4.7.1. Конденсаторы должны храниться в закрытом помещении в вертикальном положении.

При хранении конденсаторов без упаковки должна быть обеспечена защита их от механических повреждений и загрязнений, расстояние между основаниями конденсаторов должно быть не менее 20 мм.

4.7.2. Не допускается ставить неупакованные конденсаторы друг на друга, использовать их выводы для переноски, а также кантовать.

4.7.3. Перевозка конденсаторов должна производиться в бумажной обертке в ящиках, заполненных стружкой или сеном, в вертикальном положении.

## 5. ОГРАНИЧИТЕЛИ ПЕРЕНАПРЯЖЕНИЙ НЕЛИНЕЙНЫЕ

### 5.1. Общие указания

5.1.1. Ограничители перенапряжений нелинейные предназначены для защиты от грозových и коммутационных перенапряжений электрооборудования сетей с эффективно заземленной нейтралью напряжением 110, 150, 220, 330 и 500 кВ переменного тока частоты 50 Гц.

5.1.2. Электротехнической промышленностью изготавливаются ограничители перенапряжений ОПН и ОПНИ.

5.1.3. Ограничители перенапряжений ОПН-110У1, ОПН-150У1, ОПН-220У1, ОПН-330У1, ОПН-500У1 следует применять в распределительных устройствах, работающих на открытом воздухе при высоте до 1000 м над уровнем моря, где эффективная удельная длина пути утечки внешней изоляции не более 1,8 см на 1 кВ наибольшего рабочего линейного напряжения сети при отсутствии вибраций и ударов; ОПН-1-110ХЛЧ и ОПН-1-220ХЛЧ следует применять в распределительных устройствах при высоте до 1000 м над уровнем моря и отсутствии вибрации и ударов.

5.1.4. Климатическое исполнение и категория размещения ограничителей перенапряжений должны соответствовать нормальным значениям климатических факторов внешней среды в месте установки по ГОСТ 15150-69.

### 5.2. Выбор ограничителей перенапряжений

5.2.1. Выбор ограничителей перенапряжений должен производиться в соответствии с классом напряжения электрооборудования.

5.2.2. Ограничители перенапряжений на напряжение 110, 150, 220 и 330 кВ предназначены для применения в открытых (ОРУ) и закрытых (ЗРУ) распределительных устройствах на ГЭС, АЭС и в городских сетях в случаях, когда исключено: образование схем без выключателей на стороне высшего напряжения (блочных схем), в которых наименьшая из частот свободных колебаний менее 250 Гц, в том числе в пусковых и ремонтных режимах; выделение при различных оперативных и автоматических отключениях участков сети с ограничителями перенапряжений и без трансформаторов с заземленными нейтральями.

5.2.3. Не допускается применение ОПН-500 и ОПНИ-500 для защиты электрооборудования:

- воздушных линий (ВЛ) 500 кВ без шунтирующих реакторов и с шунтирующими реакторами, установленными на шинах (до линейного выключателя), если установившиеся перенапряжения с учетом установки ОПН в нормальных и аварийных режимах превышают допустимое напряжение на ограничителях, указанное в табл.24;

- ВЛ 500 кВ с напряженностью электрического поля на поверхности проводов, не превышающей 0,93 напряженности начала короны, с шунтирующими реакторами, установленными непосредственно на линии (за линейным выключателем), в случаях, когда длина линий лежит в диапазоне 160-230 км при одном реакторе на передаче и 320-450 км при двух реакторах на передаче (указанные ограничения не распространяются на случаи, когда:

- на ВЛ 500 кВ не применяется ОАПВ;
- на ВЛ 500 кВ применяется ОАПВ, но на время бестоковой паузы отключается хотя бы один шунтирующий реактор;
- на ВЛ 500 кВ применяется ОАПВ, для улучшения условий которого используются компенсационные реакторы).

5.2.4. Основные электрические характеристики ограничителей перенапряжений приведены в приложении I.

### 5.3. Меры безопасности

5.3.1. Работы по установке, эксплуатации и испытанию ограничителей перенапряжений должны производиться с соблюдением "Правил техники безопасности при эксплуатации электроустановок" (М.: Энергоиздат, 1982).

5.3.2. Работы, выполняемые с применением грузоподъемных механизмов, должны производиться в соответствии с "Правилами устройства и безопасной эксплуатации грузоподъемных кранов" (М.: Металлургия, 1981).

#### 5.4. Порядок установки

5.4.1. Место установки ограничителей перенапряжений в распределительных устройствах определяется проектами электроустановок.

5.4.2. При выборе места установки должно учитываться следующее:

ограничители перенапряжений должны устанавливаться возможно ближе к защищаемому оборудованию;  
между автотрансформаторами и ограничителями перенапряжений, предназначенными для защиты их изоляции, не должно быть (по схеме) коммутационных аппаратов (выключателей, разъединителей);  
удобство осмотров и эксплуатационных испытаний.

5.4.3. Присоединение ограничителей перенапряжений к ошиновке подстанции в зависимости от места их установки должно выполняться:  
к сборным шинам распределительного устройства - через разъединители, общие с трансформаторами напряжения, или специально устанавливаемые разъединители;

к ошиновке автотрансформаторов и трансформаторов - глухими ответвлениями без разъединителей.

5.4.4. В открытых распределительных устройствах ограничители перенапряжений должны устанавливаться на основаниях - фундаментах или на конструкциях высотой не ниже 300 мм от уровня планировки подстанции с учетом требований защиты их от ливневых вод. Минимальная высота основания для ОПН, присоединяемых к ошиновке без разъединителей, не должна быть менее высоты снежного покрова.

5.4.5. Ограничители перенапряжений, у которых нижняя кромка фарфоровой покрышки расположена над уровнем планировки подстанции на высоте не менее 2,5 м, устанавливаются без ограждений. При меньшей высоте кромки покрышки ОПН должны иметь постоянное ограждение.



5.4.6. Расстояние в свету между ограничителями перенапряжений или от ограничителей перенапряжений до заземленных или находящихся под напряжением других элементов подстанции должны быть не менее значений, указанных в табл. I. В распределительных устройствах с сокращенными воздушными промежутками эти расстояния должны соответствовать проекту.

5.4.7. Ошибочку ограничителей перенапряжений на напряжение 110 кВ и выше, установленных на открытых подстанциях, следует выполнять гибким медным, алюминиевым или стальным проводом, сечение которого должно быть не менее указанного в табл. 2.

Спуски к ограничителям перенапряжений должны укрепляться со слабиной так, чтобы была исключена возможность опасного одностроннего тяжения. Свободная длина спусков должна быть возможно меньшей во избежание опасных раскачиваний проводов.

5.4.8. Тяжение в горизонтальном направлении присоединенного к ОПН провода не должно превышать значений, приведенных в табл. I2.

Т а б л и ц а I2

Наибольшее допустимое тяжение в горизонтальном направлении присоединенного к ОПН провода

Класс напряжения, кВ	Наибольшее допустимое тяжение в горизонтальном направлении, Н
110-330	500
500	1000

5.4.9. Каждая фаза ОПН должна быть надежно присоединена болтовым соединением к заземленной металлической конструкции.

5.4.10. Перед установкой ограничители перенапряжений должны быть тщательно осмотрены, при этом:

поверхности фарфоровых покрышек не должны иметь сколов, трещин или других следов удара;

поверхность цементных швов не должна иметь раковин или трещин.

5.4.11. Перед установкой ограничителей перенапряжений и перед включением их под напряжение должны производиться следующие электрические испытания:

- измерение сопротивления мегаомметром на напряжение 2500 В;
- измерение токов проводимости ограничителей перенапряжений;
- измерение токов проводимости искрового элемента ОПНИ-500У1;
- измерение пробивного напряжения искрового элемента

ОПНИ-500У1;

проверка электрической прочности изолированного вывода ОПНИ.

Методика электрических испытаний ограничителей перенапряжений приведена в приложении 10.

К установке допускаются только те ограничители перенапряжений, результаты испытаний которых удовлетворяют требованиям пп. 5.6.6-5.6.9.

5.4.12. Ограничители перенапряжений должны иметь изоляцию от земли для эксплуатационных испытаний и для включения в цепь заземления ОПН регистраторов срабатывания.

5.4.13. Установка ограничителей перенапряжений должна производиться в соответствии с инструкцией завода-изготовителя.

5.4.14. После окончания монтажа все наружные металлические детали ограничителя перенапряжений, кроме паспортных таблиц, а также цементные армировочные швы должны быть окрашены влагостойкой краской или эмалью.

5.4.15. Присоединение регистраторов срабатывания к ограничителям перенапряжений и заземляющему контуру следует выполнять проводом (медь, алюминий) сечением не менее 16 мм<sup>2</sup>.

## 5.5. Порядок работы

5.5.1. Ограничители перенапряжений должны оставаться включенными в течение всего года.

Допускается отключение на зимний период (или отдельные месяцы) ограничителей перенапряжений, предназначенных для защиты от грозových перенапряжений.

## 5.6. Проверка технического состояния

5.6.1. Проверка технического состояния ограничителей перенапряжений заключается в периодическом внешнем осмотре их элементов и проведении эксплуатационных испытаний.

5.6.2. Внешний осмотр ограничителей перенапряжений на электростанциях и подстанциях с постоянным дежурством персонала должен производиться во время обходов.

Ограничители перенапряжений на подстанциях и в распределительных пунктах без постоянного обслуживающего персонала следует осматривать одновременно с осмотром всего оборудования.

5.6.3. При осмотре ограничителей перенапряжений следует обращать внимание на:

целостность фарфоровых покрышек, отсутствие сколов, трещин, особенно в местах крепления фланцев;

отсутствие трещин в цементных швах и эмалевом покрытии.

При обнаружении трещин на эмалевом покрытии цементных швов следует установить, относится ли замеченный дефект только к слою краски или он вызван появлением трещин в цементном шве и фарфоре. В последнем случае такой ОПН должен быть отключен и подвергнут более детальной проверке (измерение токов проводимости);

отсутствие трещин фланцев;

отсутствие загрязнений на фарфоровых покрышках;

исправность подводящих и заземляющих шин;

состояние предохранительных клапанов. Срабатывание предохранительных клапанов свидетельствует о повреждении ограничителя перенапряжений и он должен быть немедленно выведен из работы.

5.6.4. В случае обнаружения повреждений ограничителя перенапряжений его необходимо вывести из работы. О повреждениях и срабатывании ограничителя перенапряжений должно быть сообщено лицу, ответственному за эксплуатацию средств защиты от перенапряжений. Повреждения и неисправности должны быть записаны в журнал дефектов.

5.6.5. Дефекты ограничителей перенапряжений, ухудшающие их защитные характеристики и работоспособность, но не обнаруживаемые внешним осмотром, следует выявлять при эксплуатационных испытаниях.

Эксплуатационные испытания должны проводиться в следующих объемах:

измерение тока проводимости под рабочим напряжением - один раз в год перед грозовым сезоном;

измерение тока проводимости искрового элемента ОПНИ-500У1 - один раз в год перед грозовым сезоном;

измерение пробивного напряжения искрового элемента ОПНИ-500У1 при плавном увеличении напряжения частотой 50 Гц - периодически один раз в 3 года, а также в случаях, когда при измерении тока проводимости обнаружено изменение более чем на 20% по сравнению с данными, приведенными в паспорте, или с данными первоначальных измерений в эксплуатации.

Проверка электрической прочности изолированного вывода ОПНИ - I раз в 3 года.

5.6.6. Значения сопротивлений ограничителей перенапряжений, находящихся в хорошем состоянии, должны быть не менее 3000 МОм и отличаться не более чем на 30% от данных, приведенных в паспорте.

5.6.7. Значения токов проводимости ограничителей перенапряжений при эксплуатационных испытаниях под рабочим напряжением должны соответствовать данным табл.13.

Т а б л и ц а 13

Допустимые токи проводимости ограничителей перенапряжений при переменном напряжении частотой 50 Гц

Тип ограничителя	Наибольшее рабочее напряжение частотой 50 Гц, кВ, действующее значение	Токи проводимости при температуре 20°С, мА, действующее значение	
		Значения при которых необходимо ставить вопрос о замене	Не более
ОПН-110У1	73	1,0	1,2
ОПН-1-110ХЛ4	73	2,0	2,5
ОПН-150У1	100	1,2	1,5

О к о н ч а н и е т а б л и ц ы 13

Тип ограничителя	Наибольшее рабочее напряжение частотой 50 Гц, кВ, действующее значение	Токи проводимости при температуре 20°С, мА, действующее значение	
		Значения, при которых необходимо ставить вопрос о замене	Не более
ОПН-220У1	146	1,4	1,8
ОПН-1-220ХЛ4	146	2,0	2,5
ОПН-330У1	210	2,4	3,0
ОПН-500У1	303	4,5	5,5
ОПН1-500У1	303	4,5	5,5

П р и м е ч а н и е. Допускается производить измерение с помощью выпрямительного мостика и миллиамперметра постоянного тока, при этом значение тока проводимости на 10% ниже значений, измеренных миллиамперметром переменного тока. Если измеренное значение тока проводимости достигает значений, указанных в табл.13, то ограничитель должен быть выведен из работы. При измерении токов проводимости ограничителей перенапряжений перед вводом в эксплуатацию значение тока не должно отличаться более чем на 20% от значений, измеренных на предприятии - изготовителе и приведенных в паспорте.

5.6.8. Значение тока проводимости искрового элемента ОПН1-500У1 перед вводом в эксплуатацию, а также при проверке в эксплуатации не должно отличаться более чем на 20% от значений, измеренных на заводе-изготовителе и приведенных в паспорте.

5.6.9. Среднее пробивное напряжение искрового элемента ОПН1-500У1 из десяти измерений должно быть не менее 75 кВ<sub>действ.</sub>. Допускается измерение пробивного напряжения заменять его испытанием в течение 3-5 с напряжением 71 кВ<sub>действ.</sub>. При этом не должно наблюдаться пробоя искрового элемента.

5.6.10. На трехфазный комплект ограничителя перенапряжений должен составляться паспорт, который в дальнейшем дополняется эксплуатационными записями в процессе эксплуатации. Паспорт ограничителя перенапряжений содержит следующие данные:

наименование (номер) электростанции, подстанции, рабочее напряжение, система шин или наименование присоединения, на котором установлен ОПН;

тип ограничителя перенапряжений;

год выпуска ограничителя перенапряжений;

заводские номера ОПН фаз А, В, С;

дата включения ограничителя перенапряжений;

результаты эксплуатационных испытаний;

сведения о дефектах ограничителя перенапряжений, выявленных при внешнем осмотре, дата чистки фарфоровых покрышек, покрытий краской цементных швов и наружных металлических деталей;

данные о состоянии изолирующих оснований ограничителя перенапряжений.

#### 5.7. Характерные неисправности и методы их устранения

5.7.1. Характерными неисправностями ограничителей перенапряжений являются:

нарушение герметичности;

трещины на фланцах элементов;

сколы юбок и загрязнение фарфоровых покрышек.

5.7.2. Ремонт ограничителей перенапряжений должен производиться одновременно с ремонтами электрооборудования присоединений, к которым они подключены.

К ремонтам ограничителей перенапряжений относится:

закраска эпоксидной смолой сколов на юбках фарфоровой покрышки, зашпатлевка и покраска цементных швов армировок;

окраска болтов и предохранительных мембран, чистка от загрязнений фарфоровых покрышек.

5.7.3. При наличии сквозных трещин в фарфоровой покрышке ограничитель должен быть отбракован.

5.7.4. Чистка фарфоровых покрышек ограничителей и покрытие их гидрофобными пастами должна производиться в соответствии с "Указаниями по эксплуатации изоляции в районах с загрязненной атмосферой" (М.: СПО Союзтехэнерго, 1984).

## 5.8. Правила хранения и транспортирования

5.8.1. Ограничители перенапряжений должны быть упакованы в деревянную тару так, чтобы не было смещений и повреждений их внутри тары при транспортировании. На таре должны быть надписи: "Осторожно, хрупкое", "Верх, не кантовать", "Бойтся сырости".

Тара, в которую упаковываются ограничители, не должна допускать возможности перекачивания. Перевозка ограничителей без специальной тары допускается при условии устранения возможности их повреждения.

5.8.2. Ограничители перенапряжений должны транспортироваться в горизонтальном положении, искровые элементы ОПНИ-500 - в вертикальном положении.

Тара с ограничителями должна опускаться на землю плавно, без толчков.

5.8.3. Хранить ограничители перенапряжений на складе можно только в горизонтальном положении под навесом в таре или в упакованном виде, на открытом воздухе - в таре. Искровые элементы ОПНИ-500У1 следует хранить в вертикальном положении.

5.8.4. При хранении ограничители должны быть защищены от прямого попадания дождя.

5.8.5. При длительном хранении необходимо периодически восстанавливать защитные лакокрасочные покрытия и консервацию.

## Приложение I

### ОСНОВНЫЕ ЭЛЕКТРИЧЕСКИЕ ХАРАКТЕРИСТИКИ ВЕНТИЛЬНЫХ РАЗРЯДНИКОВ И ОГРАНИЧИТЕЛЕЙ ПЕРЕНАПРЯЖЕНИЙ

#### I. Основные электрические характеристики вентильных разрядников

Основные электрические характеристики вентильных разрядников приведены в табл. I4-23.

Электрические характеристики разрядников должны удовлетворять требованиям ТУ и ГОСТ I6357-83.

Т а б л и ц а 14

Основные электрические характеристики разрядников РВН

Тип разрядника	Класс напряжения разрядника, кВ	Номинальное напряжение разрядника, кВ	Пробивное напряжение разрядника при частоте 50 Гц в сухом состоянии и под дождем, кВ, действующее значение		Импульсное пробивное напряжение разрядника (при предразрядном времени от 2 до 20 мкс и при полном импульсе $I, 2/50$ мкс), кВ, не более	Остающееся напряжение разрядника при импульсе тока с длительностью фронта 8 мкс и с максимальным значением 1000 А, кВ, не более
			не менее	не более		
РВН-0,5	0,38	0,5	2,5	3,0	4,5	2,5
РВН-1	0,66	1,0	2,1	2,8	4,6	4,3

Т а б л и ц а 15

Основные электрические характеристики разрядников группы IУ типа РВП

Электрическая характеристика	Тип разрядника		
	РВП-3	РВП-6	РВП-10
Класс напряжения разрядника, кВ	3	6	10
Номинальное напряжение разрядника, кВ	3,8	7,5	12,7
Пробивное напряжение разрядника при частоте 50 Гц в сухом состоянии и под дождем, действующее значение, кВ,			
не менее	9	16	26
не более	II	19	30,5
Импульсное пробивное напряжение разрядника (при предразрядном времени от 2 до 20 мкс и при полном импульсе $I, 2/50$ мкс), кВ, не более	2I	35	50



Электрическая характеристика	Тип разрядника		
	РВП-3	РВП-6	РВП-10
Остающееся напряжение на разряднике при импульсе тока с длительностью фронта 8 мкс; с максимальными значениями:			
3000 А, кВ, не более	15	28	47
5000 А, кВ, не более	16	30	50

Т а б л и ц а 16

Основные электрические характеристики  
разрядников группы IV типа РВО

Электрическая характеристика	Разрядник		
	РВО-3	РВО-6	РВО-10
Класс напряжения разрядника, кВ	3	6	10
Номинальное напряжение разрядника, кВ	3,8	7,5	12,7
Пробивное напряжение при частоте 50 Гц в сухом состоянии и под дождем, кВ, действующее значение			
не менее	9	16	26
не более	11	19	30,5
Импульсное пробивное напряжение разрядника (при предразрядном времени от 2 до 20 мкс и при полном импульсе $1,2/50$ мкс), кВ, не более	20	32	48
Остающееся напряжение разрядника при импульсе тока с длительностью фронта 8 мкс, с максимальными значениями:			
3000 А, кВ, не более	13	25	43
5000 А, кВ, не более	14	27	45

Т а б л и ц а 17

Основные электрические характеристики  
разрядников

Электрическая характеристика	Тип разрядника			
	$6Z-0,66/2,5$	$6Z_{II}-12,7/5$	$6Z_{II}-15/5$	$6Z_{II}-20/5$
Класс напряжения разрядника, кВ	0,38	10,0	10,0	15,0
Номинальное напряжение разрядника, кВ	0,66	12,7	15,0	20,0
Пробивное напряжение разрядника при частоте 50 Гц в сухом состоянии и под дождем, действующее значение, кВ, не менее	1,2	26	26	32
Импульсное пробивное напряжение разрядника (при предразрядном времени от 2 до 20 мкс и при полном импульсе $I,2/50$ мкс), кВ, не более	3,0	50	50	68
Остающееся напряжение разрядника при импульсе тока с длительностью фронта 8 мкс, с максимальными значениями				
2,5 кА, кВ, не более	3,3	-	-	-
5 кА, кВ, не более	-	50	46	62
10 кА, кВ, не более	-	-	50	68
20 кА, кВ, не более	-	-	57	78

Т а б л и ц а 18

Основные электрические характеристики  
разрядников РВЭ

Электрическая характеристика	Тип разрядника		
	РВ-25	РВЭ-25М	РВЭ-25
Класс напряжения разрядника, кВ	25	25	25
Номинальное напряжение разрядника, кВ	29	29	29
Пробивное напряжение разрядника при частоте 50 Гц в сухом состоянии и под дождем, действующее значение, кВ,			
не менее	58	58	48
не более	70	66	55
Импульсное пробивное напряжение разрядника (при предразрядном времени от 2 до 20 мкс и при полном импульсе 1,2/50 мкс), кВ, не более	100	100	80
Остающееся напряжение разрядника при импульсе тока с длительностью фронта 8 мкс, с максимальными значениями			
1 кА, кВ, не более	-	-	70
3 кА, кВ, не более	88	88	-
5 кА, кВ, не более	94	94	-
10 кА, кВ, не более	102	102	-

Т а б л и ц а 19

## Основные электрические характеристики разрядников группы III типа РВС

Тип разрядника (элемента разрядника)	Класс напряжения разрядника, кВ	Номинальное напряжение разрядника, кВ	Пробивное напряжение разрядника при частоте 50 Гц в сухом состоянии и под дождем, действующее значение, кВ		Импульсное пробивное напряжение разрядника (при предразрядном времени от 2 до 20 мкс и при полном импульсе I, 2/50 мкс), кВ, не более	Остающееся напряжение разрядника, кВ, не более, при импульсе тока с длительностью фронта волны 8 мкс, с максимальными значениями		
			не менее	не более		3000 А	5000 А	10000 А
РВС-15	15	18	38	48	67	57	61	67
РВС-20	20	24	49	60,5	80	75	80	88
РВС-29	24	29	58	70	94	88	94	102
РВС-30	24	25	50	62,5	— (120)	— (81)	83,7	—
РВС-33	27	33	65	80	110	103	110	120
РВС-35	35	40,5	78	98	125	122	130	143
РВС-60	60	69	134	169	215	207	221	243
РВС-66заз.	66	58	116	140	188	176	188	204
РВС-66	66	75	150	186	232	226	242	264
РВС-110 М	110	102	200	250	285	315	335	367
РВС-110 ИЗ	110	126	245	312	340	380	405	445
РВС-150 М	150	138	275	345	375	435	465	510
РВС-220 М	220	198	400	500	530	630	670	734

П р и м е ч а н и е. В скобках указаны характеристики разрядников, выпускавшихся до 1960 г.

Т а б л и ц а 20

## Основные электрические характеристики разрядников группы II типа РВМ

Класс напряже- ния раз- рядника, кВ	Номиналь- ное нап- ряжение разряд- ника, кВ	Пробивное напряжение разрядника при час- тоте 50 Гц в сухом состоянии и под дож- дем, действующее значение, кВ		Импульсное пробивное напряжение разрядника (при предразрядном времени от 2 до 20 мкс и при полном импульсе 1,2/50 мкс), кВ, не более	Остающееся напряжение разряд- ника, кВ, не более, при им- пульсе тока с длительностью фронта волны 8 мкс, с макси- мальными значениями		
		не менее	не более		3000 А	5000 А	10000 А
3	3,8	7,5	9,0	8	9	9,5	II
6	7,5	15	18	15,5	17	18	20
10	12,7	25	30	25,5	28	30	33
15	18	35	43	57	47	51	57
20	24	47	56	74	62	67	74
35	40,5	75	90	116	97	105	116

Основные электрические характеристики  
разрядников группы I типа РВРД

Электрические характеристики	Тип разрядника		
	РВРД-3	РВРД-6	РВРД-10
Класс напряжения разрядника, кВ	3	6	10
Номинальное напряжение разрядника, кВ	3,8	7,5	12,7
Пробивное напряжение разрядника при частоте 50 Гц в сухом состоянии и под дождем, действующее значение, кВ			
не менее	7,5	15	25
не более	9	18	30
Импульсное пробивное напряжение разрядника (при предразрядном времени от 2 до 20 мкс и при полном импульсе 1,2/50 мкс), кВ, не более	7	14	23,5
Остающееся напряжение разрядника при импульсе тока с длительностью фронта 8 мкс, с максимальными значениями:			
3000 А, кВ, не более	7	14	23,5
5000 А, кВ, не более	8	16	26,5
10000 А, кВ, не более	9	18	30,5

Т а б л и ц а 22

Основные электрические характеристики разрядников  
группы II типа РВМГ

Наименование характеристик	Тип разрядника						
	РВМГ-110	РВМГ-150	РВМГ-220, РВМА-220	РВМГ-330*	РВМГ-500	РВМА-66	РВМГ-400
Класс напряжения разрядника, кВ	110	150	220	330	500	66	400
Номинальное напряжение разрядника, кВ	102	138	198	$\frac{280}{288}$	420	58	340
Пробивное напряжение разрядника при частоте 50 Гц (в сухом состоянии и под дождем), действующее значение, кВ,							
не менее	170	230	340	$\frac{465}{485}$	660	105	570
не более	195	265	390	$\frac{535}{560}$	760	125	650
Импульсное пробивное напряжение разрядника (при предразрядном времени от 2 до 20 мкс и при полном импульсе I, 2/50 мкс), кВ, не более	260	370	515	740	1070	162	920
Остаточное напряжение разрядника при импульсе тока с длительностью фронта 8 мкс, с максимальными значениями:							
3000 А, кВ, не более	245	340	475	$\frac{-}{660}$	985	-	-
5000 А, кВ, не более	265	370	515	$\frac{730}{725}$	1070	162	900
10000 А, кВ, не более	295	410	570	$\frac{800}{800}$	1180	180	1000

\* В числителе - характеристика разрядника РВМГ-330, в знаменателе - характеристика разрядника РВМГ-330М.

Основные электрические характеристики разрядников  
комбинированных типа РЕМК

Наименование характеристик	Тип разрядника				
	РЕМК-330П*, РЕМК-330	РЕМК-400П, РЕМК-400В	РЕМК-500	РЕМК-750	РЕМК-1150
Класс напряжения разрядника, кВ	330	400	500	750	1150
Номинальное напряжение разрядника, кВ	290/288	340	420	600	800
Напряжение гашения при работе от коммутационных перенапряжений, действующее значение, кВ	380	465	575	710	1000
Пробивное напряжение разрядника при частоте 50 Гц в сухом состоянии и под дождем, действующее значение, кВ,					
не менее	435	530	660	780	1100
не более	500	610	760	950	1250
Импульсное пробивное напряжение разрядника (при предразрядном времени от 2 до 20 мкс и при полном импульсе $I, 2/50$ мкс), кВ,					
не менее	-	-	-	-	1320
не более	700	900	1070	1500	2000
Напряжение переключения в режиме работы при атмосферных перенапряжениях, кВ,					
не менее	720	900	1130	1370	1900
не более	820	1000	1260	1500	2100
Остающееся напряжение разрядника при импульсе тока с длительностью фронта 8 мкс, с максимальными значениями:					
5000 А, кВ, не более	720	-	1070	-	-
7000 А, кВ, не более	-	-	-	1500	-
10000 А, кВ, не более	840	1000	1260	1650	-



Наименование характеристик	Тип разрядника				
	РВМК-330П*, РВМК-330	РВМК-400П, РВМК-400В	РВМК-500	РВМК-750	РВМК-1150
14000 А, кВ, не менее	-	-	-	-	1840
не более	-	-	-	-	1940
Остающееся напряжение разрядника при токе в один полупериод частоты 50 Гц с максимальными значениями:					
1000 А, кВ, не менее	650	850	-	-	-
не более	700	900	-	-	-
1500 А, кВ, не менее	-	-	1020	-	1640
не более	-	-	1070	-	1760
1800 А, кВ, не менее	-	-	-	1280	-
не более	-	-	-	1350	-

\* В числителе - характеристики разрядников РВМК-330П, в знаменателе - характеристики РВМК-330.

## 2. Основные электрические характеристики ограничителей перенапряжений

Основные электрические характеристики ограничителей перенапряжений приведены в табл.24 и 25.

Т а б л и ц а 24

Наименование параметра	Типы ограничителей					
	ОПН-110У1	ОПН-150У1	ОПН-220У1	ОПН-330У1	ОПН-500У1	ОПН-500У1
Класс напряжения, кВ	110	150	220	330	500	500
Номинальное напряжение, кВ действ	73	100	146	210	303	303
Напряжение на ограничителях, допустимое в течение времени, кВ действ:						
20 мин	88	120	175	250	365	365
20 с	95	130	190	270	390 (410)	390
3,5 с	100	138	200	290	420	420
1,0 с	105	145	210	305	440	-
0,15 с	112	155	225	325	470	-
0,12 с	-	-	-	-	-	440
Расчетный ток коммутационного перенапряжения, волна 1,2/2,5 мс, А	280	350	420	700	1200	1200
Остающееся напряжение при расчетном токе коммутационного перенапряжения, кВ:						
не менее	175	245	355	500	720	720/585**
не более, чем	190	260	380	545	770	770/630**
в долях $U_{\phi}^X$ , чем более	1,85	1,85	1,85	1,85	1,8	1,8

Продолжение таблицы 24

Наименование параметра	Типы ограничителей					
	ОПН-110УТ	ОПН-150УТ	ОПН-220УТ	ОПН-330УТ	ОПН-500УТ	ОПНН-500УТ
Остающееся напряжение, кВ (не более) при импульсном токе с длиной фронта волны 8 мкс с амплитудами, А:						
3000	230 <sup>***</sup>	305 <sup>***</sup>	430 <sup>***</sup>	620 <sup>***</sup>	825 <sup>***</sup>	825 <sup>***</sup>
5000	250	330	460	650	860	860
7000	-	-	-	-	865	865/720 <sup>***</sup>
10000	280 <sup>***</sup>	365 <sup>***</sup>	500 <sup>***</sup>	700	920	920
15000	-	-	-	-	980 <sup>***</sup>	980 <sup>***</sup>
в долях $U_{\phi}$ , не более:						
5000	2,42	2,35	2,24	2,19	2,0	2,0
10000	2,71	2,6	2,43	2,36	2,15	2,15
Длина пути утечки внешней изоляции, мм, не менее	2260	3150	4550	9000	10700	10700
Пробивное напряжение искрового элемента:						
при плавном подъеме напряжения частоты 50 Гц, кВ действ' не менее	-	-	-	-	-	75
на косоугольной волне при предразрядном времени 800-1200 мкс, кВ,						

Наименование параметра	Типы ограничителей					
	ОПН-110У1	ОПН-150У1	ОПН-220У1	ОПН-330У1	ОПН-500У1	ОПН-500У1
не более Масса, кг	- 115	- 150	- 215	- 1320	- 1700	100 1900

\*  $U_{\phi}$  - максимальное фазное напряжение сети.

\*\* В знаменателе указано значение напряжения на ОПН без искровой приставки.

\*\*к Для справок.

Т а б л и ц а 25

Наименование параметра	Тип ограничителей	
	ОПН-1-110ХЛ4	ОПН-1-220ХЛ4
Класс напряжения, кВ	110	220
Номинальное напряжение, кВ <sub>действ</sub>	73	146
Напряжение на ограничителях, допустимое в течение времени, кВ <sub>действ</sub> :		
20 мин	88	175
20 с	95	190
3,5 с	100	200
Остающееся напряжение кВ <sub>макс</sub> при токе коммутационного перенапряжения с длиной фронта волны 0,2 мс со следующей амплитудой:		
500 А		
не менее	-	330
не более	-	350

Наименование параметра	Тип ограничителей	
	ОПН-I-IIОХЛ4	ОПН-I-22ОХЛ4
350 А		
не менее	165	-
не более	175	-
Остающееся напряжение, кВ <sub>макс</sub> при импульсном токе, с длиной фронта волны 8 мкс с амплитудой 5000 А,		
не более	205	410
в долях $U_{ф}$ , не более	2,0	2,0
Длина пути утечки внешней изоля- ции, мм, не менее	2800	6000
Масса, кг	270	390

П р и л о ж е н и е 2

**ОБЛАСТИ ПРИМЕНЕНИЯ ВЕНТИЛЬНЫХ РАЗРЯДНИКОВ  
И ДЛИНЫ ПУТЕЙ УТЕЧКИ ТОКА ПО ИХ ВНЕШНЕЙ ИЗОЛЯЦИИ**

**I. Области применения вентильных  
разрядников**

I.1. Вентильные разрядники РВН-0,5 и РВН-I предназначены для защиты от грозových перенапряжений изоляции электрооборудования переменного тока частоты 50 Гц напряжения 0,38 и 0,66 кВ.

I.2. Вентильные разрядники РВП предназначены для защиты изоляции электрооборудования 3-10 кВ от грозových перенапряжений. Искровые промежутки этих разрядников не имеют шунтирующих резисторов.

I.3. Вентильные разрядники РВО на напряжение 3,6 и 10 кВ предназначены для защиты от грозových перенапряжений изоляции электрооборудования переменного тока частоты 50 Гц.

I.4. Вентильные разрядники ГZ на напряжение 0,66 - 20 кВ изготавливаются на заводе аппаратов высокого напряжения имени

Г.Димитрова в ПНР. Они предназначены для защиты от грозовых перенапряжений изоляции электрооборудования переменного тока частоты 50 Гц.

1.5. Вентильные разрядники РВС предназначены для защиты от грозовых перенапряжений изоляции электрооборудования переменного тока частоты 50 Гц на номинальные напряжения от 15 до 220 кВ. Разрядники на класс напряжения 15, 20, 35, 66 и 110 кВ применяются для работы в сетях с любой системой заземления нейтрали, разрядники на класс напряжения 150, 220 кВ применяются в сетях, работающих с эффективным заземлением нейтрали, а на напряжение 60 кВ - в сетях с изолированной нейтралью.

Каждый разрядник РВС состоит из одного или нескольких стандартных элементов.

Типовая комплектация разрядников приведена в табл.26.

Комплектация разрядников РВС, изготовленных до 1975 г., выполнена из элементов одной из шести групп по значению сопротивления в соответствии с табл.27.

Т а б л и ц а 26

Типовая комплектация разрядников РВС

Тип разрядника	Номинальное напряжение системы, в которой применяются разрядники, кВ	Количество и тип элементов в разряднике	Масса разрядника, кг
РВС-15	15	1хРВС-15	49
РВС-20	20	1хРВС-20	58
РВС-35	35	1хРВС-35	73
РВС-60	60	2хРВС-20+1хРВС-15	130
РВС-66 заз.	66	2хРВС-29	105
РВС-66	66	3хРВС-20	140
РВС-110М (РВС-110)	110	3хРВС-33(4хРВС-30)	175(170)
РВС-110 из	110	2хРВС-20+4хРВС-15	400
РВС-150М	150	3хРВС-33+2хРВС-15	338
РВС-220М (РВС-220)	220(192)	6хРВС-33 (6хРВС-30)	497(520)

Сопротивления элементов разрядников РС  
при измерении мегаомметром  
на напряжение 2500 В

Группа	Тип элемента разрядника	Сопротивление элемента разрядника, МОм	
		не менее	не более
1	РС-15	160	215
	РС-20	240	315
	РС-33	480	615
2	РС-15	216	285
	РС-20	316	415
	РС-33	616	810
3	РС-15	285	385
	РС-20	416	555
	РС-33	811	1100
4	РС-15	385	515
	РС-20	556	785
	РС-33	1100	1450
5	РС-15	516	675
	РС-20	785	965
	РС-33	1450	1850
6	РС-15	676	885
	РС-20	966	1265
	РС-33	1850	2450

Номер группы должен быть нанесен на диске верхнего фланца каждого элемента.

Комплектация многоэлементных разрядников РС, изготовленных в период 1975-1980 гг. выполнена из элементов, имеющих одну из десяти групп по значению сопротивления в соответствии с табл.28.

Токи проводимости вентиляных разрядников (элементов разрядников) РС, предназначенных для сетей с заземленной или изолированной нейтралью, должны соответствовать значениям, приведенным в табл.5.

Маркировку комплекточных элементов следует производить цветной эмалью на верхней торцевой части или указать в табличке. При маркировке должен быть указан заводской номер, класс напря-

Сопротивления элементов разрядников РВС

Группа	Тип элемента разрядника	Номинальное напряжение элемента, кВ	Сопротивление элемента разрядника, МОм	
			не менее	не более
0	РВС-15	18	150	200
	РВС-20	24	250	300
	РВС-29	29	450	500
	РВС-33	33	500	600
1	РВС-15	18	200	300
	РВС-20	24	300	400
	РВС-29	29	500	600
	РВС-33	33	600	800
2	РВС-15	18	300	400
	РВС-20	24	400	500
	РВС-29	29	600	800
	РВС-33	33	800	1000
3	РВС-15	18	400	500
	РВС-20	24	500	600
	РВС-29	29	800	1000
	РВС-33	33	1000	1300
4	РВС-15	18	500	600
	РВС-20	24	600	700
	РВС-29	29	1000	1300
	РВС-33	33	1300	1700
5	РВС-15	18	600	800
	РВС-20	24	700	900
	РВС-29	29	1300	1700
	РВС-33	33	1700	2200
6	РВС-15	18	800	1000
	РВС-20	24	900	1100
	РВС-29	29	1700	2200
	РВС-33	33	2200	2800
7	РВС-15	18	1000	1300
	РВС-20	24	1100	1400
	РВС-29	29	2200	2800
	РВС-33	33	2800	3600
8	РВС-15	18	1300	1700
	РВС-20	24	1400	1800
	РВС-29	29	2800	3600
	РВС-33	33	3600	4700
9	РВС-15	18	1700	2200
	РВС-20	24	1800	2300
	РВС-29	29	3600	4600
	РВС-33	33	4700	6000



жения разрядника (фазы), а также номер группы сопротивления в соответствии с табл.28.

Многоэлементные разрядники, собираемые из элементов с 1980 г. выпуска, должны комплектоваться из элементов одной группы по току проводимости в соответствии с табл.29.

При маркировке комплектующих элементов, кроме заводского номера и класса напряжения разрядника (фазы), должен указываться также номер группы по току проводимости в соответствии с табл.29.

Замена элементов одних разрядников однотипными элементами других допускается только в том случае, если элементы имеют одинаковую комплектующую группу по току проводимости.

1.6. Вентильные разрядники РВМ имеют искровые промежутки с магнитным гашением дуги. Они изготавливаются на напряжения 3-35 кВ и предназначены для защиты от грозových перенапряжений изоляции электрооборудования переменного тока частоты 50 Гц.

1.7. Вентильные разрядники РВЭ-25М, РВ-25 и РВЭ-25 предназначены для защиты от грозových и кратковременных внутренних перенапряжений электрооборудования переменного тока частоты 50 Гц, работающего в условиях вибрации.

Разрядники способны выдерживать воздействия вибрации и тряски в любом из трех взаимоперпендикулярных направлениях с частотой колебаний от 3 до 100 Гц с ускорением  $15 \text{ м/с}^2$  и однократные ударные нагрузки с ускорением до  $30 \text{ м/с}^2$ .

1.8. Вентильные разрядники РВРД имеют искровые промежутки с магнитным растягиванием дуги и термитные диски рабочих резисторов. Они применяются для защиты от грозových и кратковременных внутренних перенапряжений изоляции вращающихся машин и другого электрооборудования переменного тока частоты 50 Гц напряжением от 3 до 10 кВ.

1.9. Вентильные разрядники РВМГ имеют искровые промежутки с магнитным гашением дуги. Разрядники применяются для защиты изоляции электрооборудования от грозových и кратковременных внутренних перенапряжений на напряжение 110-500 кВ. Однотипные элементы разрядников представляют собой герметически закрытую фарфоровую покрывку, в которой расположены блоки искровых промежутков с нелинейными шунтирующими и рабочими резисторами.

Разрядники РВМА-66, РВМГ-110, РВМГ-150, РВМГ-220 изготавливаются одноколонковыми (разрядник РВМГ-220 до 1966 г. изготавливался

Токи проводимости комплектующих элементов  
разрядников РСВ

Группа	Тип элемента разрядника	Номинальное напряжение элемента, кВ	Выпрямленное напряжение, кВ	Ток проводимости элемента, мкА	
				не менее	не более
1	РСВ-15	18	16	450	485
	РСВ-20	24	20		
	РСВ-29	29	28		
	РСВ-33	33	32		
2	РСВ-15	18	16	485	520
	РСВ-20	24	20		
	РСВ-29	29	28		
	РСВ-33	33	32		
3	РСВ-15	18	16	520	555
	РСВ-20	24	20		
	РСВ-29	29	28		
	РСВ-33	33	32		
4	РСВ-15	18	16	555	590
	РСВ-20	24	20		
	РСВ-29	29	28		
	РСВ-33	33	32		
5	РСВ-15	18	16	590	620
	РСВ-20	24	20		
	РСВ-29	29	28		
	РСВ-33	33	32		

двухколонковым), а разрядники РВМГ-330 кВ - двухколонковые, из которых одна колонка состоит из трех элементов, другая - из пяти элементов, установленных на опорном изоляторе ПИОН-110 или на конструкции из трех изоляторов КО-110 или ОНС-110, соединенных между собой металлической треугольной пластиной.

Разрядники РВМГ-330 кВ, выпускавшиеся до 1966 г. и разрядники РВМГ-500 собираются на трех колонках из опорных изоляторов, связанных внизу и сверху стальными рамами треугольной формы.

Для обеспечения нормируемого значения пробивного напряжения разрядников при частоте 50 Гц в каждой фазе РВМГ-220, 330, 500 кВ имеется один или два запальных элемента, имеющих сниженные и стабилизированные пробивные напряжения.

Элементы разрядников РВМГ-110, 220, 330 и 500 кВ по основным электрическим характеристикам идентичны. В каждой фазе разрядника одного класса напряжения допускается заменять не более двух элементов элементами разрядника другого класса напряжения.

I.10. Комбинированные магнито-вентильные разрядники РВМК предназначены для защиты от грозových и коммутационных перенапряжений изоляции линий электропередачи и подстанционного электрооборудования переменного тока частоты 50 Гц на напряжения 330, 400, 500, 750 и 1150 кВ.

Разрядники РВМК-330 и РВМК-500 комплектуются из элементов трех типов: основных элементов (ОЭ), содержащих блоки с искровыми промежутками и рабочие резисторы; вентильных элементов (ВЭ), содержащих только рабочие резисторы и искровые элементы (ИЭ), содержащих только блоки искровых промежутков.

Элементы разрядников РВМК на напряжение 400, 750, 1150 кВ имеют модульную конструкцию. Каждый модуль состоит из грозовой и коммутационной частей, шунтирующих резисторов и блока конденсаторов.

Основные элементы разрядников РВМК-330, 500 кВ маркированы надписью "ОЭ" на верхнем фланце, фланцы их окрашены в черный цвет.

Искровые элементы маркированы надписью "ИЭ" на верхнем фланце, фланцы окрашены в красный цвет.

Вентильные элементы маркированы надписью "ВЭ" на верхнем фланце, фланцы их окрашены в черный цвет.

## 2. Длины путей утечки тока по внешней изоляции вентильных разрядников

В условиях загрязнения и увлажнения внешней поверхности изоляторов и аппаратов их работоспособность определяется удельной длиной пути утечки тока в см на 1 кВ рабочего напряжения. Под влиянием загрязнений и увлажнений внешней изоляции разрядников может происходить перераспределение напряжения между элементами, их шунтирование, снижение пробивного напряжения и дугогасящей способности разрядников.

В табл.30 приведены значения длин путей утечки тока по внешней изоляции вентильных разрядников.

Все типы вентильных разрядников на все классы напряжения должны удовлетворять требованиям к усиленному исполнению внешней изоляции (категория Б) в отношении длины пути утечки в соответствии с требованиями ГОСТ 9920-75.

Т а б л и ц а 30

Длины путей утечки тока по внешней изоляции  
вентильных разрядников

Тип разрядника	Наибольшее рабочее напряжение сети, кВ	Длина пути утечки разрядника, см		Удельная длина пути утечки разрядника, см/кВ	
		по покрывкам рабочих элементов	по опорной изоляции	по покрывкам рабочих элементов	по опорной изоляции
РВН-0,5	0,38	6,5	-	17,10	-
РВН-1	0,66	не менее 2,6	-	3,94	-
РВП-3	3,6	11	-	3,06	-
РВП-6	7,2	22	-	3,06	-
РВП-10	12,0	33	-	2,75	-
РВО-3	3,6	10	-	2,78	-
РВО-6	7,2	18	-	2,50	-
РВО-10	12,0	26	-	2,16	-
РВС-15	17,5	54	-	3,08	-
РВС-20	24,0	77	-	3,2	-
РВС-33	33,0	77	-	2,33	-
РВС-35	40,5	115	-	2,84	-
РВС-60	62,5	208	-	3,33	-
РВС-66 <sub>зав.</sub>	66,0	154	-	2,34	-
РВС-66 <sub>из</sub>	68,0	231	-	3,40	-
РВС-110М	126,0	273	-	2,17	-
РВС-110	63,0	-	201	3,25	3,20
РВС-150М	86,0	182	190	2,12	2,20
РВС-220М	126,0	273	260	2,17	2,06

О к о н ч а н и е т а б л и ц ы 30

Тип разрядника	Наибольшее рабочее напряжение сети, кВ	Длина пути утечки разрядника, см		Удельная длина пути утечки разрядника, см/кВ	
		по покрышкам рабочих элементов	по опорной изоляции	по покрышкам рабочих элементов	по опорной изоляции
РВМ-15	17,5	62	-	3,50	-
РВМ-20	24,0	80	-	3,30	-
РВМ-35	40,5	124	-	3,00	-
РВРД-3	3,6	20	-	5,55	-
РВРД-6	7,2	22,5	-	3,13	-
РВРД-10	12,0	38	-	3,17	-
РВМГ-110М	126,0	378	-	3,00	-
РВМГ-150М	172,0	490	-	2,90	-
РВМГ-220М	252,0	780	-	3,10	-
РВМГ-330М	363,0	1010	224	2,80	1,78
РВМГ-400	420,0	1260	900	3,00	2,14
РВМГ-500	525,0	1510	840	2,90	1,60
РВМА-66	72,5	223	-	3,07	-
РВМА-220	252,0	780	-	3,10	-
РВМК-400В	420,0	1170	-	2,78	-
РВМК-500	525,0	2300	920	4,40	1,75
РВМК-330	363,0	1390	577	3,85	1,60
РВМК-500П	525,0	2150	895	4,10	1,70
РВМК-750	787,0	1575	-	2,00	-
РВМК-1150	1200,0	2160	-	1,80	-

П р и л о ж е н и е 3

### РЕГИСТРАЦИЯ РАБОТЫ ВЕНТИЛЬНЫХ РАЗРЯДНИКОВ

Сведения о срабатывании вентиляных разрядников могут быть использованы для оценки частоты воздействий грозовых и внутренних перенапряжений и надежности электрооборудования.

Сведения о работе разрядников РВС, РВРД, РЕМГ, РЕМ, РЕМК позволяют выявлять разрядники, сработавшие 20 раз и более и нуждающиеся в усиленном контроле за их состоянием. Данные о работе разрядников РЕМК, кроме того, необходимы для установления сроков контроля запаса пропускной способности рабочих резисторов по состоянию имитатора и своевременного вывода разрядника из работы для выборочного внутреннего осмотра элементов, когда есть основание считать, что запасы пропускной способности разрядника полностью израсходованы.

### 1. Регистратор РР срабатывания вентильных разрядников

Регистратор представляет собой электромагнитный счетчик с параллельно присоединенным резистором в виде диска.

Принцип действия регистратора основан на срабатывании электромагнитного счетчика при протекании по его обмотке сопровождающего тока промышленной частоты разрядника. Импульсный ток протекает в основном через термитовый резистор, не вызывая срабатывания регистратора.

Регистраторы срабатывания РР изготавливаются в трех вариантах соответственно для разрядников РВС; магнито-вентильных разрядников РЕМ, РВРД и РЕМГ и комбинированных разрядников РЕМК.

Значения токов срабатывания и данные обмоток счетчиков регистратора приведены в табл.31.

Т а б л и ц а 31

Характеристики электромагнитных  
счетчиков РС2-720-002 регистраторов РР

Варианты	Тип разрядника	Номинальный сопровождающий ток разрядника, $A_{\text{макс}}$	Минимальный ток срабатывания счетчика, $A_{\text{макс}}$	Параметры обмотки
I	РВС	80	10	$W = 125$ витков, $d = 0,2$ мм
II	РЕМ, РВРД, РЕМГ	250	40	$W = 50$ витков, $d = 0,75$ мм
III	РЕМК	400-900	90	$W = 20$ витков, $d = 1,5$ мм

Обмотка электромагнитных счетчиков способна пропускать без перегрева токи продолжительностью 0,01 с, значением не менее: вариант I - 90 А<sub>макс</sub>; вариант II - 250 А<sub>макс</sub>; вариант III - 1500 А<sub>макс</sub>.

Число срабатываний регистратора - не более 1000.

Максимальное напряжение на зажимах регистратора при импульсах - 2,5 кВ<sub>макс</sub>.

## 2. Имитатор пропускной способности для комбинированных разрядников

В разрядниках РВМК элементы соединяются через регистраторы срабатывания с имитатором, который соединен с заземляющим устройством.

Имитатор пропускной способности состоит из размещенных в фарфоровой крышке искрового промежутка с магнитным гашением дуги, шунтированного нелинейным высокоомным резистором и пяти термитовых дисков из той партии, которой укомплектован разрядник. Для имитатора подбираются диски с наиболее высокими оставшимися напряжениями (с меньшей пропускной способностью). Последовательно с искровым промежутком включены два и три диска, соединенные параллельно.

По мере срабатываний разрядника диски имитатора расходуют пропускную способность не в одинаковой мере. Первым израсходует пропускную способность и будет пробит один из двух дисков, через которые протекает ток разрядника. Следующим в процессе эксплуатации будет пробит один из трех параллельных дисков. Пробой одного из трех дисков характеризует предел пропускной способности термитовых дисков рабочих элементов.

Проверка технического состояния имитаторов должна производиться при приемо-сдаточных испытаниях и периодически в процессе эксплуатации в соответствии с п.1.6.3 Инструкции. При проверке выявляется состояние дисков имитатора и искрового промежутка (измерением сопротивления мегаомметром на напряжение 1000 В).

Значение измеренного сопротивления не должно отличаться более чем на 50% от результатов заводских или первоначальных измерений.

## ЭКСПЛУАТАЦИОННЫЕ ИСПЫТАНИЯ ВЕНТИЛЬНЫХ РАЗРЯДНИКОВ

### I. Возможные дефекты разрядников

По данным статистики аварий основной причиной нарушения эксплуатационной надежности вентильных разрядников является нарушение герметизации и проникновение влаги в их внутреннюю полость.

При увлажнении разрядника возможны следующие изменения его характеристик:

- снижение пробивного напряжения вследствие образования проводящих мостиков из капель влаги или продуктов коррозии между электродами искровых промежутков, а также из-за частичного увлажнения поверхности шунтирующих резисторов и неравномерного распределения напряжения по искровым промежуткам элемента и по элементам разрядника;

- снижение дугогасящей способности искровых промежутков вследствие неравномерного распределения восстанавливающегося напряжения между ними;

- ухудшение защитных характеристик дисков рабочих резисторов, повышение остающегося напряжения, коэффициента вентильности и уменьшение пропускной способности. При сушке увлажненных дисков их первоначальные характеристики не восстанавливаются.

Нарушение герметичности и попадание влаги в опорные изоляторы (ПМОН-110 и др.) разрядников двухколонковой конструкции вызывает изменения распределения напряжения по рабочим элементам разрядника и снижение его пробивного напряжения и напряжения гашения. При этом возможен также перегрев шунтирующих резисторов элементов разрядника.

Вентильные разрядники с пониженным пробивным напряжением срабатывают от внутренних перенапряжений, на которые они не рассчитаны, и разрушаются.

Влага, попадающая на рабочие резисторы, разрушает также металлизацию дисков, и в некоторых случаях создает возможность открытия дисков по поверхности.

Увлажнение разрядников может происходить вследствие сползания резинового уплотнения, образования трещин в фарфоре покpышки



разрядника, а также из-за плохой пайки контрольного отверстия, кривой армировки, слабой затяжки герметизирующих болтов.

Разрывы в цепи шунтирующих резисторов приводят к неравномерному распределению напряжения по искровым промежуткам разрядника.

Поломка резисторов или их заклепок происходит из-за некачественной сборки и неправильной транспортировки, а также вследствие перегрева.

В результате многолетней эксплуатации пробивное напряжение вентильных разрядников может измениться за счет образования следов ожогов на электродах искровых промежутков, а также из-за снижения давления внутри разрядников.

Дефектные вентильные разрядники, характеристики которых имеют отклонения от нормируемых значений, снижают надежность защиты от перенапряжений изоляции электрооборудования.

## 2. Методика испытаний

### 2.1. Измерение сопротивлений разрядников мегаомметром

Сопротивление измеряется у разрядников на напряжение 3 кВ и выше мегаомметром на напряжение 2500 В, а у разрядников на напряжение до 3 кВ мегаомметром на напряжение 1000 В.

Увлажнение внутренних деталей разрядников выявляется, если измерение сопротивлений мегаомметром производится после длительного пребывания разрядника во влажной атмосфере. Измерения сопротивлений при отрицательных температурах наружного воздуха (следствие замерзания влаги в разряднике) не выявляют нарушения герметичности разрядника. Измерение мегаомметром следует производить после дождливого периода в сухую погоду при температуре выше +5°C.

Для исключения погрешности измерений из-за влияния возможных загрязнений наружная поверхность фарфоровых покрышек должна быть чистой и сухой. Измерение сопротивлений следует производить на вертикальном расстоянии от центра разрядника с применением экрана.

Сопротивление утечек разрядников РВН, РВЦ, РВО и сгорной изоляции разрядников двухколонковой конструкции достигает нескольких тысяч мегаом, сопротивление элементов разрядников РВС должно быть значение от нескольких сотен до нескольких тысяч мегаом.

Значения сопротивления элементов разрядников РВМ, РВРД, РВМГ, РВМК должны соответствовать значениям, приведенным в табл. 4.

## 2.2. Измерение токов проводимости вентиляных разрядников

Пределные значения токов проводимости вентиляных разрядников РВС, РВРД, РВМ, РВ-25, РВЭ-25, РВЭМ-25, РВМГ и РВМК при выпрямленном напряжении указаны в табл. 5.

Рекомендуемая схема измерения токов проводимости приведена на рис. 3, пунктиром показаны другие варианты измерения токов проводимости.

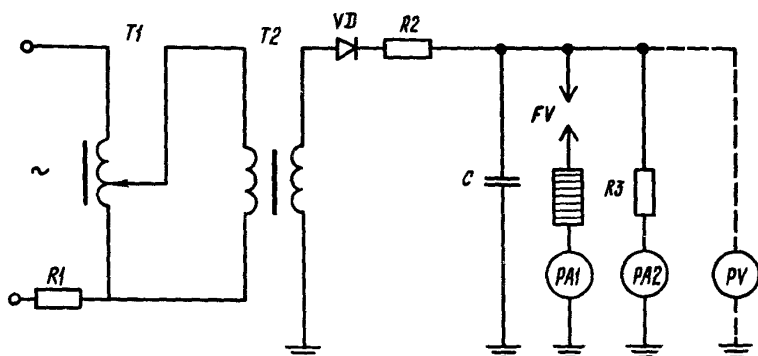


Рис. 3. Электрическая схема установки для измерения тока проводимости:

$R1$  - защитный резистор;  $T1$  - регулятор напряжения;  $T2$  - высоковольтный трансформатор;  $VD$  - выпрямитель;  $R2$  - токоограничивающий резистор;  $C$  - сглаживающий конденсатор;  $FV$  - испытуемый элемент разрядника;  $R3$  - добавочный нелинейный резистор;  $PV$  - киловольтметр;  $PA2$  - микроамперметр;  $PA1$  - микроамперметр для измерения тока проводимости

Выпрямленное напряжение для измерения токов проводимости разрядников получают от испытательной установки соответствующего напряжения. Значение сопротивления защитного резистора выбирается в соответствии с характеристикой испытательного трансформатора. Для измерений токов используется магнитоэлектрический микроамперметр или гальванометр, который включается в цепь заземления раз-

рядника. Для измерения выпрямленного напряжения или градуирования вольтметра в первичной цепи испытательного трансформатора применяются киловольтметры и вольтметры с добавочным резистором. Градуирование вольтметра в первичной цепи испытательного трансформатора следует производить по нагрузочной характеристике схемы при подключенном разряднике и при напряжении, близком к испытательному.

Измерение испытательного напряжения по вольтметру в первичной цепи испытательного трансформатора с пересчетом напряжения по коэффициенту трансформации при холостом ходе недопустимо, так как при этом не учитываются искажение формы кривой напряжения, а также падение напряжения в обмотках трансформатора и в защитных резисторах.

Результат измерения токов проводимости вентильных разрядников с шунтирующими резисторами в значительной мере зависит от глубины пульсации выпрямленного напряжения.

Для уменьшения пульсаций выпрямленного напряжения применяются специальные сглаживающие конденсаторы С (см. рис.3), значения которых выбираются в соответствии с табл.32.

Т а б л и ц а 32

Значения емкостей конденсаторов для сглаживания  
выпрямленного напряжения в схемах  
однополупериодного выпрямления  
при измерении токов проводимости

Тип разрядника или элемента	Номинальное напряжение, кВ	Наименьшее ре- комендуемое значение ем- кости, мкФ
РВС	15-220	0,1
РВМ	3-35	0,2
РВРД	3-10	0,2
Элемент разрядников РВМА, РВМГ, элементы разрядника РВМК	-	0,2

П р и м е ч а н и е. При двухполупериодном выпрямлении значение рекомендуемых емкостей в два раза меньше.

При отсутствии конденсаторов указанной емкости в схемах для испытаний разрядников РВМ, могут быть применены конденсаторы емкостью в три раза меньше приведенных в табл.32.

В качестве сглаживающих конденсаторов могут быть использованы любые, в частности косинусные конденсаторы на номинальное напряжение 10,5 кВ. При испытаниях разрядников 15 кВ и выше необходимо включать два конденсатора последовательно.

Измерение токов проводимости вентильных разрядников следует производить после дождливого периода в сухую погоду с положительной температурой.

Поверхность фарфоровых покрышек разрядников при измерении должна быть чистой и сухой. Перед измерениями фарфор должен быть протерт тряпкой, смоченной в бензине. Применять воду для обмылки фарфора не рекомендуется, так как при этом требуются длительная сушка и повторные контрольные измерения.

Если измерение производится при температуре, значительно отличающейся от 20°C, то в результате измерения следует вносить поправку:

- уменьшить замеренные значения токов проводимости на 0,3% на каждый градус повышения температуры свыше 20°C;
- увеличить замеренные значения токов проводимости на 0,3% на каждый градус понижения температуры ниже 20°C.

При измерениях внутри помещений для получения определенного температурного режима разрядники перед измерением должны быть выдержаны в помещении не менее 4 ч в летний период и не менее 8 ч - в зимний.

Установление требуемого значения испытательного напряжения на разряднике рекомендуется контролировать с помощью микроамперметра, включенного через дополнительный нелинейный резистор (измерительные комплекты) СН с коэффициентом вентильности, близким коэффициенту вентильности шунтирующих резисторов.

Измерительные комплекты резисторов СН представляют собой нелинейные полукольцевые резисторы (как в разрядниках), заключенные в герметически закрытую фарфоровую или другую изолирующую покрышку. Нелинейные резисторы выпускаются заводом в двух исполнениях:

- СН-10 для измерения выпрямленного напряжения от 4 до 10 кВ;
- СН-32 для измерения выпрямленного напряжения от 16 до 32 кВ.

К каждому измерительному резистору заводом прилагается вольт-амперная характеристика.

Установление необходимого значения напряжения при пользовании измерительными резисторами сводится к увеличению напряжения на первичной обмотке испытательного трансформатора до значения, при котором через включенный последовательно с измерительным резистором микроамперметр протекает такой ток, значение которого указано в вольт-амперной характеристике для заданного напряжения.

Значение сглаживающей емкости при измерении токов проводимости с помощью измерительных резисторов СН может быть снижено относительно рекомендуемой в табл. 32 до 10 раз. Измерительные резисторы СН должны быть выдержаны вблизи разрядников в течение нескольких часов, пока их температура не сравняется с температурой разрядников. Поправка на температурный коэффициент шунтирующих резисторов при этом не вносится, поскольку температурные зависимости измерительного резистора и разрядника практически совпадают.

Измерительные комплекты должны не реже одного раза в два года подвергаться проверке путем проверки их вольт-амперных характеристик при протекании постоянного тока. Испытание резисторов следует проводить при температуре воздуха 20°C.

### 2.3. Измерение пробивных напряжений вентильных разрядников при промышленной частоте

Предельные значения пробивных напряжений при частоте 50 Гц вентильных разрядников РС, РСД, РВМ, РВ-25, РВЭ-25М, РВЭМ-25, РВМГ и РВМК указаны в табл. 6.

Измерения пробивных напряжений при промышленной частоте вентильных разрядников с шунтирующими резисторами могут выполняться только при обязательном соблюдении следующих требований:

а) время подъема напряжения на элементе разрядника до пробивного должно быть не более:

при испытании разрядников РС, РВМ, РСД, РВМГ - 0,5 с;

при испытании разрядников РВМК-330, РВМК-500 - 0,5 с;

при испытании разрядников РВМК-400В, РВМК-750,

РВМК-II50-I, 0 с.

Не допускается приложение напряжения толчком (в течение времени менее 0,1 с);

б) интервал между отдельными измерениями должен быть не менее 10 с и не более 1 мин;

в) длительность протекания тока через разрядник после пробоя его искровых промежутков не должна превышать 0,5 с; ток должен быть ограничен дополнительным резистором до значения 0,7 А;

г) напряжение и мощность испытательного трансформатора и регулирующего устройства должны обеспечивать возможность подъема напряжения на разряднике до 120% верхнего предела его пробивного напряжения. Мощность испытательного трансформатора и регулирующего устройства должны быть не менее:

- при испытании разрядников РЭС - 5 кВ·А,

- при испытании разрядников с магнитным гашением дуги РВМГ, РВМК - 25 кВ·А;

д) после окончания измерений пробивных напряжений должны быть произведены измерения токов проводимости шунтирующих резисторов при выпрямленном напряжении для контроля их целостности.

Превышение допускаемого времени подъема напряжения на разряднике может привести к перегреву и разрушению шунтирующих резисторов. Использование для измерения пробивных напряжений вентильных разрядников трансформаторов с недостаточными мощностью и испытательным напряжением опасно для целостности шунтирующих резисторов, поскольку они могут перегреться и разрушиться, если подъем напряжения на разряднике до наибольшего значения напряжения испытательного трансформатора не завершится пробоем искровых промежутков (предпробивные токи в шунтирующих резисторах в 100-150 раз превышают значения токов проводимости, измеряемых при испытаниях приложением выпрямленного напряжения).

В качестве источника испытательного напряжения при определении пробивных напряжений разрядников РЭС может быть использован трансформатор ИОМ-100/10.

При определении значений пробивных напряжений вентильных разрядников всех остальных типов, кроме элементов разрядников РВМК-400В, РВМК-750 и РВМК-1150 кВ, используется испытательный трансформатор ИОМ-100/25.

Принципиальная схема испытательной установки для измерения пробивного напряжения вентильных разрядников с шунтирующими резисторами показана на рис.4.

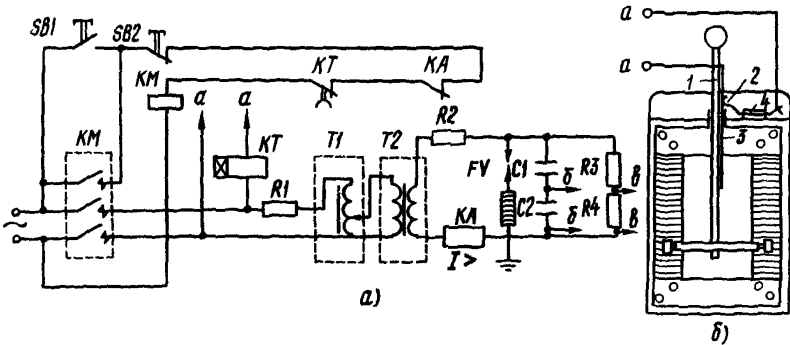


Рис. 4. Схема установки для измерения пробивного напряжения разрядников с шунтирующими сопротивлениями и регулирующим автотрансформатором РНО-250-10 с жесткой тягой вместо червячной передачи:

а - схема установки для измерения пробивного напряжения разрядников с шунтирующими сопротивлениями;

SB1 - кнопка включения; SB2 - кнопка отключения; KM - магнитный пускатель; KT - реле времени; R1 - защитный резистор; T1 - регулировочный автотрансформатор РНО-250-10; T2 - испытательный трансформатор ИОМ-100/25; R2 - защитный резистор; KA - реле тока; FV - испытуемый вентильный разрядник; C1, C2 - емкостный делитель напряжения; R3, R4 - омический делитель напряжения; а-а - к скользящему контакту РНО-250-10; б-б - к электронно-лучевому осциллографу; в-в - к светолучевому осциллографу;

б - регулирующий автотрансформатор РНО-250-10 с жесткой тягой вместо червячной передачи:

1 - изолирующий шток; 2 - неподвижный контакт; 3 - подвижный контакт; 4 - крепежная планка; а-а - к обмотке реле времени

Для подъема напряжения на испытательном трансформаторе до пробивного значения используется регулировочный автотрансформатор РНО-250-10, в котором червячный привод или гибкий тросик регулятора, связывающий контактный ролик с рукояткой, заменен жесткой тягой.

Испытательная установка включается кнопкой управления SB1 (отключение кнопкой SB2).

Напряжение 220 В контактами кнопки SB1 кратковременно подается на обмотку магнитного пускателя KM с самозапитыванием через контакты реле времени KT и токового реле KA.

При замыкании контактов магнитного пускателя напряжение 220 В подается на регулировочный автотрансформатор Т1 РНО-250-10 при минимальном числе витков его обмотки. Подъем напряжения на испытательном трансформаторе Т2 осуществляется быстрым передвижением жесткой тяги регулировочного автотрансформатора (см. рис. 4, б). При этом скользящим контактом РНО замыкается цепь обмотки реле времени КТ, контактами которого через время 0,5 с размыкается цепь питания обмотки магнитного пускателя и происходит отключение испытательной установки от питающей сети.

Отключение испытательной установки происходит также при разрыве цепи питания обмотки магнитного пускателя контактами токового реле КА, через обмотку которого протекает сопровождающий ток вентильного разрядника FV при пробое его искровых промежутков. Уставка токового реле должна быть порядка 0,2-0,3 А.

Для ограничения тока в рабочих резисторах разрядника после пробоя искровых промежутков в цепь питания РНО включается защитный резистор RI с значением сопротивления 0,5-1 Ом. Защитный резистор может быть включен со стороны испытуемого разрядника (см. рис. 4, а), при этом его сопротивление должно быть не менее 150 кОм.

Для измерения пробивного напряжения на разряднике FV могут быть использованы электроннолучевые осциллографы СИ-5, ЭО-7 и другие, работающие в режиме безынерционного вольтметра (с отключенной разверткой).

Измеряемое напряжение подается на пластины явления осциллографа от низковольтного плеча емкостного делителя напряжения С2.

При использовании светолучевых осциллографов, например Н-008, Н-115 и др., пробивное напряжение может быть измерено от низковольтного плеча омического делителя напряжения R4.

Осциллограф с делителем напряжения должен быть отградуирован напряжением, измеренным электростатическим киловольтметром при отключенном разряднике.

При испытании элементов разрядников, имеющих значение верхнего предела пробивного напряжения более 100 кВ, необходимо применять специальный испытательный трансформатор с соответствующим значением напряжения высоковольтной обмотки и устройством, обеспечивающим время подъема напряжения не более 1,0 с (например, с помощью двигатель-генераторной установки).

За пробивное напряжение элементов вентильных разрядников должно приниматься среднее значение, не менее:



трех измерений для разрядников РВС;  
пяти измерений для разрядников РВРД;  
десяти измерений для разрядников РВМ, РВМА, РВМГ, РВМК.

После измерений пробивного напряжения разрядников с пунтирующими резисторами необходимо проверить целостность последних путем измерения значений токов проводимости при действии выпрямленного напряжения.

#### 2. 4. Проверка герметичности разрядников

Герметичность вентильного разрядника может быть проверена различными способами.

Простейшая установка (рис. 5) состоит из вакуумметра 3, вакуумного насоса 1, хорошо притертого крана 2 и приспособления 4 для присоединения к разряднику 5.

Для измерения давления разреженного газа может быть использован термомпарный вакуумметр ВТ-2А.

При испытаниях следует пользоваться масляным вакуумным насосом.

Приспособление для присоединения разрядника к установке 4 состоит из торцевого штуцера с резиновой прокладкой, который пружиной плотно прижимается к крышке разрядника в месте отверстия для проверки.

Герметичность разрядников РВС и разрядников с магнитным гашением проверяется через центральное отверстие в верхнем диске разрядника. Штуцер свободно входит в центральное отверстие силуминового диска и торцевой поверхностью через резиновую прокладку прижимается к латунному диску; если диск стальной, штуцер прижимается к поверхности крышки в месте отверстия. Перед испытанием разрядника отверстие в силуминовой крышке очищается от компаунда, а в латунной - расплавляется и остатки припоя зачищаются.

Вакуумный кран может быть заменен ручными тисками, сжимающими резиновую трубку.

Рекомендуется применять толстостенные резиновые трубки (вакуумная или форвакуумная резина).

При пользовании ртутными манометрами с открытым концом (при большой продолжительности опыта) необходимо учитывать изменение атмосферного давления.

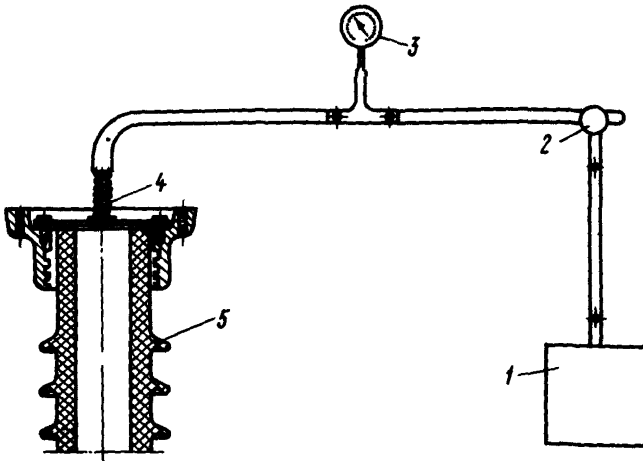


Рис. 5. Схема установки для проверки разрядника на герметичность:

- 1 - вакуумный насос; 2 - кран; 3 - вакуумметр;
- 4 - приспособление для присоединения к разряднику;
- 5 - разрядник

Установка для определения герметичности разрядников должна быть проверена на отсутствие собственных утечек (или их незначительность).

Натекание воздуха в измерительную систему должно быть значительно меньшим, чем в разрядник с системой.

Проверка герметичности разрядника допускается только в теплом, сухом и чистом помещении.

Перед проверкой герметичности разрядник должен быть выдержан в помещении измерительной установки при постоянной температуре не менее 4 ч в летнее время и 8 ч в зимнее время.

При испытании на герметичность во внутренней полости разрядников должно быть остаточное давление 450–650 мм рт. ст. (меньшее значение обязательно для разрядников, имеющих предохранительный клапан).

С помощью вакуумного крана насос отсоединяется от установки и отмечается положение стрелки вакуумметра.

Изменение давления через 20 мин после начала испытания не должно превышать  $13,5 \cdot 10^{-2}$  Па (1 мм рт.ст.) от установленного в начале испытания.

Если в течение 20 мин натекание будет больше положенного значения, то испытание необходимо продолжать еще час, не прерывая его. Выделение абсорбированных газов из деталей разрядника, особенно заметное в первое время после откачки, иногда может создать ложное представление о герметичности.

Если повторное испытание подтвердит натекание воздуха в разрядник, то его необходимо разобрать и при последующей сборке обратить особое внимание на герметичность всех узлов.

## 2.5. Проверка запасов пропускной способности рабочих сопротивлений комбинированных разрядников РВМК

Для проверки запасов пропускной способности рабочих резисторов разрядников РВМК производится вскрытие имитатора и осмотр имеющихся в нем дисков рабочих резисторов.

Отключение имитатора от разрядника и снятие его с рамы должно производиться после шунтирования имитатора закороткой или выключением шунтирующего разъединителя (если он установлен). Регистратор срабатывания разрядника должен остаться включенным.

Вскрытие имитатора производится специально обученным персоналом в сухом и теплом помещении, свободном от паров кислот и щелочей. В зимнее время года до вскрытия имитатор выдерживается в течение 8 ч при температуре помещения (в зависимости от соотношения наружной температуры и температуры внутри помещения время может быть снижено). При вскрытии его и извлечении дисков рабочих резисторов должны быть приняты меры, исключающие изменение положения дисков в имитаторе при последующей сборке. Менять местами диски имитатора не допускается. Диски рабочих резисторов имитатора подвергаются тщательному осмотру для выявления пробоя по следам протекания токов. Искровой промежуток имитатора не разбирается. При сборке особое внимание обращается на сохранение первоначального положения дисков и герметизацию имитатора. О вскрытии имитатора делается запись в паспорте разрядника и журнале осмотров, при этом отмечается время отключения имитатора и присоединения его после осмотра. В случае обнаружения пробитого диска указывается положение его в имитаторе.

## УСТРАНЕНИЕ НЕИСПРАВНОСТЕЙ ВЕНТИЛЬНЫХ РАЗРЯДНИКОВ

### I. Устранение неисправностей внутренних деталей разрядников РСВ

Если разрядник вскрывается из-за снижения пробивного напряжения, то до вскрытия рекомендуется соединить внутреннюю полость с атмосферой и повторно измерить пробивное напряжение. Снижение значения пробивного напряжения герметически закрытых разрядников в некоторых случаях бывает обусловлено понижением давления воздуха внутри разрядника после нескольких лет эксплуатации. После проверки разрядники с восстановившимся значением пробивного напряжения до нормы должны быть тщательно загерметизированы, а разрядники с пониженным значением пробивного напряжения - разобраны.

Если разрядник необходимо вскрыть из-за нарушения герметичности, сначала следует попытаться установить, какая сторона его уплотнена менее надежно, и вскрытие производить с этой стороны. Если вскрытие крышки с одной стороны не подтвердило этого предположения, необходимо разобрать и второй узел уплотнения.

Если вскрытие разрядника производится из-за повышения токов проводимости, а нарушения герметичности разрядника не обнаружено, рекомендуется проверить фарфоровую крышку на отсутствие утечки. При этом измерении внутрь крышки вводится жестяной цилиндр, равный по высоте комплекту блоков рабочего сопротивления, плотно прилегающий к внутренним стенкам крышки и расположенный в том месте, где должны быть диски. Напряжение прикладывается к торцовым поверхностям крышки. Рекомендуется осмотреть внутреннюю часть крышки в темноте при повышенном напряжении на отсутствие местных свечений.

При разборке разрядника все детали нумеруются в последовательности их извлечения из крышки, одновременно ведется запись замеченных дефектов. Детали должны **оберегаться** от случайных повреждений и загрязнений. Смешивать крепежные и вспомогательные детали от разных элементов не рекомендуется.

Все демонтированные детали разрядника, предварительно очищенные от пыли и грязи, должны быть просушены в электрических сушилках при следующих температурах и сроках сушки:

для вилтовых дисков - 100-150°C, не менее 6-10 ч;

для искровых промежутков - 40-60°C, не менее 6-8 ч;

для резиновых прокладок (перед промазкой лаком) - 30-40°C, не менее 2-3 ч.

Хранение вилтовых резисторов допускается только в сушильном шкафу при температуре 40-60°C или (после просушки) в эксикаторе с хлористым кальцием (селикагелем).

Замена одних элементов другими или изменение их взаимного расположения в разряднике производится в строгом соответствии с требованиями заводских инструкций и указаниями настоящей Инструкции.

Искровые промежутки и диски рабочих резисторов составляют в каждом элементе разрядника точно подобранный и проверенный комплект. Произвольная замена этих деталей, а также произвольный набор единичных искровых промежутков в комплект недопустимы, даже если они принадлежат одному элементу разрядника.

Контроль единичных искровых промежутков можно производить с помощью трансформатора НОМ-6 или НОМ-10 с вольтметром на первичной стороне и регулятором напряжения.

Контроль пробивных напряжений комплектов искровых промежутков должен производиться в фарфоровом цилиндре, закрытом контактными крышками. На верхнюю крышку следует ставить груз 5-10 кг. Шунтирующие резисторы при этом должны быть отключены во избежание перегота. В качестве источника напряжения можно использовать измерительные трансформаторы на напряжение 20 или 35 кВ.

Частичные повреждения искровых промежутков могут быть устранены на месте (смена механических прокладок, фарфоровых цилиндров, комплекта шунтирующих резисторов, освобождение от окислов). После ревизии искровых промежутков следует измерить их пробивное напряжение и в случае необходимости довести его значение до нормы. Подгонка производится изменением расстояния между рабочими поверхностями искрового промежутка путем деформации латунных электродов.

Искровые промежутки должны быть абсолютно чистыми. Следует предохранять и очищать их от пыли, обычно сопровождающей работу с миканитом. Очистку электродов от следов ожогов дугой и от коррозии можно производить обтиркой тряпкой, смоченной в бензине. Особенно тщательно следует оберегать электроды от масла, не использовать маслянистые сорта бензина. Тряпка для протирки не должна оставлять волокон. Не допускается химическая обработка электродов с нанесением защитного антикоррозийного слоя.

Перед сборкой разрядника комплектные искровые промежутки обязательно должны быть проконтролированы по пробивному напряжению частоты 50 Гц.

Шунтирующие резисторы могут заменяться только парными комплектами. Замена одного полукольца в комплекте произвольно взятым другим недопустима. Комплект шунтирующих резисторов считается пригодным, если при токе 600 мкА значение падения напряжения на нем не выходит за пределы  $4000 \pm 100$  В. Измерения следует производить при температуре, близкой к  $20^{\circ}\text{C}$ , так как в противном случае придется вводить температурные поправки.

Порядок установки дисков рабочего резистора в элементе разрядника не имеет значения.

Замена вилитовых дисков соответствующими деталями из другого разрядника без проверки их вольт-амперной характеристики с помощью катодно-осциллографической установки может привести к изменению сопровождающего тока или остающегося напряжения разрядника. Вольт-амперная характеристика дисков рабочих сопротивлений проверяется при наличии катодного осциллографа и генератора импульсных токов. Напряжение на дисках измеряется при токах 5000 и 80 А.

Отдельные элементы разрядника в процессе сборки и разрядник в целом после окончания сборки должны быть испытаны в соответствии с "Нормами испытания электрооборудования".

Если резиновые прокладки при разборке разрядника оказались деформированными или разрушенными, то их следует заменить. Для прокладок рекомендуется применять озоностойкую резину.

Шлифованные торцы фарфоровых покрышек и резиновые прокладки должны быть очищены от следов полимеризовавшегося старого лака. Внутренняя полость покрышки должна быть протерта безволокнутой

тряпкой, смоченной в бензине (или спирте). За 3 ч до сборки узлов уплотнения необходимо смазать тонким слоем лака шлифованные торцы фарфоровой крышки и резиновые прокладки. Сушка лака производится при комнатной температуре.

Собранный элемент разрядника следует уплотнить сразу после сборки. Собранный и охлажденный до комнатной температуры элемент разрядника должен быть проверен на герметичность, после чего отверстие в латунном диске надежно запаивается оловянным припоем. Если к проверке нельзя приступить немедленно после сборки, отверстие в верхнем латунном диске следует заткнуть резиновой пробкой.

Перед сборкой разрядника рекомендуется измерить падение напряжения на полном комплекте блоков рабочего резистора при токе 600 мкА.

Если сборка произведена правильно и фарфоровая крышка не имеет повышенной электропроводности, то значение измеренного суммарного падения напряжения на собранном элементе должно быть равно арифметической сумме напряжений на комплектах шунтирующих резисторов и на блоках рабочего резистора.

## 2. Последовательность вскрытия, сборки и особенности ремонта разрядников РВС

Вскрытие разрядников РВС производится в следующей последовательности:

торцовым гаечным ключом вывинчиваются болты, прижимающие металлический диск; болты отворачивают постепенно, один за другим, обходя несколько раз их по окружности;

снимается металлический диск, а при использовании алюминиевого диска отделяется от резины или снимается вместе с резиной и рубероидной прокладкой латунный уплотняющий диск;

извлекается пружина;

с помощью стального крючка (диаметр 3-4 мм) поочередно извлекаются фиксаторы с комплектами искровых промежутков;

наклонив крышку открытым концом вниз, осторожно, чтобы не допустить падения, извлекаются диски рабочих резисторов, а в элементах РВС-15, РВС-20 и РВС-35 - расположенные в нижней части комплекты искровых промежутков и пружина.

Если разборка разрядника производится в связи с недопустимым изменением его пробивного напряжения, следует произвести контроль пробивных напряжений единичных искровых промежутков и комплектов искровых промежутков и привести их в соответствие с нормами.

Значение пробивного напряжения стандартного единичного искрового промежутка разрядников РВС должно составлять 2,8-3,2 кВ.

Значение пробивного напряжения комплекта из четырех единичных искровых промежутков должно составлять 9-12 кВ.

Элементы разрядников РВС собираются в такой последовательности:

сборка нижнего узла уплотнения: торцовая поверхность фарфоровой крышки с находящимся на ней резиновым кольцом закрывается металлическим диском, который крепится к фланцу болтами. Диски могут быть стальными и силуминовыми. При использовании силуминовых дисков между диском и резиновым кольцом вводится латунный фасонный диск, рубероидная прокладка и две латунные перемычки для электрического контакта между силуминовым диском и латунным фасонным диском. Болты затягиваются постепенно за несколько последовательных обходов. При чрезмерной затяжке и недостаточной подсушке лака резиновая прокладка может сползти.

Латунные фасонные диски перед сборкой необходимо тщательно выправить и очистить от следов старого лака. Если диск сильно деформирован и корродирован, его следует заменить;

сборка внутренних деталей разрядника: крышка разрядника переворачивается и в нее закладываются внутренние детали. Их размещение должно соответствовать чертежу данного элемента.

Блоки рабочего резистора с фиксирующими фетровыми наклейками и нижнюю группу комплектов искровых промежутков (в элементах разрядников РВС-15, РВС-20 и РВС-35) следует опускать в наклоненную крышку постепенно, без ударов и толчков.

Пружину разрядника закладывают расширенной стороной на пружинящую крышку комплекта искровых промежутков. Когда все внутренние детали размещены, приступают к сборке верхнего узла уплотнения;

сборка верхнего узла уплотнения производится так же, как и нижнего.



Металлический и латунный диски с одной стороны элемента, где расположены искровые промежутки и пружина, имеют подготовленные отверстия для проверки герметичности.

До окончания сборки верхнего узла уплотнения не рекомендуется передвигать или переносить элемент разрядника во избежание смещения крышек комплектов искровых промежутков;

элемент разрядника с введенными в него деталями следует уплотнить сразу же после сборки.

Собранный элемент проверяется на герметичность. Если к проверке нельзя приступить немедленно после сборки, отверстие следует закрыть резиновой пробкой. После проверки герметичности отверстие в латунном диске запаивается; лайка допускается только с применением канифоли.

При использовании стального диска отверстие в нем, если имеется нарезка, закрывается специальным установочным винтом, после чего промазывается краской или запаивается; если нарезки нет, отверстие запаивается.

После проверки герметичности должен быть измерен ток проводимости элемента разрядника, что позволяет обнаружить разрушение пунтирующих резисторов, замыкание отдельных резисторов или отсутствие контакта в их цепи.

### 3. Устранение неисправностей внутренних деталей элементов вентиляльных разрядников с магнитным гашением

Вскрытие элементов вентиляльных разрядников с магнитным гашением дуги производится в тех случаях, когда внешним осмотром и профилактическими испытаниями обнаружено одно из следующих нарушений:

- обрыв в цепи пунтирующих резисторов;
- нарушение герметичности элементов;
- изменение значения пробивного напряжения элемента сверх допустимых пределов.

При ремонте элемента вследствие нарушения герметичности необходимо до вскрытия произвести тщательный внешний осмотр элемента. При этом особое внимание обращается на:

выявление трещин в фарфоре или в армировочных цементных швах элемента;

степень затяжки герметизирующих болтов;  
качество пайки контрольного отверстия;  
наличие кривой армировки элемента.

Если внешним осмотром причина нарушения герметичности не выявлена, производится вскрытие элемента, начиная с того узла уплотнения, у которого по внешним признакам герметизация выполнена менее надежно. При вскрытии элемента до обнаружения причины разгерметизации обследуются один или оба узла уплотнения, состояние и положение резиновых колец, фарфор покрышки и его армирование.

Если причиной вскрытия элемента разрядника является обрыв в цепи шунтирующих резисторов, то для обнаружения места обрыва последовательно с помощью мегаомметра проверяется наличие электрической цепи в блоке искровых промежутков, между внутренними деталями, нижним и верхним фланцами элемента.

В случае поломки шунтирующего резистора полукольцо для его замены подбирается так, чтобы при протекании постоянного тока 1200 мкА падение напряжения на комплекте из трех полуколец составляло:

в разрядниках РВМГ	6000 $\pm$ 50 В
в основных элементах разрядников РВМГ-330,500	3600 $\pm$ 40 В
в искровых элементах разрядников РВМГ-330,500 (при двух полукольцах)	3600 $\pm$ 40 В.

Для проверки правильности выполненной замены шунтирующего резистора сравниваются значения падения напряжения при токе 1200 мкА на комплекте с замененным резистором с падением напряжения на других комплектах элемента.

Если причиной ремонта явилось изменение пробивного напряжения элемента, то в первую очередь производится вскрытие контрольного отверстия элемента, и после сообщения внутренней полости элемента с атмосферой измеряется пробивное напряжение. Затем производится вскрытие элемента, проверяется состояние его внутренних деталей, причем особое внимание обращается на целостность шунтирующих резисторов, отсутствие нарушений контактов в их цепи и отсутствие окислов на поверхности искровых промежутков

и других деталей. С помощью мегаомметра производится измерение сопротивлений всех комплектов из трех полуколец шунтирующих резисторов, данные измерений затем сравниваются. Выявленные дефекты устраняются. Разборка единичных искровых промежутков и их регулирование не производится.

#### 4. Устранение неисправностей фланцев

При повреждении чугунных и силуминовых фланцев вентильных разрядников, образование трещин в которых не сопровождалось нарушением сцепления фланцев с фарфором и потерей герметичности элементов, производят ремонт, который заключается в механическом скреплении фланцев в месте трещины и в нанесении на шов влагостойкого покрытия. При ремонте не допускается нарушение армировки фланцев. Во многих случаях такой ремонт производится без демонтажа элементов.

Ремонт фланцев необходимо выполнять в следующей последовательности:

изготовить планку по рис. 6, а, материал планки Ст.3;

наложить планку на место шва (по рис. 6, б, в) и разметить отверстия;

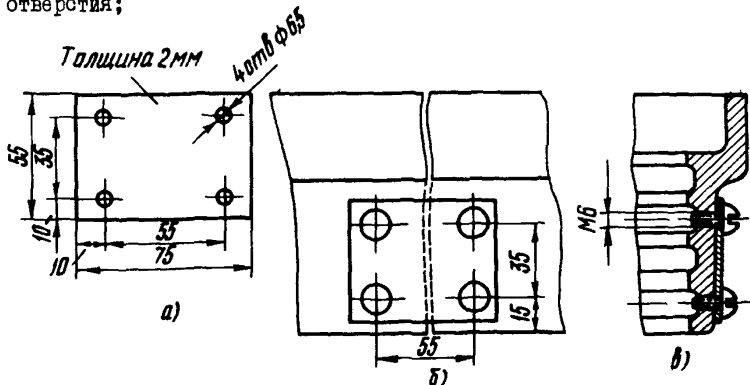


Рис. 6. Крепление планки при ремонте фланцев разрядников с магнитным гашением:

а - планка; б, в - фланец с наложенной планкой

просверлить отверстия во фланце на глубину 12 мм и нарезать резьбу М6;

заполнить трещину на всю длину и резьбовые отверстия шпатлевкой, пригодной для работы в условиях наружной среды;

покрасить планку со всех сторон краской;

установить планку по месту на сырую шпатлевку и завернуть винты;

зачистить шпатлевку, закрасить планку и зашпатлеванное место краской.

## П р и л о ж е н и е 6

### ЭЛЕКТРИЧЕСКИЕ ХАРАКТЕРИСТИКИ ТРУБЧАТЫХ РАЗРЯДНИКОВ

Трубчатые разрядники характеризуются следующими параметрами: номинальным напряжением;

наибольшим допустимым напряжением;

пределами отключаемых токов промышленной частоты;

импульсными пробивными напряжениями при стандартной волне I,2/50 мкс отрицательной и положительной полярности;

пробивным напряжением при промышленной частоте;

напряжением перекрытия внешней изоляции при промышленной частоте;

импульсной пропускной способностью.

Номинальное напряжение трубчатого разрядника должно соответствовать классу напряжения сети, в которой он может быть установлен.

Наибольшее допустимое напряжение, при котором обрывается дуга переменного тока промышленной частоты для разрядников 3-35 кВ в сетях с изолированной нейтралью и компенсацией емкостных токов равно 1,0, а для разрядников 110 кВ 0,8 наибольшего рабочего линейного напряжения  $U_{н.р.}$ . Значение верхнего предела обрываемых токов ограничивается механической прочностью дугогасительной трубки разрядника.

Электрическая прочность внешней изоляции дугогасительных трубок трубчатых разрядников при промышленной частоте должна быть не ниже электрической прочности сухой внешней изоляции для аппаратов соответствующих классов напряжения по ГОСТ 1516-76.

Трубчатые разрядники должны обеспечивать многократность срабатывания без изменения их механических и электрических характеристик.

Электрические характеристики трубчатых разрядников приведены в табл.33.

Т а б л и ц а 33

Электрические характеристики трубчатых разрядников

Номинальное напряжение (действующее значение), кВ	Наибольшее допустимое напряжение (действующее значение), кВ	Импульсное пробивное напряжение при стандартной волне напряжения 1,2/50 мкс, максимальное значение, кВ, не более*		Пробивное напряжение при промышленной частоте, действующее значение, кВ, не менее	
		при 2 мкс	наименьшее	в сухом состоянии	под дождем
1	2	3	4	5	6
3	3,6	50	45	10	7
6	7,2	75	65	33	30
10	12,0	80	70	40	38
20	24,0	130	120	65	55
35	40,5	230	200	95	80
110**	100,0	600	500	235	220

\* По согласованию с потребителем допускается изготовление разрядников с отклонением импульсных пробивных напряжений от значений, указанных в таблице, не более чем на 10%.

\*\* До 1983 г. разрядники изготовлялись с электрическими характеристиками по графам 3,5 и 6 соответственно равными 700,180 и 180 кВ.

П р и л о ж е н и е 7

ПОРЯДОК УСТАНОВКИ ТРУБЧАТЫХ РАЗРЯДНИКОВ

Трубчатые разрядники устанавливаются на траверсах и на стойках опор.

На ВЛ 35 и 110 кВ допускается устанавливать трубчатые разрядники без снятия напряжения на любых опорах, за исключением угловых и транспозиционных. Не разрешается устанавливать и снимать трубчатые разрядники под напряжением на опорах, если на консольной части их траверс подвешены два или три провода или на них не допускается производство работ действующими Правилами техники

безопасности.

Для установки разрядников под напряжением разработан метод, предусматривающий их установку только на стойках опор с жестко закрепленным внешним электродом на разряднике. Такая конструкция позволяет в любое время снимать и ставить разрядники на опоры линий, находящихся в работе. Значительным недостатком этой конструкции является большая длина внешнего электрода, закрепленного на разряднике. На ВЛ 35-110 кВ не рекомендуется применять внешние электроды длиной более 1-1,2 м. Если при такой длине внешнего электрода не может быть обеспечено нормальное расположение разрядника по отношению к проводу, то необходимо удлинить деталь, на которой разрядник крепится к опоре (на деревянных опорах - косынки полухомута, на металлических - консоли).

При установке трубчатых разрядников под напряжением с внешним искровым промежутком менее 400 мм применяются подвесные изолирующие габаритники, которые исключают возможность приближения внешнего электрода разрядника к проводу на расстояние, меньшее заданного.

На рис. 7 показаны схемы установки трубчатых разрядников на деревянных промежуточных опорах, когда внешний электрод располагается под поддерживающим зажимом (а) и под электродом, специально установленным на проводе (б). Подвесной габаритник I подвешивается к проводу ВЛ с помощью изолирующей штанги 2, а трубчатый разрядник вместе с планкой 3, прикрепляется (отверстием в этой планке) к полухомуту 4 или консоли. Затем с разрядника снимается оберточная бумага, и он с помощью штанги с поворотной головкой 5 поднимается до упора внешним электродом 6 в подвесной габаритник I. В указанном положении трубчатый разрядник закрепляется, после чего штанги 2, 5 габаритник I и бесконечный канат 7 снимаются с опоры. Планка 3, на которой разрядник закрепляется скобами или приваркой, показана на рис. 8. Изолирующая штанга с поворотной головкой и держателем с цепной стяжкой показана на рис. 9.

Схема замены трубчатых разрядников под напряжением на деревянных анкерных опорах показана на рис. 10. Для подвески габаритника используются электроды, установленные в середине петли провода или у натяжного зажима. Конструкция электродов показана на рис. 11.

Схема установки трубчатых разрядников под напряжением на ко-

таллических опорах показана на рис. 12.

Она практически не отличается от схемы рис. 7 для деревянных опор.

Разрядник крепится на опоре консолью 3, а конструкция держателя штанги приспособлена для крепления к уголкам металлических опор.

При установке трубчатых разрядников на ВЛ 35 кВ, где расстояние от оси стойки до провода менее 1,5 м, вместо габаритника применяется штанга-шаблон (рис. 13), которая обеспечивает безопасную работу на опоре.

Описанные конструкции установки трубчатых разрядников на ВЛ 35-110 кВ под напряжением в основном соответствуют условиям эксплуатации. Однако, если ВЛ может быть отключена без ущерба для потребителей или конструкции опор не удобны для установки трубчатых разрядников под напряжением, то разрядники устанавливаются и снимаются при отключенной и заземленной линии. Трубчатые разрядники в этом случае могут устанавливаться на линиях как на стойках, так и на траверсах опор.

Трубчатые разрядники на 3,6 и 10 кВ устанавливаются на А-образных и одностоечных опорах, на стенах зданий закрытых трансформаторных подстанций и на конструкциях деревянных мачтовых подстанций. Установка разрядников на 3,6 и 10 кВ на А-образных и трехстоечных опорах может выполняться так, как показано на рис. 14. Конструкция, показанная на рис. 14,а изготавливается в мастерских электросети и доставляется в собранном виде на место установки. Она отличается жесткостью, позволяет надежно закреплять разрядники за закрытый конец, имеет дополнительную емкость (изолятор I), которая улучшает вольт-секундную характеристику разрядника. Недостатки конструкции - громоздкость, неудобство при монтаже; необходимость в большом количестве изоляторов и металла для изготовления. Конструкция, показанная на рис. 14,б предназначена для установки трубчатых разрядников на концевых опорах с кабельными муфтами. Она позволяет закреплять разрядники за открытый конец, для нее требуется меньше металла, более удобно при монтаже. На рис. 15 показаны трубчатые разрядники 3,6 и 10 кВ на одностоечных деревянных опорах.

Конструкция, показанная на рис. 15,а позволяет закреплять разрядники за закрытый конец, имеет дополнительную емкость (изолятор), но для ее выполнения требуется много изоляторов (три на каждую фазу). В конструкции (рис. 15,б) разрядники закрепляются

за открытый конец. Для установки на каждую фазу требуется по два изолятора, дополнительная емкость отсутствует. При установке по схеме рис. 15, б разрядник крепится за открытый конец. При этом требуется лишь один изолятор на фазу. Наиболее простой является конструкция, показанная на рис. 15, 2. Разрядник закрепляется на одном крюке с проводом. Схема установки трубчатых разрядников на 3,6 и 10 кВ на стенах зданий закрытых трансформаторных подстанций и столбовых (мачтовых) подстанциях, показанная на рис. 16, а, предусматривает закрепление разрядника за открытый конец, имеет неизменный внешний искровой промежуток. Конструкция, показанная на рис. 16, б, предусматривает установку разрядников на приемном бруске.

На рис. 17 показана схема установки трубчатых разрядников 35-110 кВ. Значительные трудности представляет расположение разрядников на двухцепных металлических промежуточных опорах 35 кВ. Один из возможных вариантов расположения разрядников на такой опоре показан на рис. 17, 2. Рекомендуемая конструкция установки трубчатых разрядников на траверсах анкерных металлических опор показана на рис. 17, д. Она проста в исполнении и надежна в работе.

Трубчатые разрядники 35 кВ на вводах в закрытые подстанции (рис. 18) устанавливаются на консолях, заделанных в каменную стену.

При прокладке заземляющих спусков трубчатых разрядников на деревянных траверсах опор необходимо следить, чтобы они не шунтировали древесину между точками крепления разрядника и гирлянды средней фазы, поскольку шунтирование древесины снижает запас импульсной прочности линейной изоляции этой фазы. Правильная прокладка заземляющих спусков на траверсах деревянных опор показана на рис. 19.

Следует также избегать шунтирования гирлянды изоляторов электродом внешнего искрового промежутка либо шунтирования этим электродом изолирующей трубки разрядника. Для правильной установки разрядника при сплошной арматуре большой длины нужно удлинять консоль, на которой устанавливается разрядник (рис. 20, а), а при установке разрядников с длинными трубками удлинять электрод внешнего промежутка, устанавливаемого на проводе (рис. 20, б).

Если для образования внешнего искрового промежутка разрядника на проводе устанавливается специальный электрод, необходимо, чтобы он имел надежный контакт с проводом.



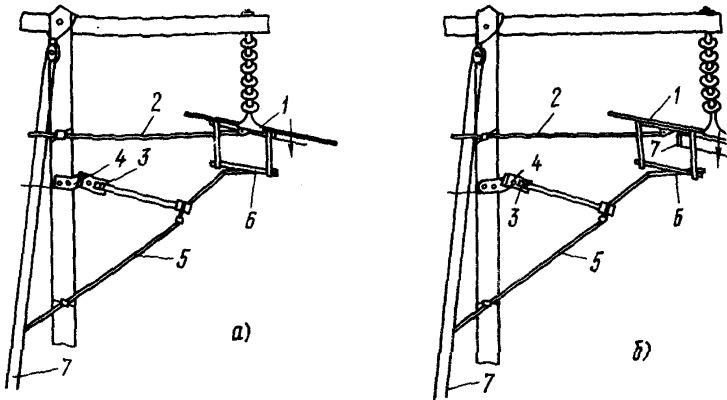


Рис. 7. Схемы установки разрядников на деревянных промежуточных опорах:

*а* - установка разрядника под поддерживающий зажим; *б* - установка разрядника под электрод на проводе;

1 - габаритник; 2 - изолирующая штанга; 3 - планка; 4 - хомут; 5 - штанга с поворотной головкой; 6 - электрод; 7 - бесконечный канат

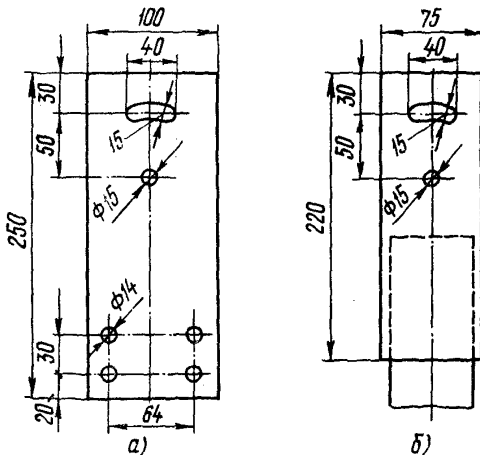


Рис. 8. Планка для крепления разрядника к детали, установленной на опоре:

*а* - крепление разрядника к планке скобами; *б* - крепление разрядника к планке приваркой

Рис. 9. Штанга с поворотной головкой и держатель с цепной стяжкой:  
1 - головка штанги; 2 - держатель; 3 - цепная стяжка; 4 - трубочина держателя

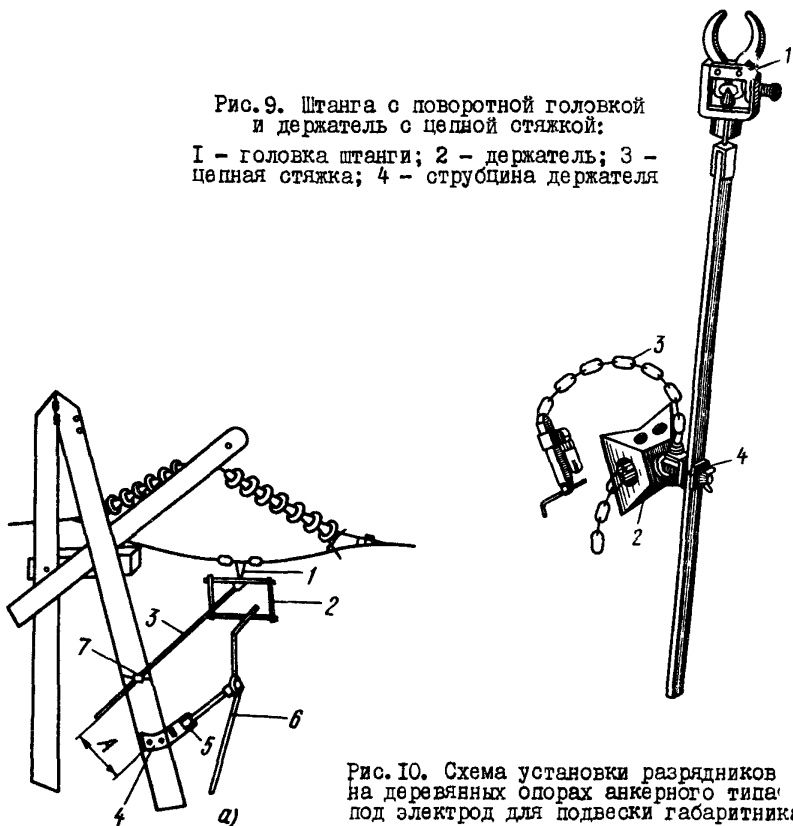
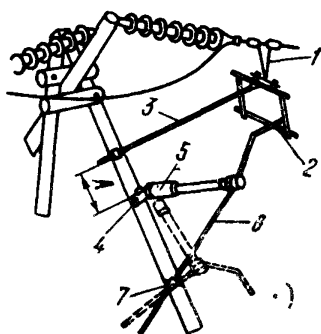
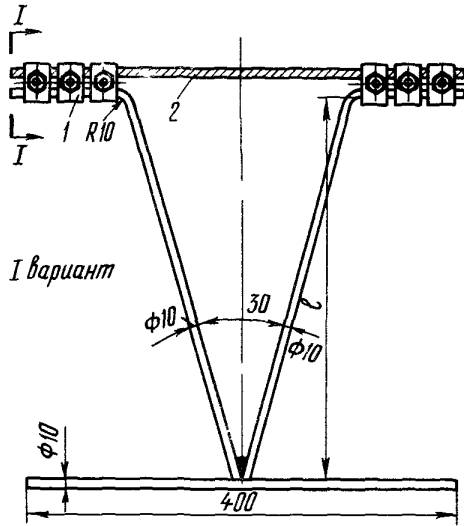


Рис. 10. Схема установки разрядников на деревянных опорах анкерного типа под электрод для подвески габаритника:

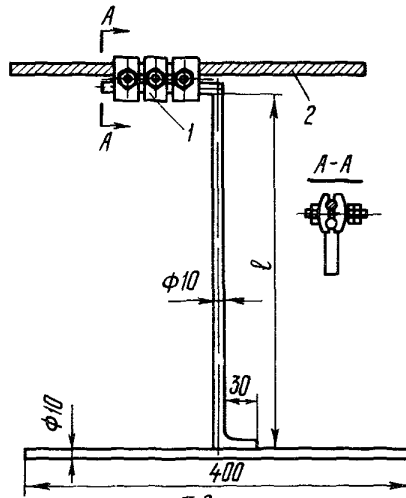
а - при установке в середине петли;  
б - при установке у натяжного зажима;

1 - электрод для подвески габаритника; 2 - подвесной габаритник; 3 - штанга габаритника; 4 - полухомут; 5 - планка разрядника; 6 - штанга с поворотной головкой; 7 - держатель





I вариант



II вариант

Рис. II. Электрод для подвески габаритника ( $l$  принимается в зависимости от провисания петли ориентировочно 600 мм):

I - зажим; 2 - провод

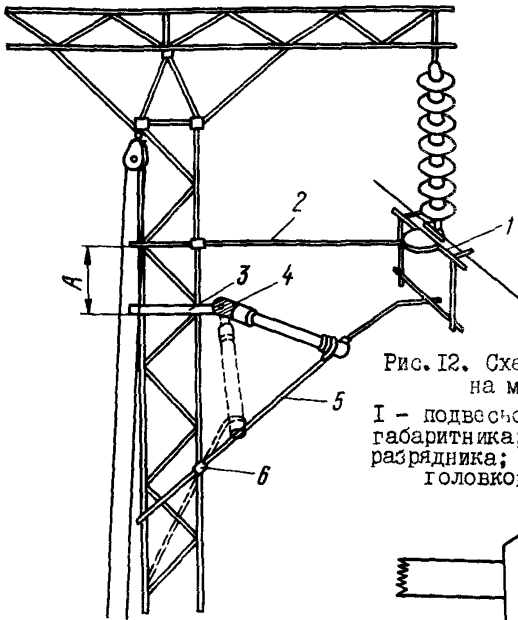


Рис. 12. Схема установки разрядника на металлической опоре:  
1 - подвесной габаритник; 2 - штанга габаритника; 3 - консоль; 4 - планка разрядника; 5 - штанга с поворотной головкой; 6 - держатель

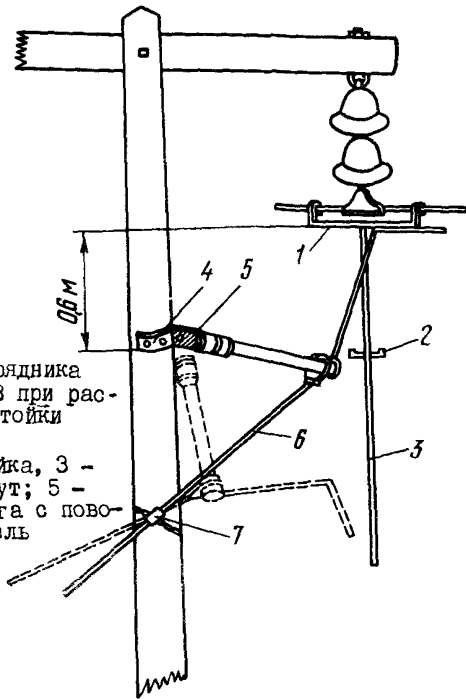
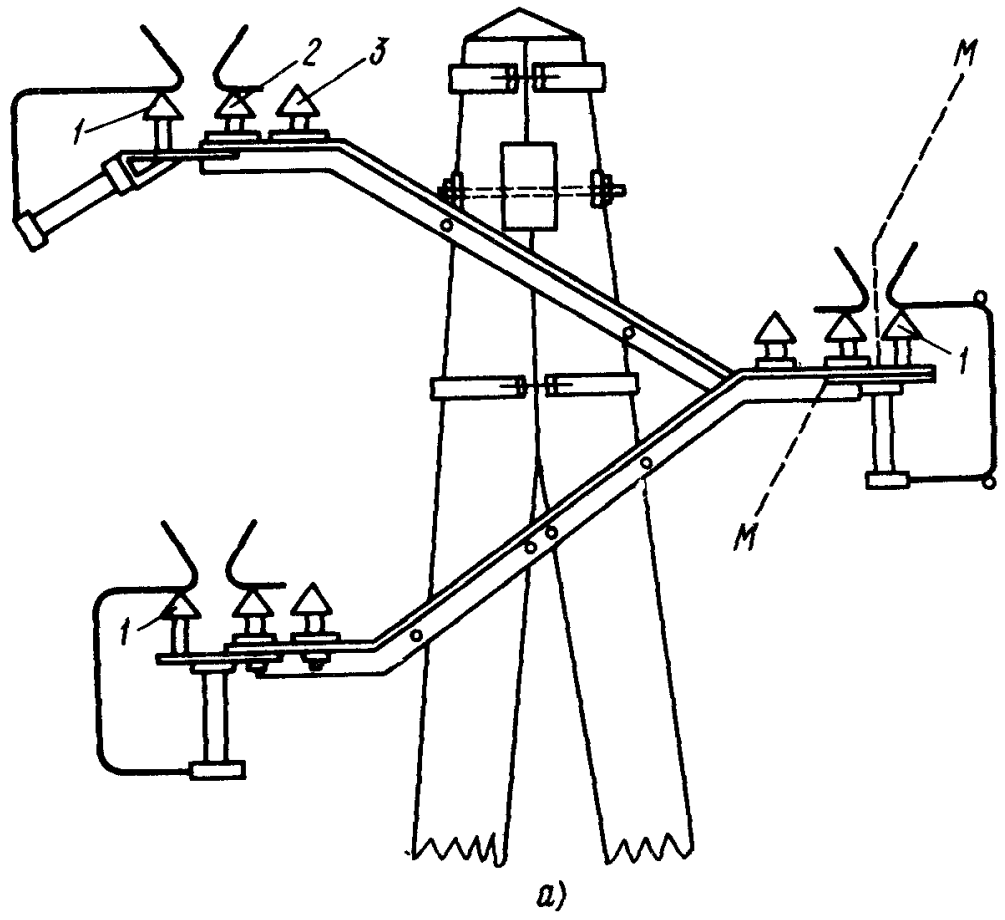


Рис. 13. Схема установки разрядника на П-образной опоре ВЛ 35 кВ при расстоянии от провода до оси стойки менее 1,5 м:

1 - шаблон; 2 - визирная рейка; 3 - штанга-шаблон; 4 - полухомут; 5 - планка разрядника; 6 - штанга с поворотной головкой; 7 - держатель штанги



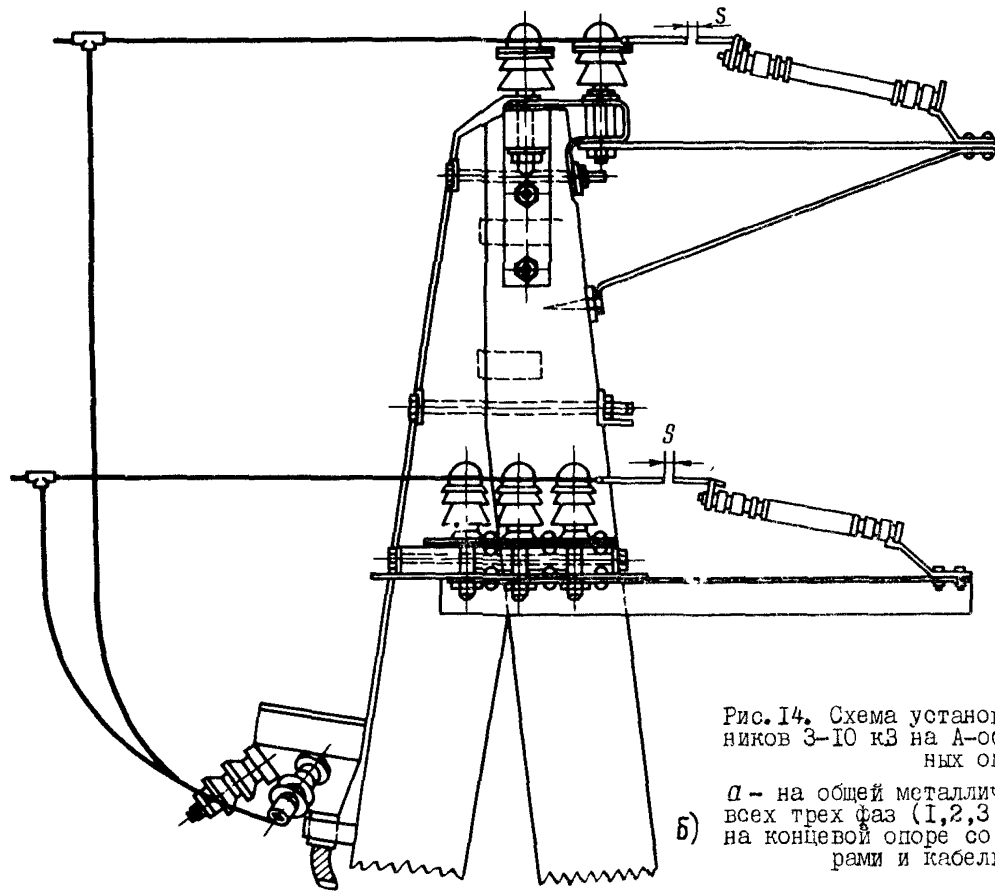
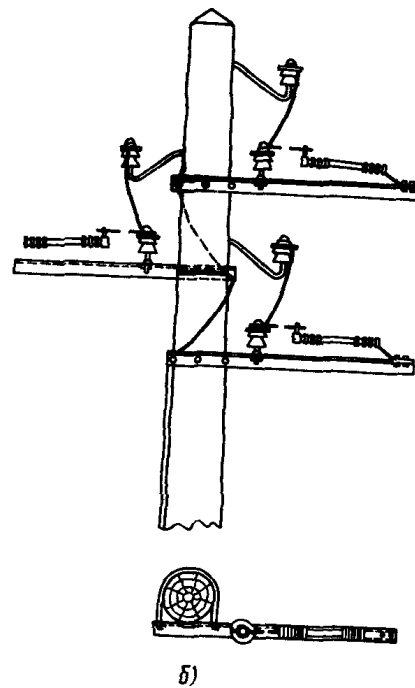
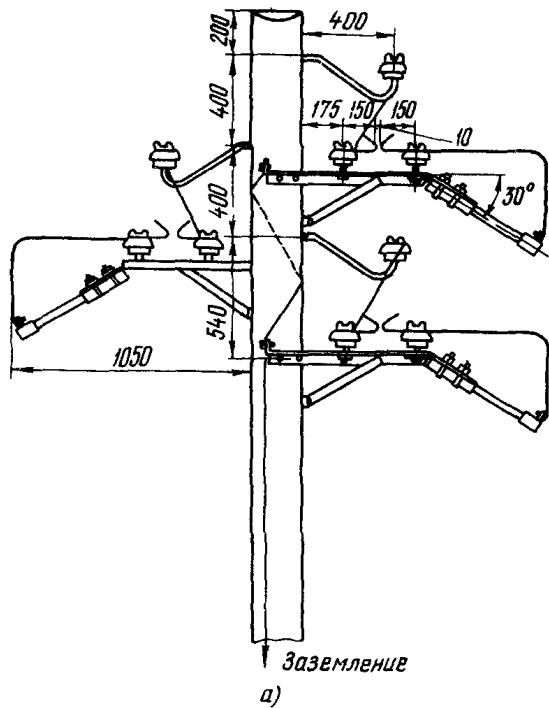


Рис. 14. Схема установки трубчатых разрядников 3-10 кВ на А-образных и трехстоечных опорах:

- а - на общей металлической конструкции всех трех фаз (1, 2, 3 - изоляторы); б - на концевой опоре со штыревыми изоляторами и кабельной муфтой



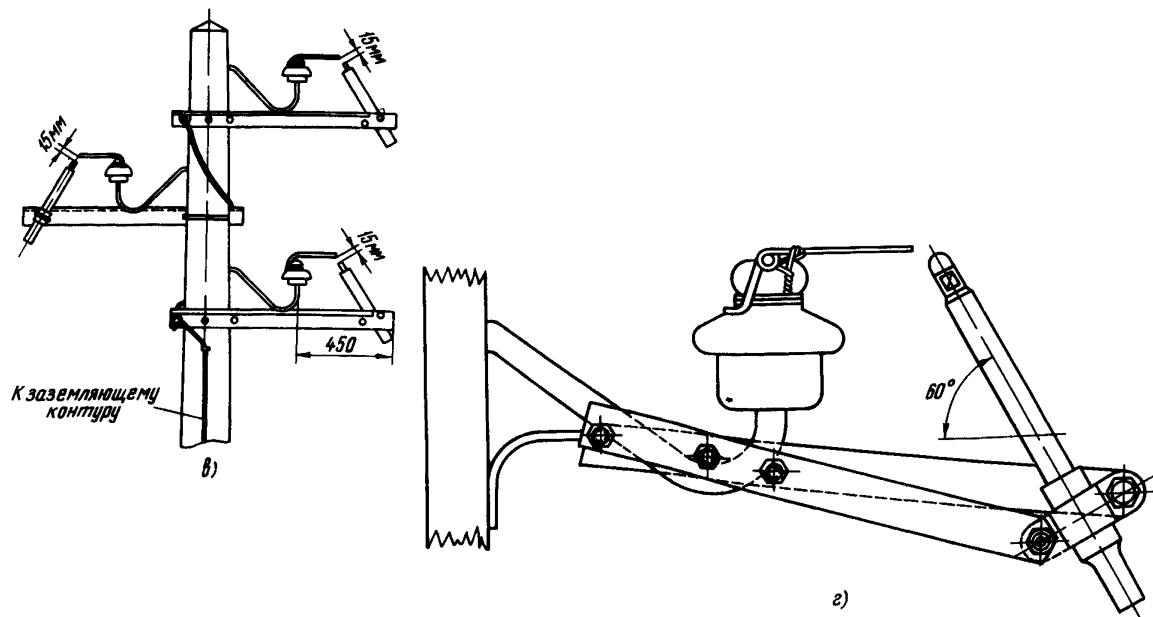
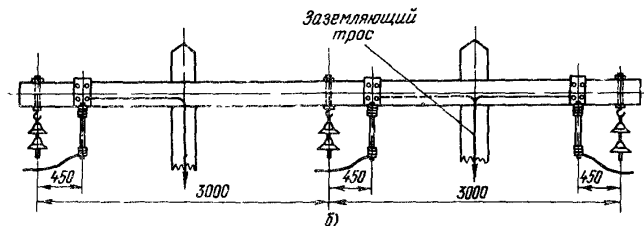
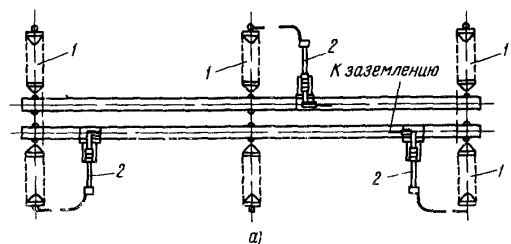


Рис. 15. Схема установки трубчатых разрядников 3–10 кВ на одностоечных деревянных опорах:  
*а* – на металлических кронштейнах с тремя изоляторами на каждую фазу; *б* – на металлических кронштейнах с двумя изоляторами на каждую фазу; *в* – на металлических кронштейнах с одним изолятором на каждую фазу; *г* – на общем крюке с линейным изолятором





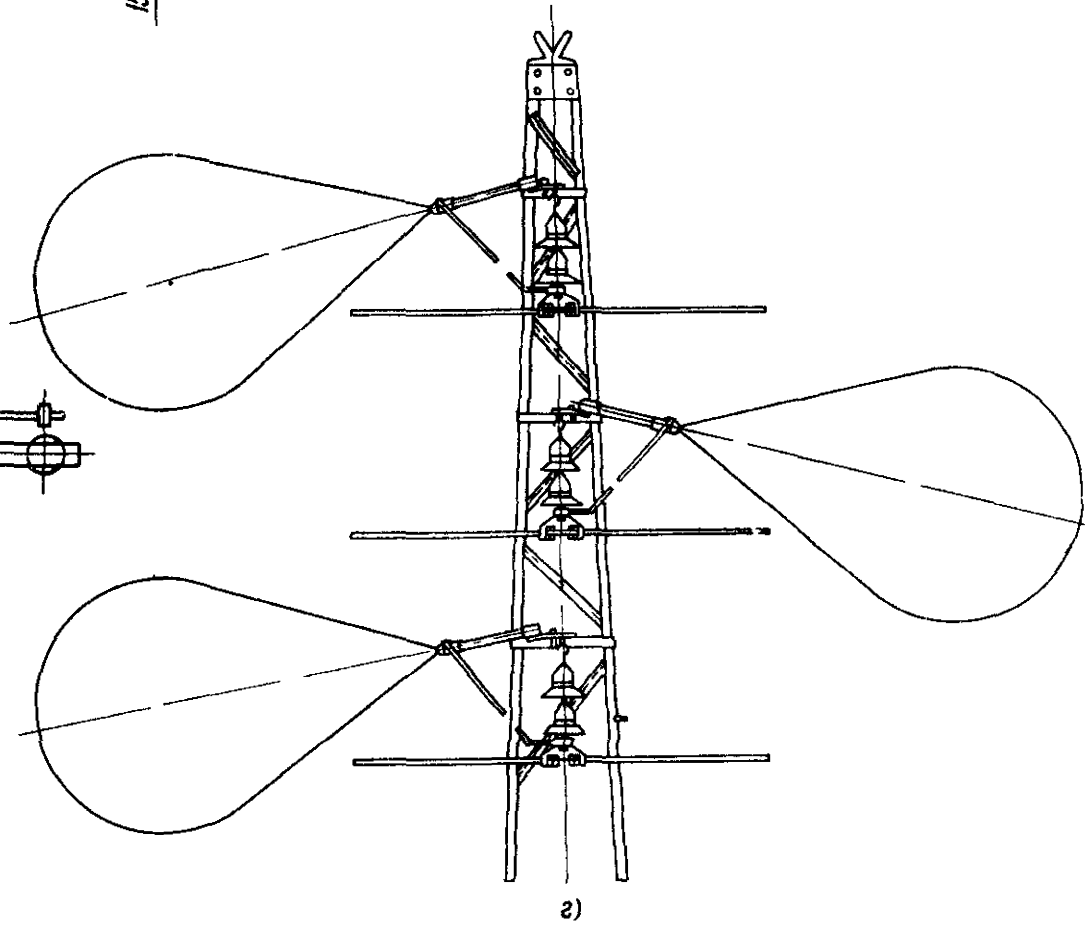
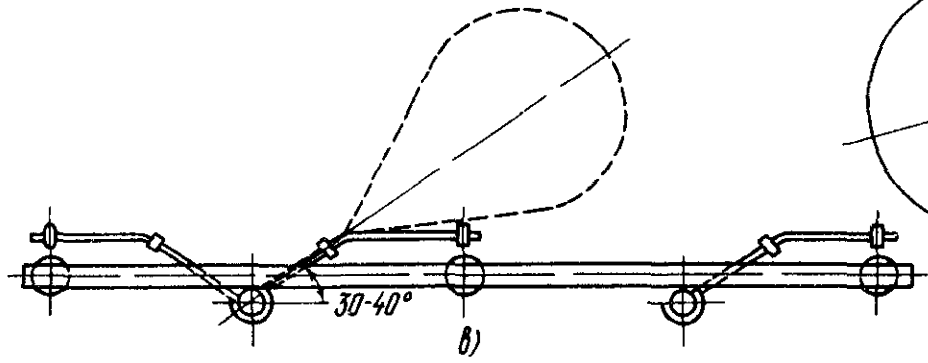
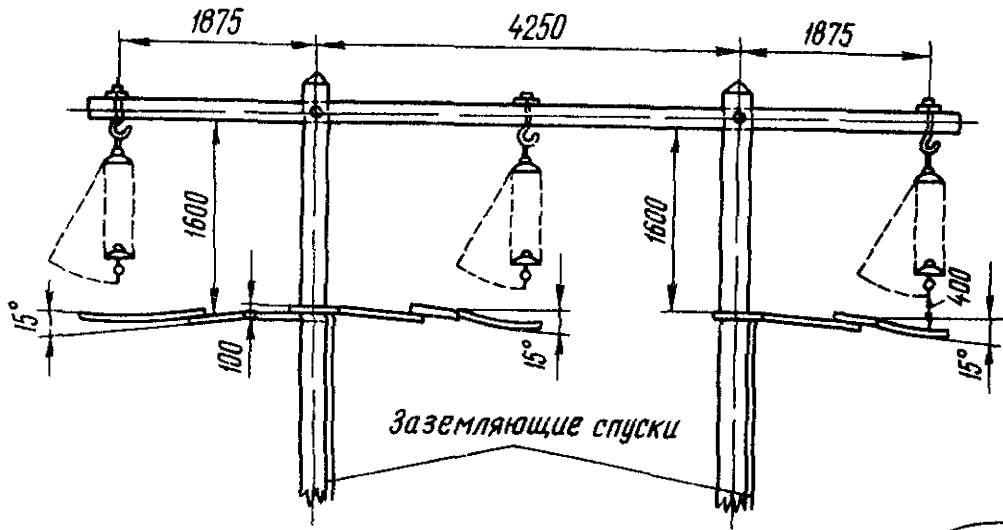


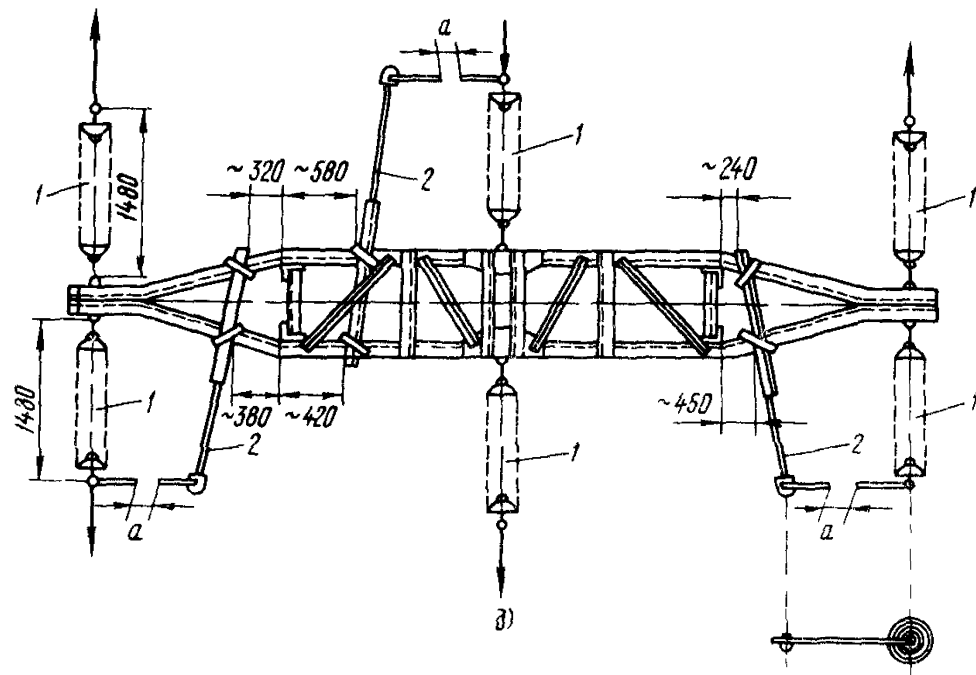
- 113 -

Рис. 17. Схема установки трубчатых разрядников на опорах 35-110 кВ:

*а* - на деревянной анкерной опоре 35-110 кВ; 1 - гирлянда; 2 - трубчатый разрядник; *б* - на промежуточной деревянной опоре 35 кВ; *в* - на промежуточной деревянной опоре 110 кВ; *г* - на промежуточной двухцепной металлической опоре 35 кВ; *д* - на одноцепных анкерных металлических опорах 35-110 кВ

(Окончание рисунка см. на обороте)





Окончание рис. I7

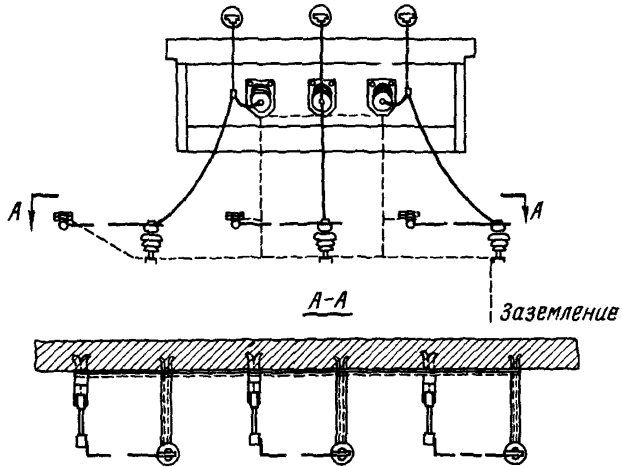


Рис. 18. Схема установки трубчатых разрядников 35 кВ на вводах в закрытые подстанции

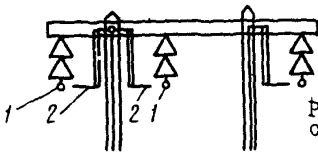


Рис. 19. Схема прокладки заземляющих спусков трубчатых разрядников на траверсах деревянных опор:

1 - гирлянда; 2 - трубчатый разрядник

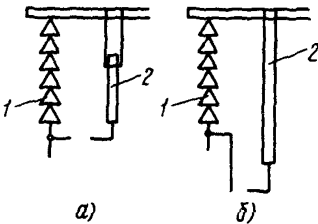


Рис. 20. Схема установки трубчатых разрядников на анкерных опорах при различной длине разрядника и защищаемой гирлянды:

1 - гирлянда; 2 - трубчатый разрядник

ПРОВЕРКА ТЕХНИЧЕСКОГО СОСТОЯНИЯ  
ТРУБЧАТЫХ РАЗРЯДНИКОВ

Для проверки состояния внутренней полости газогенерирующей трубки разрядника РТФ вывинчивается стержневой электрод и весь канал просматривается на свет. Если канал закрыт разбухшей от увлажнения покоровившейся фиброй трубки, то его необходимо прочистить металлическим стержнем. Все разрядники, у которых стенки канала не имеют трещин, короблений и других повреждений, подвергаются дальнейшему осмотру и обмерам, а те у которых имеется значительное выгорание фибры, бракуются.

При удовлетворительном состоянии изолирующей трубки трубчатого разрядника производится измерение внутреннего диаметра канала дугогасящей трубки. Стенки канала по длине внутреннего искрового промежутка обычно выгорают неравномерно, на конус (больше вблизи выхлопного отверстия), поэтому измерение производится на расстоянии от пластинчатого электрода ("звездочки"), мм, не менее:

для разрядников 60-110 кВ . . . . .	150
то же, 35 кВ . . . . .	70
то же, 3-10 кВ . . . . .	30

Для разрядников РТЭС измерение внутреннего диаметра канала следует производить штангенциркулем на расстоянии не более 10 мм от выхлопного конца.

Измерение внутреннего диаметра канала может быть произведено круглым шаблоном (рис.21) или специальными измерителями. Каждый шаблон-щуп изготавливается на два размера: один конец щупа имеет диаметр на 1 мм меньше максимально допустимого диаметра канала данного разрядника, другой - на 1 мм больше. На каждом конце щупа выбивается цифра, указывающая его диаметр в миллиметрах. Если оба конца щупа не входят в дугогасящий канал разрядника или входит только один из них с меньшим диаметром, разрядник считается годным; если входят оба конца - разрядник бракуется.

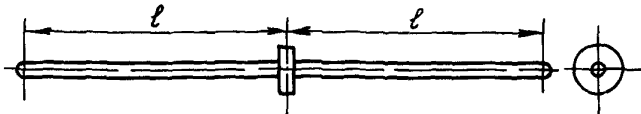


Рис. 21. Шаблон-шуп для измерения внутреннего диаметра канала трубчатых разрядников

Проверка с помощью таких шупов позволяет отбраковывать разрядники, у которых диаметр канала дугогасящей трубки увеличился более чем на 40% первоначального значения, но проверкой не определяется значение диаметра канала. Для более точного измерения диаметра канала разрядника имеются специальные приборы, один из которых показан на рис. 22. Измеритель состоит из двух ножек I и 2, рамки 3, направляющих движения ножек 4 и 5, пружины, сжимающей ножки 6 и шкалы измерителя 8. Для измерения диаметра канала разрядника 7 необходимо сжать ножки I, 2 и ввести их в канал трубки до упора плечиками в "звездочку" разрядника, после чего отпустить их. Под действием пружины 6 они самоустанавливаются по диаметру трубки. При этом необходимо следить за тем, чтобы ножки упирались в стенки канала трубки, а не в выступы "звездочки". Значение диаметра канала разрядника указывается на шкале 8 измерителя. Точность прибора  $\pm 0,25$  мм, что вполне удовлетворяет требованиям эксплуатации.

После проверки внутреннего диаметра канала разрядника измеряется его внутренний искровой промежуток. Если внутренний искровой промежуток изменился мало, то он может быть отрегулирован изменением толщины прокладок у стержневого электрода. Если электрод обгорел и внутренний искровой промежуток изменился значительно, стержневой электрод следует заменить новым.

Зубья "звездочки" пластинчатого электрода должны быть заподлицо со стенками канала трубки или заходить за поверхность канала не более чем на 1-2 мм. При больших выступах зубьев их следует спилить. Если зубья звездочки настолько коротки, что у фибробакелитовых разрядников фибровая трубка может быть выброшена газами при срабатывании разрядника, производят наварку зубьев.

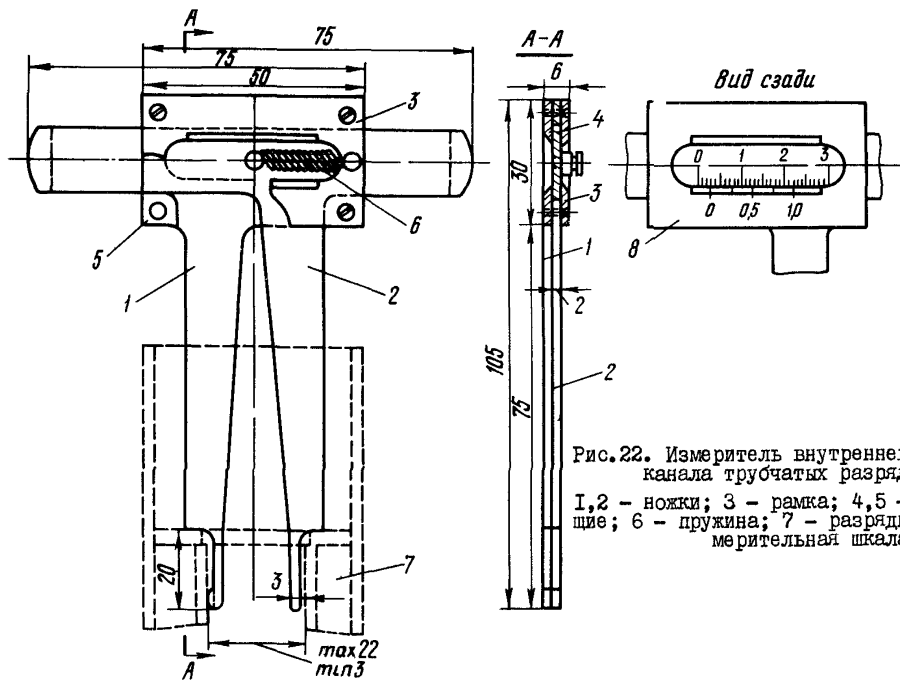


Рис. 22. Измеритель внутреннего диаметра канала трубчатых разрядников:  
 1, 2 - ножки; 3 - рамка; 4, 5 - направляющие; 6 - пружина; 7 - разрядник; 8 - измерительная шкала



**МЕТОДИКА УСТРАНЕНИЯ ПОВРЕЖДЕНИЙ ЛАКОВОГО ПОКРЫТИЯ  
ФИБРОБАКЕЛИТОВЫХ ТРУБЧАТЫХ РАЗРЯДНИКОВ**

Для обеспечения высокого качества изоляционного покрытия разрядника, необходимо все работы проводить в соответствии с требованиями, указанными в настоящей Инструкции. Следует обращать особое внимание на тщательность подготовки и просушки разрядников перед лакировкой.

**1. Применяемые материалы:**

эмаль красно-коричневая ГФ-92 ХС (ГОСТ 9151-75);  
шпатлевка ПФ-002 (ГОСТ 10277-76);  
грунтовка красно-коричневая ГФ-021 (ГОСТ 25129-82);  
лак пентафталевый ПФ-283 (ГОСТ 5470-75);  
ксилол (ГОСТ 9949-76);  
сиккатив (ГОСТ 1003-73);  
уайт-спирит (ГОСТ 3134-78);  
шлифовальная шкурка стеклянная № 4-6, 28 (ГОСТ 6456-82);  
бязь хлопчатобумажная (ГОСТ 11680-76);  
марля (ГОСТ 9412-77);  
хлопчатобумажные перчатки (ГОСТ 1108-74).

**2. Оборудование и инструмент:**

термостат ТСМ-100, класс точности 2,5 (ГОСТ 8624-80) для сушки трубчатых разрядников;  
краскораспылитель СО-71 (ГОСТ 7385-73) или пульверизатор КРУ-1 для нанесения покрытий грунтом и эмалью;  
кисти Кр-28;  
стол с нижним отсосом для шпатлевки и зачистки трубчатых разрядников (РТ);  
станок для зачистки РТ;  
шпатель резиновый (ГОСТ 10778-83) или металлический;  
шабер;  
ножовочное полотно (ГОСТ 6645-68);  
вискозиметр ВЗ-4 (ГОСТ 9070-75Б);

секундомер (ГОСТ 5072-79Б);  
марлевые тампоны.

### 3. Подготовка материалов

Все материалы, употребляемые для лакирования трубчатых разрядников, должны иметь паспорт и соответствовать техническим условиям или стандартам.

Температура помещения, в котором хранится грунтовка и эмаль, должна быть не ниже  $+5^{\circ}\text{C}$  и не выше  $25^{\circ}\text{C}$ .

Помещение, где производится лакировка разрядников, должно иметь температуру не ниже  $+15^{\circ}\text{C}$ .

Грунтовка и эмаль, поступающие с завода перед употреблением должны быть подвергнуты в химической лаборатории контрольным испытаниям на соответствие требованиям технических условий.

Тара, в которой хранится эмаль, должна быть герметически закрытой во избежание испарения растворителя.

Перед употреблением эмаль в таре перемешивается чистой сухой деревянной палкой, фильтруется через 5-6 слоев марли и наливается в чистую стеклянную или металлическую посуду, не более чем на  $3/4$  ее высоты.

Грунтовка и эмаль изготавливаются необходимой вязкости в количестве, требуемом для одного дня работы непосредственно перед употреблением.

Срок годности грунтовок и эмалей после смешивания не более 8 ч при температуре  $18-23^{\circ}\text{C}$ .

Грунтовка ГФ-021 разводится ксилолом до рабочей вязкости 40-45 с по вискозиметру ВЗ-4 при температуре  $18-23^{\circ}\text{C}$  при покрытии поверхности трубчатых разрядников кистью. Если покрытие производят с помощью пульверизатора КРУ-1 (пистолет), то вязкость должна быть 28-30 с при температуре  $18-20^{\circ}\text{C}$ .

После приготовления грунтовок производится повторная фильтрация через 5-6 слоев марли.

Красно-коричневая эмаль ГФ-92 ХС разводится ксилолом до рабочей вязкости 40-45 с по вискозиметру ВЗ-4 при температуре  $18-23^{\circ}\text{C}$  при покрытии кистью или до вязкости 24-26 с при температуре  $18-20^{\circ}\text{C}$  при покрытии с помощью пульверизатора.

В перерывах между работой посуда, в которой хранится грунтовка и эмаль, должна закрываться крышкой.

#### 4. Лакировка и сушка

4. I. Непосредственно перед лакировкой производятся следующие подготовительные работы:

##### 4. I. I. Шлифование

Поверхность разрядников шлифуется мелкой стеклянной (лучше на тканевой основе) шкуркой № 6-8. При необходимости старая лаковая поверхность разрядника обдирается шабером и затем шлифуется.

После шлифовки поверхность разрядников протирается чистой сухой хлопчатобумажной салфеткой, затем салфеткой, смоченной уайт-спиритом, и подсушивается на воздухе в течение 20-30 мин.

После этой операции и на время дальнейшей обработки разрядники разрешается брать только за металлические наконечники (обоймы).

##### 4. 4. 2. Шпатлевание

Швы и зазоры в местах соединения трубки с металлическими наконечниками и другие неровности на поверхности трубчатого разрядника шпатлюются шпатлевкой типа П-002 с помощью резинового или металлического шпателя.

Шпатлевка наносится тонким слоем 0,3-0,5 мм два раза с просушкой каждого слоя в печи при температуре 60-70°C в течение 7 ч или при температуре 18-23°C в течение 24 ч.

После каждой сушки поверхность шлифуется стеклянной шкуркой № 28, обдувается сжатым воздухом, протирается хлопчатобумажной салфеткой.

##### 4. 4. 3. Грунтование

Грунтование производится грунтом ПФ-021 двумя слоями с просушкой каждого слоя в печи при температуре 85-90°C в течение 1 ч.

Слой грунта наносится кистью Кр-28 марлевым тампоном) или пульверизатором КРУ-1 (метод пульверизационного распыления при давлении воздуха 3,5-4 атм) толщиной 20-30 мк.

После каждой сушки поверхность шлифуется стеклянной шкуркой № 4-6.

Зачистка производится тонкой шкуркой до получения гладкой поверхности. Пыль удаляется обдувкой сжатым воздухом, поверхность протирается хлопчатобумажной салфеткой.

#### 4. 4. 4. Лакирование

Лакирование разрядников выполняется в горизонтальном положении на стеллажах кистью Кр-28 или пульверизатором КРУ-1. Сначала на приготовленную поверхность трубчатого разрядника наносится первый слой красно-коричневой эмали ГФ-92 ХС, затем производится сушка с помощью калорифера при температуре 85-90°C в течение 2 ч.

Поверхность разрядника шлифуется мелкой стеклянной шкуркой № 4-6, слегка снимая глянец с пленки, затем протирается чистой сухой хлопчатобумажной салфеткой.

Затем наносится второй слой эмали ГФ-92 ХС, разрядники просушиваются в течение 2 ч при температуре 85-90°C.

При необходимости наносится и третий слой эмали ГФ-92 ХС.

На высохшую поверхность разрядника марлевым тампоном или кистью наносится один или два слоя пентафталевого лака ПФ-283. Сушка каждого из слоев производится в течение 48 ч при комнатной температуре 20-25°C.

Обработка металлических поверхностей производится одновременно с бакелитовой поверхностью трубчатых разрядников, подвергаясь той же обработке шпатлевкой, грунтовкой и эмалью.

После лакировки разрядники обвертываются двумя слоями плотной бумаги и завязываются шпагатом. Вязка накладывается на металлические наконечники.

### 5. Нормы расхода материалов

Средние нормы расхода шпатлевки и грунтовки приведены в табл. 34.

Средние нормы расхода материалов при ремонте  
трубчатых разрядников

Тип разрядника	Расход, г	
	шпатлевки ПБ-022	красно-коричневой грунтовки ГФ-021
РТФ-10	15	18
РТФ-35	20	20
РТФ-110	35	33

6. Требования, предъявляемые к зашпатлеванной поверхности

Высохший слой шпатлевки должен легко шлифоваться шлифовальными шкурками № 28. Трещины, посторонние включения, незашлифованные места не допускаются (проверяется визуально).

7. Требования, предъявляемые к загрунтованной поверхности

Непрокрашенные места, потеки, пузыри, признаки растрескивания, шелушение, морщины должны отсутствовать (проверяется визуально).

Высохшая пленка должна легко шлифоваться шлифовальной шкуркой № 4-6. Степень высыхания проверяется нажатием пальца в течение 5 с.

8. Требования, предъявляемые к лакированной поверхности

Поверхность должна быть однотонная, гладкая, блестящая. Высыхание пленки проверяется нажатием пальца в течение 5 с.

9. Меры безопасности

Помещения, в которых производят работы с эмалью ГФ-92 ХС, должны быть светлыми, сухими, чистыми от пыли, оборудованы освещением.

щением, отоплением и приточно-вытяжной вентиляцией. Двигатель вентилятора должен быть взрывобезопасного исполнения.

В складах и помещениях, где хранятся и производятся работы с растворителями и эмалями, запрещается:

производить работы с открытым пламенем, зажигать спички, курить, производить электросварочные работы;

пользоваться твердыми, ударными или рубящими инструментами (молотками, зубилами, камнями) ввиду опасности появления искры при ударе.

Помещения для хранения эмалей и растворителей должны быть снабжены противопожарными средствами.

Наполненная и порожняя тара должна быть плотно закрыта крышками или пробками. Освободившаяся тара должна быть промыта горячей водой, хорошо продута воздухом. Порожняя тара должна храниться на площадках, расположенных на расстоянии не менее 10 м от производственных помещений и складов.

Воспрещается оставлять на ночь в помещениях, где хранятся растворители и лакокрасочные материалы или производятся работы с ними, грязный обтирочный материал. Этот материал должен собираться в металлические ящики с крышками и ежедневно удаляться из помещения.

## Приложение Ю

### ЭКСПЛУАТАЦИОННЫЕ ИСПЫТАНИЯ ОГРАНИЧИТЕЛЕЙ ПЕРЕНАПРЯЖЕНИЙ

#### 1. Измерение сопротивления ограничителей перенапряжений мегаомметром

Сопротивление измеряется мегаомметром на напряжение 2500 В.

Измерение сопротивления следует производить после дождливого периода в сухую погоду при температуре выше  $+5^{\circ}\text{C}$ .

Для исключения погрешности измерений из-за влияния возможных утечек, наружная поверхность фарфоровых покрышек должна быть чистой и сухой.

При повышенной влажности окружающего воздуха измерения должны проводиться с применением экрана.

Величина сопротивления должна составлять не менее 3000 МОм и не должна отличаться более, чем на  $\pm 30\%$  от данных приведенных в паспорте.

## 2. Измерение токов проводимости ограничителей перенапряжений

Предельные значения токов проводимости ограничителей перенапряжений приведены в табл. 13.

Измерение тока проводимости ограничителей перед вводом в эксплуатацию производят с помощью миллиамперметра переменного тока при напряжении промышленной частоты 73 кВ<sub>действ</sub> для ограничителей СТН-110У1 и 100 или 75 кВ<sub>действ</sub> для остальных типов ограничителей. При этом величина тока проводимости не должна отличаться более чем на 20% от значений, измеренных на предприятии-изготовителе и приведенных в паспорте.

Допускается проводить измерение с помощью выпрямительного мостика и миллиамперметра постоянного тока, при этом значение тока проводимости примерно на 10% ниже значений тока, измеренных миллиамперметром переменного тока.

Измерение тока проводимости в процессе эксплуатации производится без отключения от сети.

Схема измерений и параметры измерительного устройства приведены на рис. 23. Подключение измерительного устройства необходимо производить в следующей последовательности:

накладывается заземление на контакты заземляющего рубильника;

подключается измерительное устройство;

снимается заземление с контактов заземляющего рубильника;

размыкается при помощи высоковольтной штанги соответствующего напряжения заземляющий рубильник;

производится измерение тока проводимости, при этом фиксируется напряжение на шинах распределительного устройства и температура окружающего воздуха;

замыкается заземляющий рубильник при помощи высоковольтной штанги;

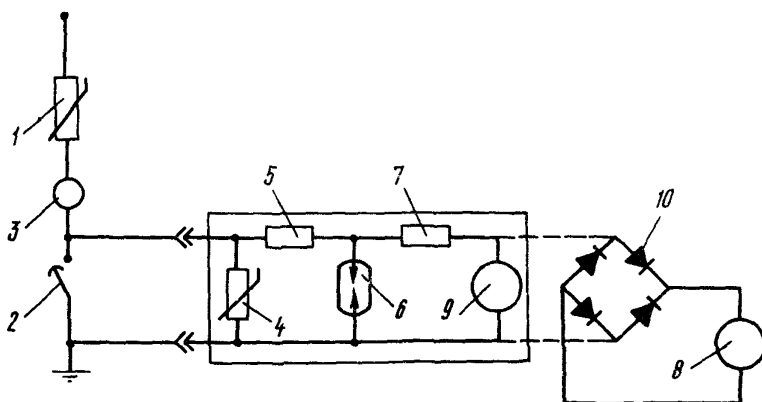


Рис. 23. Схема для измерения тока проводимости ограничителей перенапряжений под рабочим напряжением:

1 - ограничитель перенапряжений; 2 - нож заземления, 3 - регистратор срабатывания РР-3; 4 - защитный нелинейный резистор с остающимся напряжением при импульсном токе с длиной фронта волны  $8/20$  мкс амплитудой 1800 А не более 1580-1700 В; 5 - резистор МЛТ-2; 15 кОм; 6 - разрядник Р-350; 7 - резистор МЛТ-2; 15 кОм; 8 - миллиамперметр постоянного тока класса точности 0,5; 9 - миллиамперметр переменного тока класса точности 0,5; 10 - диод на ток 10 МА (например, Д2Г7 или Д2Г8)

накладывается заземление на контакты заземляющего рубильника, отключается измерительное устройство;

снимается заземление с контактов заземляющего рубильника.

Перед началом испытаний производится внешний осмотр ограничителя. При наличии на ограничителе перенапряжений трещин фарфора и фланцев, загрязнений фарфоровых покрышек, неисправности подводящих и заземляющих шин, а также при сработавшем предохранительном клапане измерение тока проводимости производить не разрешается.

Результаты измерения тока проводимости отдельных фаз сравниваются с данными предыдущих испытаний, а также со значениями, полученными при измерении тока проводимости соседних фаз.

Если измеренное значение тока проводимости достигает предельной величины, указанной в табл. 13, то ограничитель должен быть выведен из эксплуатации.

Если показания миллиамперметра стремятся к нулю при измерении тока проводимости под рабочим напряжением, то необходимо произвести замену защитного резистора.



### 3. Измерение тока проводимости искрового элемента ОПНИ-500У1

Измерение тока проводимости искрового элемента ОПНИ-500У1 производят при напряжении 50 кВ частоты 50 Гц. Величина тока проводимости не должна отличаться более, чем на 20% от результатов предыдущих испытаний или от данных, приведенных в паспорте.

### 4. Измерение пробивного напряжения искрового элемента ОПНИ-500У1

Измерение пробивного напряжения искрового элемента производят плавным подъемом напряжения частотой 50 Гц в течение не более 10 с.

За пробивное напряжение принимается среднее значение из десяти измерений.

Допускается заменить измерение пробивного напряжения искрового элемента его испытанием в течение 3-5 с напряжением 71 кВ <sup>действ</sup>. При этом не должно наблюдаться пробоя искрового элемента.

### 5. Проверка электрической прочности изолированного вывода ограничителей ОПНИ

Проверку электрической прочности изолированного вывода производят при плавном подъеме напряжения частоты 50 Гц до 10 кВ в течение 0,5-2 с.

Все измерения должны производиться при положительной температуре не менее 5°C в сухую погоду.

---

---

## О Г Л А В Л Е Н И Е

I. ВЕНТИЛЬНЫЕ РАЗРЯДНИКИ .....	3
I.1. Общие указания .....	3
I.2. Выбор вентильных разрядников .....	4
I.3. Меры безопасности .....	8
I.4. Порядок установки .....	9
I.5. Порядок работы .....	18
I.6. Проверка технического состояния .....	19
I.7. Характерные неисправности и методы их устранения .....	22
I.8. Правила хранения и транспортирования .....	24
2. ТРУБЧАТЫЕ РАЗРЯДНИКИ .....	25
2.1. Общие указания .....	25
2.2. Выбор трубчатых разрядников .....	26
2.3. Меры безопасности .....	28
2.4. Порядок установки .....	28
2.5. Порядок работы .....	33
2.6. Проверка технического состояния .....	33
2.7. Характерные неисправности и методы их устранения .....	36
2.8. Правила хранения и <b>транспортирования</b> .....	37
3. ЗАЩИТНЫЕ ПРОМЕЖУТКИ .....	38
3.1. Общие указания .....	38
3.2. Меры безопасности .....	38
3.3. Порядок установки .....	38
3.4. Проверка технического состояния .....	40
3.5. Характерные неисправности и методы их устранения .....	40
4. ЗАЩИТНЫЕ КОНДЕНСАТОРЫ .....	40
4.1. Общие указания .....	40
4.2. Меры безопасности .....	41

4.3. Порядок установки .....	41
4.4. Порядок работы .....	42
4.5. Проверка технического состояния .....	42
4.6. Характерные неисправности и методы их устранения .....	44
4.7. Правила хранения и транспортирования .....	44
5. ОГРАНИЧИТЕЛИ ПЕРЕНАПРЯЖЕНИЙ НЕЛИНЕЙНЫЕ .....	45
5.1. Общие указания .....	45
5.2. Выбор ограничителей перенапряжений .....	45
5.3. Меры безопасности .....	46
5.4. Порядок установки .....	47
5.5. Порядок работы .....	49
5.6. Проверка технического состояния .....	50
5.7. Характерные неисправности и методы их устранения .....	53
5.8. Правила хранения и транспортирования .....	54
П р и л о ж е н и е 1. Основные электрические характеристики вентильных разрядников и ограничителей перенапряжений .....	54
П р и л о ж е н и е 2. Области применения вентильных разрядников и длины путей утечки тока по их внешней изоляции .....	68
П р и л о ж е н и е 3. Регистрация работы вентильных разрядников .....	76
П р и л о ж е н и е 4. Эксплуатационные испытания вентильных разрядников .....	79
П р и л о ж е н и е 5. Устранение неисправностей вентильных разрядников .....	91
П р и л о ж е н и е 6. Электрические характеристики трубчатых разрядников .....	99
П р и л о ж е н и е 7. Порядок установки трубчатых разрядников .....	100
П р и л о ж е н и е 8. Проверка технического состояния трубчатых разрядников .....	117
П р и л о ж е н и е 9. Методика устранения повреждений лакового покрытия фибробакелитовых трубчатых разрядников .....	120
П р и л о ж е н и е 10. Эксплуатационные испытания ограничителей перенапряжений .....	125

КАРТА ОБРАТНОЙ СВЯЗИ.  
ОЦЕНКА КАЧЕСТВА РАБОТЫ,  
ВЫПОЛНЕННОЙ СПО СОЮЗТЕХЭНЕРГО

1. Просим заполнить карту и в недельный срок со дня ее поступления вернуть в СПО Союзтехэнерго по адресу: 105023, Москва, Семеновский пер., д.15

2. Название и адрес предприятия, организации \_\_\_\_\_

3. Наименование работы, выполненной СПО Союзтехэнерго \_\_\_\_\_

4. Какая информация Вас заинтересовала \_\_\_\_\_

5. Какая информация использована в Вашей работе \_\_\_\_\_

6. Ваши пожелания и замечания \_\_\_\_\_

7. Общая оценка работы (хорошо, удовлетворительно)

При оценке работы "удовлетворительно" необходимо указать выявленные недостатки и имеющиеся замечания.

При оценке работы "удовлетворительно" необходимо указать выявленные недостатки и имеющиеся замечания.

Руководитель предприятия,  
организации

\_\_\_\_\_  
(должность, фамилия)

Д  
и  
н  
и  
я  
о  
т  
р  
ы  
в  
а