



## ИЗОЛЯТОРЫ ЛИНЕЙНЫЕ ПОДВЕСНЫЕ СТЕКЛЯННЫЕ



## НЕОРДИНАРНОЕ СОБЫТИЕ В ОТЕЧЕСТВЕННОЙ ЭНЕРГЕТИКЕ

В августе 2009 года, впервые за последние 50 лет в России, был запущен в эксплуатацию новый завод по производству подвесных стеклянных изоляторов – ЗАО «ЮМЭК».

Опыт лучших специалистов отрасли и новейшее технологическое оборудование позволили создать современные изоляторы мирового уровня.

### **Конкурентные преимущества изоляторов производства ЗАО «ЮМЭК»:**

- **Высокое качество;**
- **Конкурентоспособная цена.**

### **Высокое качество выпускаемых изоляторов обеспечивается:**

- применением современного оборудования ведущих мировых производителей специализированных технологических линий;
- высокой степенью автоматизации производства, исключающей влияние «человеческого фактора» на качество продукции;
- входным контролем качества сырья и комплектующих;
- контролем качества изделий в процессе производства;
- работой современного испытательного центра завода.

### **Конкурентоспособная цена изоляторов обеспечивается высокой специализацией производства.**

Завод изначально проектировался как предприятие производительностью 3 000 000 шт./в год подвесных стеклянных изоляторов, поэтому все статьи расходов минимизированы за счет оптимальных для данного объема производства: площади производственных цехов, энергетической инфраструктуры, технологических решений и численности персонала.

### **По требованию заказчика подвесные стеклянные изоляторы типа:**

- |            |             |
|------------|-------------|
| - ПС 70Е   | - U120ВА    |
| - ПСД 70Е  | - ПС 160Д   |
| - ПСВ 70А  | - ПСВ 160 А |
| - ПСД100В  | - ПС 210В   |
| - ПС 120Б  | - ПСВ 210А  |
| - ПС 120Е  | - ПС 240В   |
| - ПСВ 120Б | - ПС 300В   |

могут изготавливаться в тропическом исполнении и с замками:

V-шплинтообразный

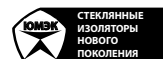
W - пружинный.

## **ЭНЕРГЕТИКА ОБНОВЛЕННОЙ РОССИИ НАЧИНАЕТ НОВЫЙ ВЕК С НОВЫМИ ИЗОЛЯТОРАМИ**

### **НОВЫЙ ВЕК С ЮМЭК!**



## ИЗОЛЯТОРЫ ЛИНЕЙНЫЕ ПОДВЕСНЫЕ СТЕКЛЯННЫЕ ТАРЕЛЬЧАТЫЕ ТИПА ПС

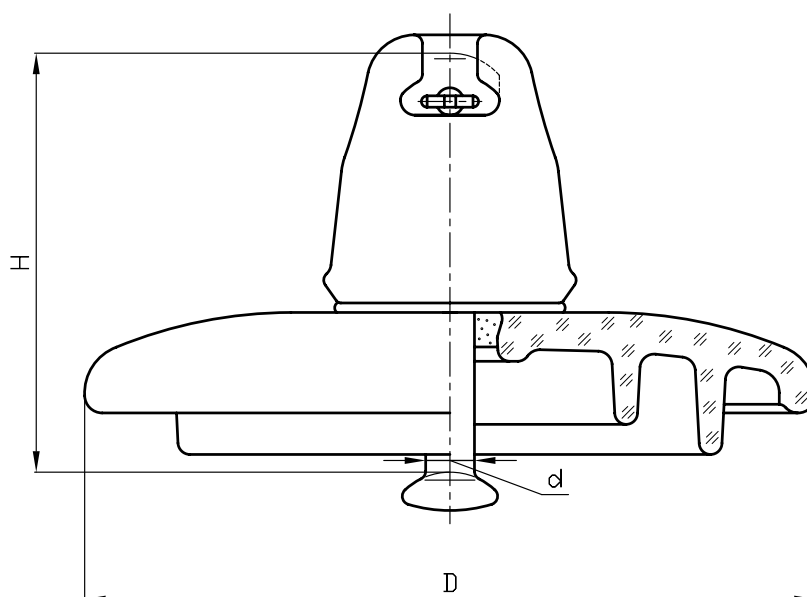


### НАЗНАЧЕНИЕ:

Предназначены для изоляции и крепления проводов и грозозащитных тросов на воздушных линиях (ВЛ) электропередачи, в распределительных устройствах электростанций и подстанций переменного тока напряжением свыше 1000 В и частотой до 100 Гц. Эксплуатируются при температуре окружающего воздуха от -60 до +50 °С. Исполнение УХЛ 1 по ГОСТ 15150.

Изготавливаются по ТУ 3493-004-99267582-2009.

Изоляторы соответствуют требованиям ГОСТ 6490-93.



Наименование		Минимальная механическая разрушающая нагрузка, кН	Минимальная прочность остатка, кН	Диаметр стеклодетали, D, мм	Строительная высота, Н, мм	Номинальная длина пути утечки, мм	Условный размер сферического соединения по ГОСТ 27396-93, МЭК 120-84, мм	Пробивное напряжение в изолирующей среде, кВ	Выдерживаемое напряжение 50 Гц (сухое), кВ	Выдерживаемое напряжение 50 Гц (под дождем), кВ	Выдерживаемое импульсное напряжение, сухое, кВ	Уровень радиопомех				Масса, кг, не более
												Дб	кВ	Дб	кВ	
ПС70Е 212W	U70BS	70	56	255	127	320	16	130	70	40	100/100	60	20	86	25	3,6
ПС70Е 112W	U70BL	70	56	255	146	320	16	130	70	40	100/100	60	20	86	25	3,6
ПС120Б 212W		120	96	255	127	320	16	130	70	40	100/100	60	20	86	30	3,9
ПС120Б 112W	U120B	120	96	255	146	320	16	130	70	40	100/100	60	20	86	30	3,9
ПС120Е 212W		120	96	255	127	350	16	130	70	40	100/100	60	20	86	30	3,9
ПС120Е 112W	U120B	120	96	255	146	350	16	130	70	40	100/100	60	20	86	30	3,9
ПС160Д 212V	U160BS	160	128	280	146	385	20	130	75	45	100/100	60	20	86	35	6,2
ПС160Д 112V	U160BL	160	128	280	170	385	20	130	75	45	100/100	60	20	86	35	6,2
ПС210В 212V		210	168	290	170	380	20	130	72	45	100/100	60	20	86	40	7,2
ПС210В 112V	U210B	210	168	290	195	380	20	130	72	45	100/100	60	20	86	40	7,2
ПС240В	U240B	240	192	290	170	380	24	130	72	45	110/110	60	20	86	40	7,9
ПС300В	U300B	300	240	320	195	385	24	130	82	50	130/130	60	20	86	40	10

## ИЗОЛЯТОРЫ ЛИНЕЙНЫЕ ПОДВЕСНЫЕ СТЕКЛЯННЫЕ ДВУКРЫЛЫЕ ТИПА ПСД

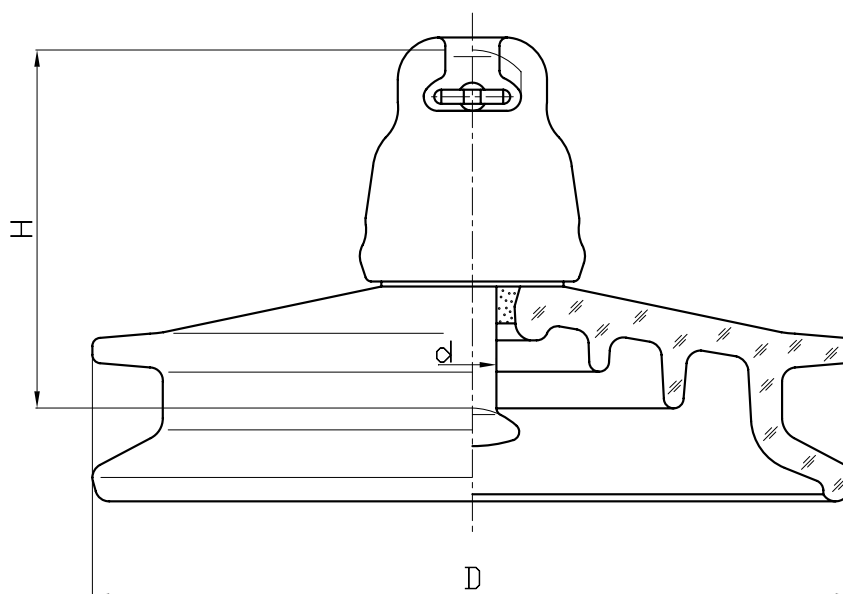


### НАЗНАЧЕНИЕ:

Предназначены для изоляции и крепления проводов и грозозащитных тросов на воздушных линиях (ВЛ) электропередачи, в распределительных устройствах электростанций и подстанций переменного тока напряжением свыше 1000 В и частотой до 100 Гц. Эксплуатируются при температуре окружающего воздуха от -60 до +50 °С. Исполнение УХЛ 1 по ГОСТ 15150.

Изготавливаются по ТУ 3493-004-99267582-2009.

Изоляторы соответствуют требованиям ГОСТ 6490-93.



Наименование		Минимальная механическая разрушающая нагрузка, кН	Минимальная прочность остатка, кН	Диаметр стеклодетали, D, мм	Строительная высота, H, мм	Номинальная длина пути утечки, мм	Условный размер сферического соединения по ГОСТ 27396-93, МЭК 120-84, мм	Пробивное напряжение в изолирующей среде, кВ	Выдерживаемое напряжение 50Гц (сухое), кВ	Выдерживаемое напряжение 50Гц (под дождем), кВ	Выдерживаемое импульсное напряжение, сухое, кВ	Уровень радиопомех				Масса, кг, не более
												Дб	кВ	Дб	кВ	
ПСД70Е 212W	PSD70BS	70	56	270	127	411	16	130	75	45	110/110	60	20	86	25	4,6
ПСД70Е 112W	PSD70BL	70	56	270	146	411	16	130	75	45	110/110	60	20	86	25	4,6
ПСД100В 212W	PSD100BS	100	80	280	127	425	16	130	75	45	100/100	60	20	86	25	5,1
ПСД100В 112W	PSD100BL	100	80	280	146	425	16	130	75	45	100/100	60	20	86	25	5,1

## ИЗОЛЯТОРЫ ЛИНЕЙНЫЕ ПОДВЕСНЫЕ СТЕКЛЯННЫЕ ТАРЕЛЬЧАТЫЕ С УВЕЛИЧЕННЫМ ВЫЛЕТОМ РЕБРА ТИПА ПСВ

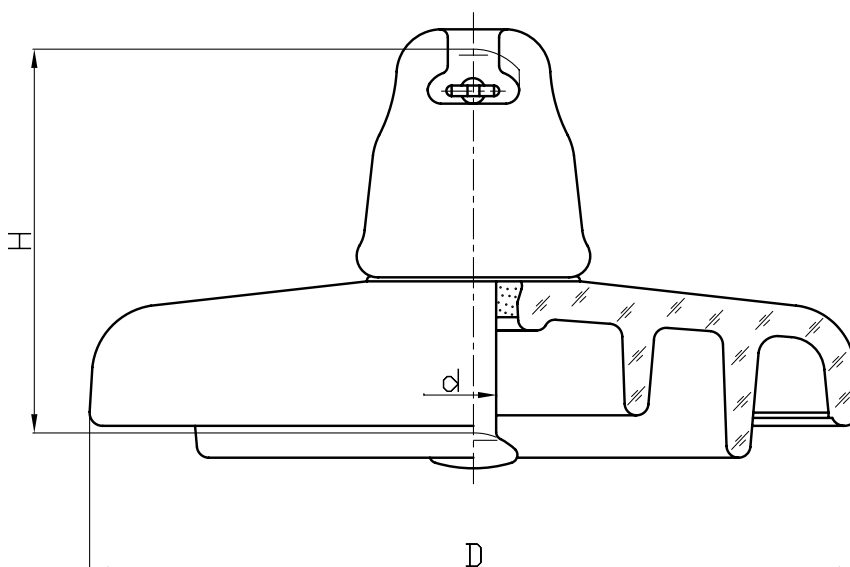


### НАЗНАЧЕНИЕ:

Предназначены для изоляции и крепления проводов и грозозащитных тросов на воздушных линиях (ВЛ) электропередачи, в распределительных устройствах электростанций и подстанций переменного тока напряжением свыше 1000 В и частотой до 100 Гц. Эксплуатируются при температуре окружающего воздуха от -60 до +50 °С. Исполнение УХЛ 1 по ГОСТ 15150.

Изготавливаются по  
ТУ 3493-004-99267582-2009.

Изоляторы соответствуют требованиям  
ГОСТ 6490-93.



Наименование	Минимальная механическая разрушающая нагрузка, кН		Минимальная прочность остатка, кН		Диаметр стеклодетали, D, мм		Строительная высота, Н, мм		Номинальная длина пути утечки, мм		Условный размер сферического соединения по ГОСТ 27396-93, МЭК 120-84, мм		Пробивное напряжение в изолирующей среде, кВ		Выдерживаемое напряжение 50гц (сухое), кВ		Выдерживаемое напряжение 50гц (под дождем), кВ		Выдерживаемое импульсное напряжение, сухое, кВ		Уровень радиопомех				Масса, кг, не более	
	Дб	кВ	Дб	кВ	Дб	кВ	Дб	кВ	Дб	кВ	Дб	кВ	Дб	кВ	Дб	кВ	Дб	кВ	Дб	кВ						
ПСВ70А 212W	70	56	290	127	442	16	130	82	50	125/125	60	20	86	30	5,7											
ПСВ70А 112W	U70BLP	70	56	290	146	442	16	130	82	50	125/125	60	20	86	30	5,7										
ПСВ120Б 212W		120	96	290	127	442	16	130	82	50	125/125	60	20	86	30	5,7										
ПСВ120Б 112W	U120BP	120	96	290	146	442	16	130	82	50	125/125	60	20	86	30	5,7										
ПСВ160А 212V	U160BSP	160	128	320	146	545	20	130	90	55	140/140	60	20	86	35	8,0										
ПСВ160А 112V	U160BLP	160	128	320	170	545	20	130	90	55	140/140	60	20	86	35	8,0										
ПСВ210Д 212V	U210BP	210	168	320	170	545	20	130	90	55	140/140	60	20	86	35	8,5										
ПСВ210Д 112V		210	168	320	195	545	20	130	90	55	140/140	60	20	86	35	8,5										

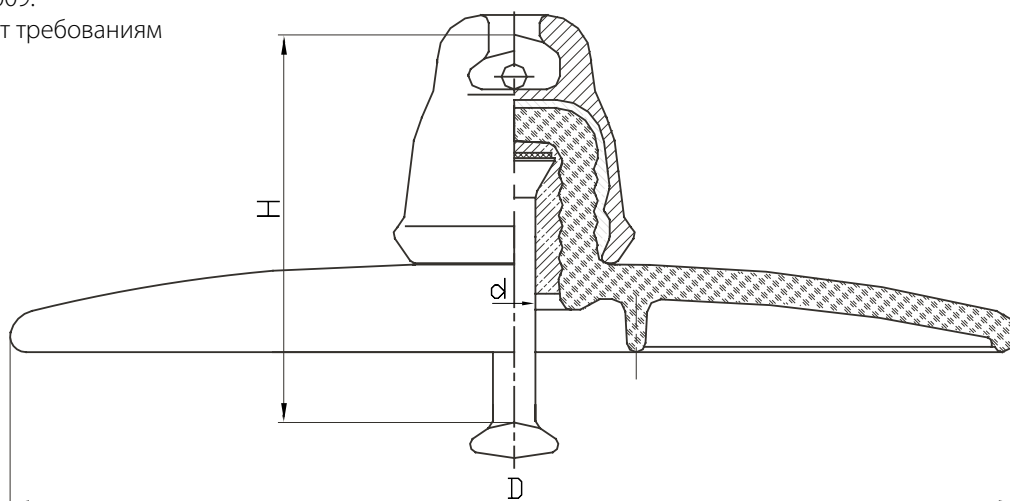
## ИЗОЛЯТОРЫ ЛИНЕЙНЫЕ ПОДВЕСНЫЕ СТЕКЛЯННЫЕ ТАРЕЛЬЧАТЫЕ С АЭРОДИНАМИЧЕСКИМ ПРОФИЛЕМ ИЗОЛЯЦИОННОЙ ДЕТАЛИ ТИПА U120BA

### НАЗНАЧЕНИЕ:

Предназначены для изоляции и крепления проводов и грозозащитных тросов на воздушных линиях (ВЛ) электропередачи, в распределительных устройствах электростанций и подстанций переменного тока напряжением свыше 1000 В и частотой до 100 Гц. Эксплуатируются при температуре окружающего воздуха от -60 до +50 °С. Исполнение УХЛ 1 по ГОСТ 15150.

Изготавливаются по  
ТУ 3493-004-99267582-2009.

Изоляторы соответствуют требованиям  
ГОСТ 6490-93.



Наименование	Минимальная механическая разрушающая нагрузка, кН	Минимальная прочность остатка, кН	Диаметр стеклодетали, D, мм	Строительная высота, Н, мм	Номинальная длина пути утечки, мм	Условный размер сферического соединения по ГОСТ 27396-93, МЭК 120-84, мм	Пробивное напряжение в изолирующей среде, кВ	Выдерживаемое напряжение 50Гц (сухое), кВ	Выдерживаемое напряжение 50Гц (под дождем), кВ	Выдерживаемое импульсное напряжение, сухое, кВ	Уровень радиопомех				Масса, кг, не более
											Дб	кВ	Дб	кВ	
U 120BA 212V	120	96	380	127	365	16	130	60	50	90/90	60	20	86	30	5,2
U 120BA 112V	120	96	380	146	365	16	130	60	50	90/90	60	20	86	30	5,2